

# **PANDECT**

MICRO CAR ALARM SYSTEM

## Коллектив компании «Alarmtrade» благодарит Вас за выбор охранно-сервисной системы Pandect

**Pandect X-1100** – автомобильная охранно-сервисная система премиум-класса, предназначенная для монтажа на автомобили В-С-D-M-S класса. **Pandect X-1100** разработана и произведена в России «Заводом Опытного Приборостроения» (г. Калуга), являющимся правообладателем торгового знака «**Pandect**» на территории РФ (**свидетельство № 311323**).

Данное изделие - результат труда группы высококвалифицированных российских инженеров, включает в себя множество уникальных и современных инженерно-технологических и программно-аппаратных решений.

При разработке системы **Pandect X-1100** использована самая современная элементная база от лучших мировых производителей электронных компонентов. Изделие произведено с использованием нового высокоточного оборудования для монтажа компонентов и контроля, что гарантирует высокое качество, надежность и стабильность технических и пользовательских характеристик изделия в течение всего срока эксплуатации.

**Pandect X-1100** обладает максимально криптостойким кодом авторизации команд с уникальным диалоговым алгоритмом и индивидуальным для каждого изделия ключом шифрования (не менее 128 бит). Завод Опытного Приборостроения гарантирует Вам защиту от электронного взлома в течение всего срока эксплуатации изделия.

Вы можете рассчитывать на удовольствие от пользования системой; ее эргономику и надежность, высочайшие охранные и сервисные свойства; три года безусловной гарантии производителя; сервисную поддержку в большинстве городов России и ближнего зарубежья; оперативную помощь в решении возникающих вопросов, связанных с эксплуатацией и монтажом системы, обеспечиваемую интернет-службой поддержки и бесплатной «горячей телефонной линией».

Система имеет климатическое исполнение У-2.1 (N-2.1) по ГОСТ 15150-69 и рассчитана на эксплуатацию при температуре окружающей среды от -40°С до +85°С. Все компоненты охранной системы, входящие в комплект, должны устанавливаться только в салоне автомобиля. ЖКИ брелоки охранной системы рассчитаны для работы при температуре от -10°С до +40°С. Защита базового блока и брелоков охранной системы от попадания воды – категория IP40 по ГОСТ 14254-96. Система разработана и произведена с соблюдением требований по ГОСТ Р 41.97-99 (ЕЭК ООН № 97), ГОСТ Р 50789-95, ГОСТ Р 28279-89, ГОСТ 28751-90 (СТ СЭВ 6895-89), ГОСТ 29157-91, ГОСТ Р 50607-93.

**Наш интернет-адрес: [www.alarmtrade.ru](http://www.alarmtrade.ru)**

**Служба поддержки пользователей: [support@alarmtrade.ru](mailto:support@alarmtrade.ru)**

**Телефон «горячей линии»: 8-800-700-17-18 (звонок по России бесплатный)**

**Сделано в России, г. Калуга, ул. Кирова, 20а.**



## Содержание

<b>Общая информация</b>	<b>5</b>
Особенности системы	6
Охраняемые зоны автомобиля	7
Комплектация системы	7
Управление режимом охраны с помощью кнопки на радиометке (постановка/снятие)	8
Управление режимом охраны в режиме HANDS FREE	8
Управление режимом охраны в режиме «Slave»	8
Аварийное отключение функции иммобилайзера и режима антиграбления, передача автомобиля в сервис	9
<b>Безопасность владельца: иммобилайзер</b>	<b>10</b>
Режим иммобилайзера	11
Режим антиграбления (AntiHiJack)	11
Замена элемента питания метки иммобилайзера	12
Кодовый иммобилайзер с использованием штатных элементов	12
Аварийное управление системой, ввод индивидуального ПИН-кода	13
<b>Управление системой по телефону</b>	<b>14</b>
Управление системой по телефону	15
Голосовая справка	15
Повторение последнего сообщения	15
Постановка/снятие с охраны	16
История событий	16
Включение микрофона	16
Запрос баланса системы	16
Запрос текущей координаты	16
Включение/выключение дополнительного канала	17
Включение/выключение предпускового подогрева двигателя	17
Разрешение/запрещение автоматического запуска двигателя	17
Блокировка/разблокировка двигателя	17
Изменение настроек при помощи мобильного телефона	18

**Монтаж и настройка системы** 19

Общие требования к монтажу	20
Подключение базового блока	21
Схема подключения	22
Программирование системы, ввод ПИН-кода	25
Настройка параметров системы по беспроводному интерфейсу 2,4 ГГц	26
Меню программирования, доступное при помощи кнопки VALET	26
Изменение настроек кнопкой VALET	27
Дополнительные устройства	31
Радиореле блокировки	31
Подключение радиореле RR-100	32
Программирование радиореле	32
Радиомодуль моторного отсека RHM-O2	32
Программирование радиомодуля моторного отсека RHM-O2	34
GPS/ГЛОНАСС-приемник NAV-03	34
Программирование GPS/ГЛОНАСС-приемника NAV-03	34

**Важная информация** 35

Есть проблема - есть решение	36
Сигналы сирены и световая сигнализация	37
Показания светодиодного индикатора состояния	37
Расположение блоков системы	38
Полезные интернет-ресурсы	39
Гарантийные обязательства	40
Свидетельство установки	41
Свидетельство о приемке	42
Гарантийный талон	42

# Общая информация

**PANDECT**  
MICRO CAR ALARM SYSTEM

[www.Pandora-DXL5000.ru](http://www.Pandora-DXL5000.ru)

## Особенности системы

### Базовый блок

- Диалоговое кодирование команд.
- Персональный ключ шифрования длиной 128 бит, возможность его изменения пользователем.
- Отдельный индивидуальный ПИН-код для снятия системы с охраны.
- Радиоуправляемое реле блокировки (опционально, частота 2,4 GHz, возможность подключения до 3 шт.)
- Интегрированный GSM-интерфейс
- Встроенный интегральный акселерометр для распознавания движения и ударов с адаптивными алгоритмами обработки и регулировкой чувствительности с брелока.
- Встроенная антенна 2,4 GHz.
- Улучшенный метод опроса датчиков, исключающий ложные срабатывания.
- Автоматическая постановка на охрану.
- Учет задержки салонного освещения при постановке на охрану.
- Режим «Свободные руки» для постановки/снятия с охраны.
- Обновление ПО системы посредством встроенного micro-USB порта.

### Метка иммобилайзера

- Диалоговое кодирование команд.
- Персональный ключ шифрования длиной 128 бит, возможность его изменения пользователем.
- Встроенный светодиодный индикатор.
- Встроенная кнопка управления режимами охраны.
- Батарейка CR 2032.

## Охраняемые зоны автомобиля

Охранно-сервисная система **Pandect X-1100** осуществляет охрану следующих независимых зон:

- периметр дверей салона автомобиля
- концевые выключатели капота
- концевые выключатели багажника
- включение зажигания
- нажатие педали тормоза
- срабатывание встроенного шок-сенсора (предварительный уровень)
- срабатывание встроенного шок-сенсора (тревожный уровень)
- срабатывание датчика движения
- срабатывание датчика наклона
- критическое падение напряжения питания бортовой сети автомобиля
- напоминание о невыключенных габаритных огнях при постановке под охрану\*\*.

## Комплектация системы

1. Базовый блок	1 шт.
2. Метки	2 шт.
3. Кожаный чехол для меток	1 шт.
4. Основной кабель	1 шт.
5. Кабель с кнопкой «VALET» и светодиодным индикатором состояния	1 шт.
6. Комплект крепежа	1 шт.
7. Руководство по эксплуатации	1 шт.
8. Пластиковая карточка с индивидуальным секретным кодом	1 шт.
9. Упаковка	1 шт.
10. Биппер (малогобаритный звуковой извещатель)	1 шт.
11. Микрофон	1 шт.

Производитель оставляет за собой право без уведомления потребителя вносить изменения в комплектацию и конструкцию изделий для улучшения их технологических и эксплуатационных параметров.

\*\* - Возможность использования данной функции зависит от марки и модели автомобиля

## Управление режимом охраны с помощью кнопки на радиометке (постановка/снятие)

Для включения или отключения режима охраны, находясь в зоне действия радиоканала (в радиусе до 5 м от автомобиля) нажмите кнопку на брелоке-метке. Система производит защищённый шифрованный (шифрование AES-128) диалоговый высокоскоростной обмен кодами авторизации в частотном диапазоне 2,4 ГГц на одном из 125 каналов.

## Управление режимом охраны в режиме HANDS FREE

В системе предусмотрен программируемый алгоритм управления режимом охраны, при использовании которого постановка под охрану осуществляется в автоматическом режиме «HANDS FREE». Для постановки системы на охрану при выключенном зажигании отойдите с брелоком-меткой от автомобиля на расстояние, превышающее зону действия штатного радиоканала системы (2,4 ГГц), — более 10 м, система автоматически возьмёт авто под охрану. Для отключения режима охраны приблизьтесь с брелоком-меткой к автомобилю — система отключит режим охраны.

## Управление режимом охраны в режиме «Slave»

В данном режиме есть возможность по CAN-шине либо по специальным аналоговым входам контролировать состояние штатной охранной системы автомобиля. При постановке и снятии с охраны штатной системы автомобиля, автосигнализация **Pandect X-1100** ставится и снимается с охраны соответственно. Наличие метки в зоне радиообмена при этом не обязательно, но при начале движения, в случае, если метка не авторизована системой, двигатель будет заблокирован.

Есть возможность в настройках системы включить функцию «Запрет снятия с охраны по Slave в отсутствие метки». При этом снятие с охраны в режиме «**SLAVE**» будет выполняться только при наличии метки в зоне радиообмена.



## Управление режимом охраны с телефона

Для управления режимом охраны с телефона необходимо позвонить на номер системы, дождаться ответа, для постановки в охрану набрать **1** и «**ЗВЕЗДОЧКА**», для снятия с охраны набрать

## Аварийное отключение функции иммобилайзера и режима антиграбления (AntiHiJack) при утере меток иммобилайзера или передаче автомобиля в сервис

В случае утери либо потери работоспособности радиометки, система предусматривает аварийное отключение функции иммобилайзера и режима антиграбления (**AntiHiJack**). Для отключения необходимо позвонить на телефонный номер системы, после того, как система ответит, ввести DTMF-команду **998\***.



**ВНИМАНИЕ!** ПОСЛЕ ВВОДА КОМАНДЫ НЕОБХОДИМО ВВЕСТИ СЕКРЕТНЫЙ ПИН-КОД С ИНДИВИДУАЛЬНОЙ КАРТЫ ВЛАДЕЛЬЦА.

Для восстановления режимов иммобилайзера и антиграбления необходимо позвонить на телефонный номер системы, после того, как система ответит, ввести DTMF-команду **888\***.

Также для отключения можно с помощью кнопки «VALET» ввести сервисный ПИН-код и войти на 15-й уровень меню программирования.

Введите первую цифру секретного кода кнопкой «VALET» (нажмите кнопку количество раз, равное вводимой цифре, паузы между нажатиями кнопки не должны превышать 1 сек.) Система подтвердит ввод красной вспышкой индикатора. Аналогично введите вторую, третью и четвертую цифры. После правильного ввода секретного кода система издаст два коротких звуковых сигнала сиреной, светодиод загорится красным цветом.

Для активации функций иммобилайзера и AntiHiJack необходимо войти на 15 уровень, при этом светодиод будет гореть красным цветом. Нажмите кнопку «VALET» 1 раз, сирена издаст один короткий звуковой сигнал.

# 2

## Безопасность владельца: иммобилайзер

**PANDECT**  
MICRO CAR ALARM SYSTEM

Подробное руководство - [www.manuals.alarmtrade.ru](http://www.manuals.alarmtrade.ru)

Охранно-сервисная система **Pandect X-1100** является современным высокоэффективным средством противоугонной безопасности, включая противодействие попыткам насильственного захвата транспортного средства. Система комплектуется 2 метками иммобилайзера. Для усиления противоугонной стойкости автомобиля может быть установлено от 1 до 3 радиореле.

### Режим иммобилайзера

При включении зажигания, базовый блок системы **Pandect X-1100** контролирует наличие меток иммобилайзера в зоне радиообмена. Если на момент включения зажигания, меток иммобилайзера нет в зоне действия радиообмена, система заблокирует работу двигателя всеми радиоуправляемыми реле, запрограммированными в систему. Блокировка двигателя осуществляется только в случае регистрации датчиком движения радиореле перемещения автомобиля. Если установлены дополнительные, аналоговые блокировки, то они заблокируют двигатель немедленно, до начала движения.

### Режим антиграбления (AntiHiJack)

Режим **AntiHiJack** предоставляет возможность предотвратить попытку захвата транспортного средства насильственным путем, посредством отложенной во времени блокировки двигателя по открыванию двери.

Каждый раз, при включенном зажигании, при открывании/закрывании двери, иммобилайзер опрашивает брелок по специальному алгоритму. После открытия двери автомобиля при включенном зажигании и зарегистрированном движении автомобиля, в отсутствие метки система позволяет двигателю работать еще 60 сек. (требование обеспечения безопасности при движении автомобиля). При этом, начиная с 30-й секунды, после того как было зарегистрировано движение, начинает звучать прерывистый тоновый сигнал («Предупреждение о блокировке»), который продлится 30 сек.

Если блокировка двигателя реализована с помощью радиореле, то по окончании подачи предупредительных сигналов, а также при последующих попытках запустить двигатель, иммобилайзер будет разрешать его работу только в отсутствие движения, и блокировать работу двигателя при попытке начать движение. Время до перехода иммобилайзера в активный режим не более 2 сек. с момента включения зажигания. При начале движения автомобиля иммобилайзер на 15 сек. блокирует двигатель.

При появлении в зоне связи «своей» метки происходит выход из режима блокировки и возврат в нормальный режим работы.

Если блокировка двигателя организована с помощью аналоговых реле, то по окончании предупредительных сигналов работа двигателя будет остановлена до момента появления метки в зоне опознавания.

### Замена элемента питания метки иммобилайзера

Соблюдая осторожность, раскройте корпус метки. Извлеките разряженный элемент питания и установите новый, соблюдая полярность. Замена элемента питания не приводит к потере кодовой информации метки, поскольку данные об авторизации хранятся в энергонезависимой части памяти микроконтроллера метки.

Аккуратно закройте корпус метки. Все элементы крепления должны остаться в плотно закрытом состоянии. После завершения процедуры замены, можете начинать эксплуатацию метки в штатном режиме.

### Кодовый иммобилайзер с использованием штатных элементов управления автомобилем

Кодовый иммобилайзер – встроенная функция, позволяющая снимать систему с охраны или управлять таймерными каналами с помощью штатного элемента управления автомобилем (кнопки, рычага или педали). Для ввода «Кода иммобилайзера» необходимо нажать запрограммированную кнопку (рычаг или педаль) количество раз, равное первой цифре, паузы между нажатиями кнопки не должны превышать 1 сек., паузы более 1 сек. воспринимаются системой как окончание ввода цифры и переход к вводу следующей цифры «Кода иммобилайзера» («Код иммобилайзера» может состоять максимально из 4-х цифр от 1 до 9)

После корректного ввода иммобилайзера система, в зависимости от настроек, либо разблокирует работу двигателя, либо активируется запрограммированный таймерный канал.



### Аварийное управление системой, ввод индивидуального ПИН-кода

В случае, если отключить режим охраны при помощи метки нет возможности, используйте специальный индивидуальный секретный код владельца системы. Индивидуальный ПИН-код находится под защитным слоем на пластиковой карте, входящей в комплект системы. Удалите защитное покрытие и введите с помощью кнопки **«VALET»** индивидуальный ПИН-код.

1. Введите первую цифру секретного кода кнопкой **«VALET»** (нажмите кнопку количество раз, равное вводимой цифре, паузы между нажатиями кнопки не должны превышать 1 сек.). Система подтвердит ввод красной вспышкой индикатора;
2. Аналогично введите вторую, третью и четвертую цифры. После ввода каждой цифры система должна подтвердить ввод красной вспышкой индикатора;
3. Система подтвердит правильный ввод кода красными вспышками индикатора. Если код введен неверно, на это укажет долгая красная вспышка индикатора. Новый ввод можно осуществить только через 5 сек.;
4. Если система была под охраной, то после правильного ввода индивидуального ПИН-кода отключится режим охраны.



**ВНИМАНИЕ! УБЕДИТЕСЬ В ЦЕЛОСТНОСТИ ЗАЩИТНОГО ПОКРЫТИЯ КАРТОЧКИ С ИНДИВИДУАЛЬНЫМ ПИН-КОДОМ ПО ОКОНЧАНИИ РАБОТ ПО МОНТАЖУ СИСТЕМЫ НА ВАШ АВТОМОБИЛЬ.**

Для аварийного включения режима охраны при выключенном зажигании нажмите и удерживайте кнопку **«VALET»** в течение 3 сек., система выдаст звуковое подтверждение сигналом sireны. Через 30 сек. автомобиль будет взят под охрану.

В период отсчета времени статусный индикатор системы **LED** горит красным цветом.

# 3

## Управление системой по телефону

**PANDECT**  
MICRO CAR ALARM SYSTEM

Подробное руководство - [www.manuals.alarmtrade.ru](http://www.manuals.alarmtrade.ru)

### Управление системой по телефону

Позвоните на номер телефона системы, после того как система ответит, введите номер соответствующей команды.

#	Возврат в предыдущее меню/состояние	5 0 0 *	Запрос текущей координаты
*	Повторить последнее сообщение	1 5 6 *	Включение предпускового подогревателя
1 *	Постановка под охрану	6 5 1 *	Отключение предпускового подогревателя
0 *	Снятие с охраны	4 5 6 *	Включение доп. канала
1 0 *	Бесшумная постановка под охрану	6 5 4 *	Отключение доп. канала
0 0 *	Бесшумное снятие с охраны	7 8 9 *	Разрешить автоматический запуск двигателя
9 *	Справка	9 8 7 *	Запретить автоматический запуск двигателя
0 9 *	История событий	6 6 6 *	Блокировка двигателя
0 0 7 *	Включение микрофона	9 9 9 *	Отключение блокировки двигателя
1 0 0 *	Запрос баланса	2 5 8 *	Информация о системе
1 2 3 *	Запуск/продление работы двигателя	9 9 8 *	Отключение иммобилайзера и AntiHiJack
3 2 1 *	Останов двигателя	8 8 8 *	Включение иммобилайзера и AntiHiJack



ВНИМАНИЕ! ЕСЛИ ЗВОНОК ПРОИЗВОДИТСЯ НЕ С НОМЕРА ВЛАДЕЛЬЦА - ВВЕДИТЕ ГОСТЕВОЙ ПИН-КОД. ЗАВОДСКОЕ ЗНАЧЕНИЕ ГОСТЕВОГО ПИН-КОДА 1-2-3-4. ПО ОКОНЧАНИИ МОНТАЖА СИСТЕМЫ ИЗМЕНИТЕ ЗАВОДСКОЕ ЗНАЧЕНИЕ

#### Голосовая справка

В системе предусмотрен режим голосовых подсказок. Во время сеанса связи с системой нажмите **9\***(«звездочка»), прослушайте информацию о командах управления системой.

Для завершения соединения положите трубку.

#### Повторение последнего сообщения

Для повторения любого сообщения, во время сеанса связи с системой нажмите клавишу «звездочка».

### Постановка/снятие с охраны

1. Позвоните на номер телефона системы. Дождитесь ответа системы.
2. Нажмите клавиши **1** и «**ЗВЕЗДОЧКА**» для постановки под охрану, или **0** и «**ЗВЕЗДОЧКА**» для снятия.

Для бесшумной постановки под охрану нажмите клавиши **10** и «**ЗВЕЗДОЧКА**», для бесшумно-го снятия с охраны нажмите клавиши **00** и «**ЗВЕЗДОЧКА**»

3. Система подтвердит выполнение команды: «Режим охраны включён/выключен». Для завершения соединения положите трубку.

### История событий

1. Позвоните на номер телефона системы. Дождитесь ответа системы.

2. Нажмите клавиши **09** и «**ЗВЕЗДОЧКА**».

3. Прослушайте информацию о последнем событии, произошедшем с системой.

Для перемещения по истории событий: нажмите клавишу **4** (переход к предыдущему, более раннему событию), клавишу **6** (переход к следующему, более позднему событию).

Для завершения соединения положите трубку.

### Включение микрофона

1. Позвоните на номер телефона системы. Дождитесь ответа системы.

2. Нажмите клавиши **007** и «**ЗВЕЗДОЧКА**».

3. Система включит микрофон.

Для завершения соединения положите трубку.

### Запрос баланса системы

1. Позвоните на номер телефона системы. Дождитесь ответа системы.

2. Нажмите клавиши **100** и «**ЗВЕЗДОЧКА**».

3. Система подтвердит выполнение команды: «Информация по балансу отправлена СМС сообщением» и отправит информацию по балансу СМС сообщением на Ваш номер.

Для завершения соединения положите трубку.

### Запрос текущей координаты

1. Позвоните на номер телефона системы. Дождитесь ответа системы.

2. Нажмите клавиши **500** и «**ЗВЕЗДОЧКА**».

3. Система подтвердит выполнение команды: «Текущая координата отправлена СМС сообщением» и отправит ссылку с координатой на карту СМС сообщением на Ваш номер.

Для завершения соединения положите трубку.

### Включение/выключение дополнительного канала

В системе **Pandora** предусмотрено управление дополнительным таймерным каналом:

1. Позвоните на номер телефона системы. Дождитесь ответа системы.

2. Нажмите клавиши **456** и «**ЗВЕЗДОЧКА**» для включения канала или клавиши **654** и «**ЗВЕЗДОЧКА**» для выключения канала.

3. Система подтвердит выполнение команды.

Для завершения соединения положите трубку.

### Включение/выключение предпускового подогрева двигателя

В системе **Pandora** предусмотрен дополнительный канал управления предпусковым подогревателем, для управления каналом:

1. Позвоните на номер телефона системы. Дождитесь ответа системы.

2. Нажмите клавиши **156** и «**ЗВЕЗДОЧКА**» для включения канала или клавиши **651** и «**ЗВЕЗДОЧКА**» для выключения канала.

3. Система подтвердит выполнение команды.

Для завершения соединения положите трубку.

### Разрешение/запрещение автоматического запуска двигателя

В системе **Pandora** предусмотрена возможность оперативного отключения функций автоматического запуска двигателя.

1. Позвоните на номер телефона системы. Дождитесь ответа системы.

2. Нажмите клавиши **987** и «**ЗВЕЗДОЧКА**» для выключения всех автоматических запусков двигателя или клавиши **789** и «**ЗВЕЗДОЧКА**» для включения всех автоматических запусков двигателя.

3. Система подтвердит выполнение команды.

Для завершения соединения положите трубку.

Вновь разрешить запуски можно командой **789\*** (при этом сохраняются все предыдущие настройки автоматических запусков).

### Блокировка/разблокировка двигателя

Вы можете заблокировать двигатель автомобиля с помощью любого телефона. Двигатель останется заблокированным до тех пор, пока по телефону не будет подана команда «Разблокировать двигатель». Блокировку невозможно отключить брелоком-меткой.

1. Позвоните на номер телефона системы. Дождитесь ответа системы.

2. Нажмите клавиши **666** и «**ЗВЕЗДОЧКА**» для включения блокировки двигателя или клавиши **999** и «**ЗВЕЗДОЧКА**» для отключения блокировки двигателя (после ввода команды **999\*** необходимо с телефона ввести индивидуальный ПИН-код, находящийся на пластиковой карточке).

## Изменение настроек при помощи мобильного телефона

Для входа в меню программирования позвоните на номер телефона системы, дождитесь ответа, включите зажигание, и не позже, чем через 5 сек, выключите зажигание. Система перейдет в режим программирования настроек. Пользуясь голосовыми подсказками, запрограммируйте необходимые настройки.

<b>1 *</b> Настройка телефонных номеров	<b>1 *</b> Номер владельца системы -> «8»	<b>5 *</b> Настройка дополнительных функций	<b>1 *</b> Изменение гостевого ПИН-кода
	<b>2 *</b> Дополнительный номер владельца системы -> «8»	<b>2 *</b> Гостевой вход	<b>2 *</b> Дистанционная блокировка
	<b>3 *</b> Второй дополнительный номер владельца системы -> «8»	<b>3 *</b> Дистанционная блокировка	<b>3 *</b> Прослушивание салона
	<b>4 *</b> Номер запроса баланса -> «8»	<b>4 *</b> Прослушивание салона	<b>4 *</b> Установка порога напряжения для отправки уведомления
<b>2 *</b> Настройка голосовых вызовов	<b>1 *</b> Звонок при срабатывании тревоги	<b>5 *</b> Установка порога напряжения для отправки уведомления	<b>5 *</b> По времени
	<b>2 *</b> Звонок при срабатывании предупредительной зоны датчиков	<b>6 *</b> Настройка автоматического запуска двигателя	<b>1 *</b> По времени
	<b>3 *</b> Звонок при запуске двигателя	<b>2 *</b> Установка времени запуска двигателя	<b>2 *</b> По напряжению
	<b>4 *</b> Звонок при останове двигателя	<b>3 *</b> По напряжению	<b>3 *</b> Установка напряжения запуска двигателя
	<b>5 *</b> Звонок при возобновлении GSM связи	<b>4 *</b> Установка напряжения запуска двигателя	<b>4 *</b> По температуре
	<b>6 *</b> Звонок при снятии с охраны	<b>5 *</b> По температуре	<b>5 *</b> Установка температуры запуска
	<b>7 *</b> Звонок при входе в режим программирования	<b>6 *</b> Установка температуры запуска	<b>6 *</b> Периодически
	<b>8 *</b> Звонок при отсутствии связи с радиорецепом	<b>7 *</b> Периодически	<b>7 *</b> Установка периода запуска
	<b>9 *</b> Звонок при низком заряде АКБ	<b>8 *</b> Установка периода запуска	<b>8 *</b> Настройка предупредительной зоны датчика удара
	<b>0 *</b> Звонок при аварии	<b>7 *</b> Настройка чувствительности датчиков	<b>1 *</b> Настройка чувствительности тревожной зоны датчика удара
<b>3 *</b> Настройка СМС сообщений	<b>1 *</b> СМС сообщение при срабатывании тревоги	<b>2 *</b> Настройка чувствительности тревожной зоны датчика удара	<b>2 *</b> Настройка чувствительности датчика движения
	<b>2 *</b> СМС сообщение при срабатывании предупредительной зоны датчиков	<b>3 *</b> Настройка чувствительности датчика движения	<b>3 *</b> Настройка предупредительной зоны дополнительного датчика
	<b>3 *</b> СМС сообщение при запуске двигателя	<b>4 *</b> Настройка предупредительной зоны дополнительного датчика	<b>4 *</b> Настройка чувствительности тревожной зоны датчика
	<b>4 *</b> СМС сообщение при останове двигателя	<b>5 *</b> Настройка чувствительности тревожной зоны датчика	<b>5 *</b> GSM связь
	<b>5 *</b> СМС сообщение при возобновлении GSM связи	<b>8 *</b> Настройка функций экономии энергии и средств	<b>1 *</b> GSM связь
	<b>6 *</b> СМС сообщение при снятии с охраны	<b>2 *</b> Экономичный режим GSM связи	<b>2 *</b> Голосовые вызовы в румуните
	<b>7 *</b> СМС сообщение при входе в режим программирования	<b>3 *</b> Голосовые вызовы в румуните	
	<b>8 *</b> СМС сообщение при отсутствии связи с радиорецепом		
	<b>9 *</b> СМС сообщение при низком заряде АКБ	<b>9 *</b> Установка текущей даты и времени	
	<b>0 *</b> СМС сообщение при аварии		
<b>4 *</b> Настройка иммобилайзера	<b>1 *</b> Иммобилайзер (вкл/выкл)		
	<b>2 *</b> Anti-Hi-Jack		

# 4

## Монтаж и настройка системы

**PANDECT**  
MICRO CAR ALARM SYSTEM

[www.Pandora-DXL5000.ru](http://www.Pandora-DXL5000.ru)

## Общие требования к монтажу

• Базовый блок, монтируйте только внутри салона автомобиля.

• Закрепляйте надежно доступными методами каждый элемент системы, поскольку условия, характерные для типовой эксплуатации автомобиля, могут нанести вред не только функциональности автосигнализации, но и привести к порче штатных систем автомобиля, включая элементы обеспечения безопасности в движении.

• Монтаж автосигнализации желательно вести при отключенных разъемах системы и при отключенной минусовой клемме аккумулятора.

• Монтаж проводов CAN-шины производить только при отключенном питании базового блока системы.

• Монтаж проводов автосигнализации разрешается производить как скручиванием, так и спайиванием свинцово-оловянным припоем с последующей изоляцией места коммутации.

• При соединении проводов между собой обращайте внимание на сечение и материалы коммутируемых проводников и при их различии приведите электрохимические потенциалы к минимальной разнице. Обратите внимание на изоляцию такого соединения, она не должна допускать в место контакта влагу, поскольку наличие влаги усилит электрохимиче-

ское разрушение проводников (особенно это важно для цепей с большими протекающими токами).

• коммутированные соединения желательно поднимать как можно выше в полостях таким образом, чтобы конденсат водяных паров, опускаясь на провод, не собирался каплей на месте коммутации.

• При коммутации проводов оставляйте незначительный запас по длине, обеспечивая достаточное их провисание, для исключения разрушения соединений при вибрации во время движения автомобиля.

• Не допускайте при монтаже прокладку проводов в местах, где возможно разрушение их изоляции трением.

• Электронные блоки системы располагайте по возможности выше и разъемами вниз, чтобы избежать затекания конденсата через разъем на печатную плату и электронные элементы.

• Монтируя базовый блок данной автосигнализации, обеспечьте его более жесткое крепление к кузову автомобиля для правильной работы встроенного шок-сенсора.

• Все неиспользованные при установке выводы системы необходимо надежно заизолировать и закрепить во избежание случайных касаний, как с кузовом автомобиля, так и с другими проводниками.

## Подключение базового блока

**Провод «1» (Белый) (DATA TX)** подсоединяется к соответствующему проводу дополнительных устройств (опционально).

**Провод «2» (Красный/черный) (CH6)** отрицательный выход дополнительного канала с максимальной нагрузочной способностью не более 200мА, выход является универсальным, может работать в соответствии с выбранной логикой.

**Провод «3» (Оранжево-белый) («CAN1-High»)** — подключается к соответствующему проводу CAN-High автомобиля.

**Провод «4» (Желто-белый) (CAN2-High/CH2) Заводская настройка** — «Открытие ЦЗ». На проводе формируется отрицательный импульс длительностью 0,8 сек. для открытия ц.з. автомобиля. Логика работы канала может быть настроена в таблице выходов системы. При освобождении от назначенных алгоритмов работы, канал начинает работать как CAN2-High и провод подключается к соответствующему проводу CAN-High автомобиля.

**Провод «5» (Серый) (NP1/CH1)** — Заводская настройка «Концевик дверей». Провод подключается к соответствующему проводу на котором появляется «масса» при открытии двери. Данный провод является универсальным, может работать в качестве входа или выхода в соответствии с выбранной логикой.

**Провод «6» (Зеленый) (NP4/CH4)** — Заводская настройка «Управление указателями поворотов». Провод подключается к кнопке включения/отключения аварийной сигнализации автомобиля. Данный провод является универсальным, может работать в качестве входа или выхода в соответствии с выбранной логикой.

**Провод «7» (Бело-синий) (INP5)** — Заводская настройка «Концевик педали тормоза». Подключается к кнопке педали тормоза, где появляется +12В при нажатии на педаль (включение «стоп-сигнала»). Сигнал педали тормоза входит в состав охраняемых зон системы. Данный вход является переназначаемым, может работать в соответствии с выбранной логикой.

**Провод «8» (Черный) («Масса»)** должен быть присоединен к массе автомобиля. Данный провод подсоединяется при монтаже в первую очередь.

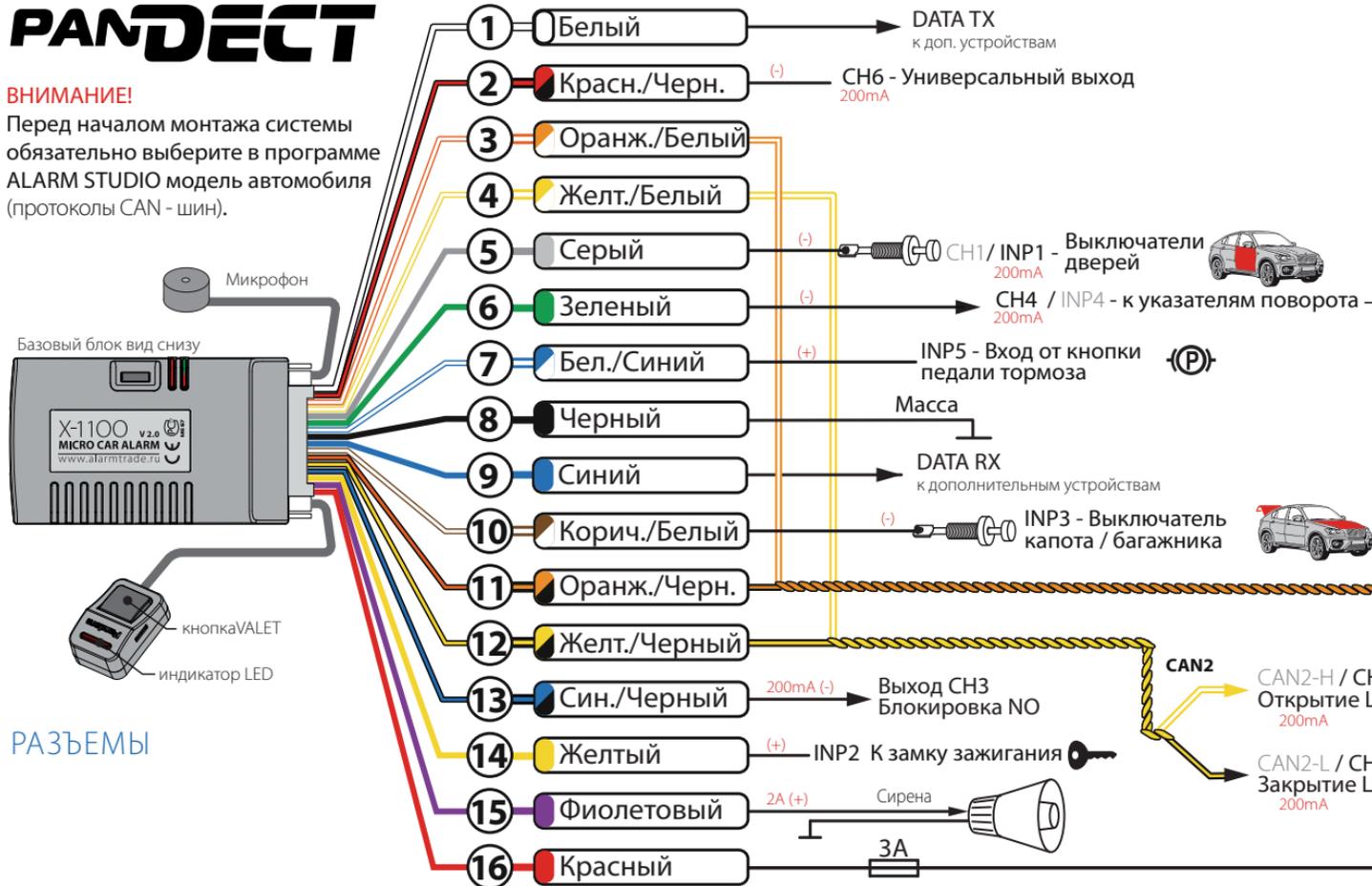
# PANDORA

## ВНИМАНИЕ!

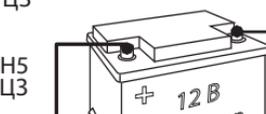
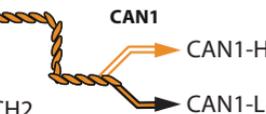
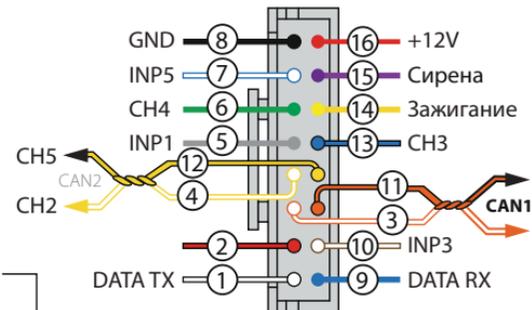
Перед началом монтажа системы обязательно выберите в программе ALARM STUDIO модель автомобиля (протоколы CAN - шин).



## РАЗЪЕМЫ



## ОСНОВНОЙ РАЗЪЕМ



www.Pandora-DXL5000.ru

# X-1100

## Программирование системы, ввод ПИН-кода

**Провод «9» (Синий) (DATA RX)** подсоединяется к соответствующему проводу дополнительных устройств (опционально).

**Провод «10» (Коричнево-Белый) (INP3)** — Заводская настройка «Концевик капота, багажника». Провод подключается к соответствующему проводу на котором появляется «масса» при открытии капота, багажника. Данный вход является переназначаемым, может работать в соответствии с выбранной логикой.

**Провод «11» (Оранжево-черный) («CAN1-Low»)** — подключается к соответствующему проводу CAN-Low автомобиля.

**Провод «12» (Желто-черный) (CAN2-Low/CH5)** — Заводская настройка — «Закрытие ЦЗ». На проводе формируется отрицательный импульс длительностью 0,8 сек. для закрытия ц.з. автомобиля. Логика работы канала может быть настроена в таблице выходов системы. При освобождении от назначенных алгоритмов работы, канал начинает работать как CAN2-Low и провод подключается к соответствующему проводу CAN-Low автомобиля.

**Провод «13» (Сине-черный) (CH3)** Заводская настройка «Блокировка». Провод используется для управления внешним аналоговым реле блокировки с нормально-разомкнутой логикой работы (масса появляется при включении зажигания, при выключенном режиме «охрана» и радиометками находящимися в зоне опознавания).

**Провод «14» (Жёлтый) (INP2)** Заводская настройка «Зажигание». Подключается к замку зажигания или другому проводу, на котором появляется +12В в момент включения зажигания и не пропадает ни при каких обстоятельствах до момента выключения зажигания. Данный вход является переназначаемым, может работать в соответствии с выбранной логикой.

**Провод «15» (Фиолетовый) («сирена»)** подключается к проводу (+) управления сиреной (максимальный ток нагрузки 2А)

**Провод «16» (Красный) («Питание»)** должен быть присоединен к надежному проводнику с постоянным напряжением +12В.

Установки системы можно изменить при помощи персонального компьютера, к которому система подключается с помощью стандартного кабеля micro-USB и специального ПО **ALARM STUDIO**. Актуальную версию программы можно загрузить с сайта [www.alarmtrade.ru](http://www.alarmtrade.ru)

### Для входа в меню программирования:

Снимите систему с охраны, выключите зажигание;  
Подключите базовый блок системы к компьютеру micro-USB кабелем  
3. Кнопкой **VALET** введите сервисный ПИН-код  
Заводское значение сервисного кода **1-1-1-1**  
Стирать защитный слой карточки владельца ЗАПРЕЩЕНО!

В случае, если клиент обратится с жалобой на стертый защитный слой карточки с индивидуальным ПИН-кодом владельца, переустановка системы производится за счет установщика.

4. Введите первую цифру сервисного кода кнопкой **VALET** (нажмите кнопку количество раз, равное вводимой цифре, паузы между нажатиями кнопки не должны превышать 1 сек). Система подтвердит ввод красной вспышкой индикатора;

Аналогично введите вторую, третью и четвертую цифры. После ввода каждой цифры система должна подтвердить ввод красной вспышкой индикатора;

6. Система подтвердит правильный ввод кода красными вспышками индикатора и перейдет в режим программирования. Если код введен неверно, на это укажет долгая красная вспышка индикатора, и система перейдет в предыдущее состояние. Новый ввод можно осуществить только через 5 сек.;

### Настройка параметров системы с помощью компьютера

Система позволяет программировать все настройки и менять (обновлять) программное обеспечение (ПО) базового блока по интерфейсному кабелю или по радиоканалу при помощи компьютера.

При этом базовый блок может быть либо установлен на автомобиль, либо программироваться «на столе». Программа считывает текущие настройки и позволяет их изменять.

В случае, если базовый блок еще не установлен на автомобиль, питание его во время программирования будет осуществлено по интерфейсному micro-USB кабелю (в случае программирования по радиоканалу необходимо обеспечить питание модуля).

Для осуществления программирования по кабелю при помощи компьютера необходим стандартный micro-USB кабель, компьютер с операционной системой WindowsXP/Vista/Win7, специальное программное обеспечение **ALARM STUDIO**.

Программу можно загрузить с официального сайта компании [www.alarmtrade.ru](http://www.alarmtrade.ru)

### Подготовка к программированию содержит следующие этапы:

- подключение micro-USB кабеля в свободное USB гнездо компьютера;
  - Запустите программу **ALARM STUDIO**. Программа доступна на сайте;
  - вход в режим программирования настроек путем ввода сервисного ПИН-кода на базовом блоке сигнализации;
- Заводское значение сервисного кода **1-1-1-1**.

В случае, если настройка или смена программно обеспечения осуществляется по радиointерфейсу на 2,4 ГГц, необходимо использовать специальный программатор по 2,4 ГГц – RMP-03

### Настройка параметров системы по беспроводному интерфейсу 2,4 ГГц

Для того, чтобы изменить настройки системы, используя беспроводной интерфейс на 2,4 ГГц, войдите на десятый уровень программирования. После входа на данный уровень, система ожидает в течение 2 минут связи с компьютером по беспроводному интерфейсу. Если лимит времени ожидания истек, а соединения системы с компьютером не произошло, произойдет выход системы из данного уровня. Если лимит времени ожидания истек, а соединения системы с компьютером не произошло, произойдет выход системы из данного режима.



**ВНИМАНИЕ!** ДАННЫЙ РЕЖИМ ПРОГРАММИРОВАНИЯ ДОСТУПЕН ТОЛЬКО ПРИ ИСПОЛЬЗОВАНИИ ПРОГРАММЫ ALARM STUDIO.

### Меню программирования, доступное при помощи кнопки VALET

<b>Уровень I - 1</b>	Запись брелоков и радиометок в память системы
<b>Уровень I - 2</b>	Изменение заводского значения сервисного ПИН -кода
<b>Уровень I - 3</b>	Запись холостых оборотов
<b>Уровень I - 4</b>	Сброс на заводские настройки

<b>Уровень I - 5</b>	Программирование подкапотного модуля RHM-02
<b>Уровень I - 6, I - 7</b>	программирование радиореле No 1, No 2
<b>Уровень I - 8</b>	Запись GPS/ГЛОНАСС-приемника Pandora NAV-03
<b>Уровень I - 9</b>	Режим смены программно обеспечения по 2,4 ГГц
<b>Уровень I - 10</b>	Режим изменения настроек по беспроводному интерфейсу 2,4 ГГц
<b>Уровень I - 11</b>	Программирование кода кодового иммобилайзера.
<b>Уровень I - 12</b>	Обновление ПО GPS/Глонасс приёмника NAV-03
<b>Уровни I - 13..I - 14</b>	Резерв
<b>Уровень I - 15</b>	Аварийное отключение иммобилайзера

### Изменение настроек кнопкой VALET

#### Уровень I-1 – Запись радиометок

Войдите на первый уровень программирования. Запись радиометок производится последовательно (один за другим). Время паузы между записью радиометок в систему ограничено (до 20 секунд).

Запись радиометок производится последовательно на этом же уровне программирования. Для записи радиометки необходимо нажать и удерживать в течение 3-х секунд кнопку на метке. Если запись прошла успешно, сирена базового блока выдаст один подтверждающий звуковой сигнал, после чего можно переходить к записи следующей радиометке.



**ВНИМАНИЕ!** ЕСЛИ УПРАВЛЕНИЕ СИРЕНОЙ ОСУЩЕСТВЛЯЕТСЯ С ПОМОЩЬЮ ПОДКАПОТНОГО МОДУЛЯ RHM-02, ЗВУКОВЫЕ СИГНАЛЫ СИРЕНЫ ПРИ ЗАПИСИ РАДИОМЕТОК ПОДАВАТЬСЯ НЕ БУДУТ!

Для завершения процедуры программирования меток системы необходимо еще раз нажать кнопку «VALET», при этом статусный индикатор выдаст серию красных вспышек, а затем включить и выключить зажигание для выхода из режима программирования.

### Уровень I-2 – Изменение заводского значения сервисного ПИН-кода

- Индикатор состояния не горит. Нажмите кнопку «VALET» количество раз, равное первой цифре нового секретного кода. При каждом нажатии кнопки «VALET» индикатор состояния системы загорается красным цветом. Паузы между нажатиями не должны превышать 1 сек;
  - система подтвердит прием первой цифры кода красной вспышкой индикатора состояния;
  - аналогично введите остальные цифры кода
  - система подтвердит прием четвертой цифры кода серией красных вспышек индикатора состояния;
  - Введите все четыре цифры кода еще раз;
  - Если вы дважды без ошибок ввели секретный код, индикатор состояния системы выдаст серию красных вспышек и новый код будет записан, система вернется в режим программирования;
  - Если вы ввели ошибочный секретный код, то индикатор состояния вспыхнет длительно красным и система вернется в режим программирования.
- По окончании ввода индикатор состояния гаснет, и система ожидает ввода номера нового уровня.

### Уровень I-3 – Запись холостых оборотов

На данном уровне производится запись (в энергонезависимую память) холостых оборотов двигателя. После выхода на этот уровень необходимо включить зажигание и завести двигатель (он должен быть прогрет, холостые обороты должны соответствовать норме холостых оборотов для прогретого двигателя). Затем дождаться устойчивых холостых оборотов (желательно подождать примерно 30 секунд). Затем один раз нажать кнопку «VALET». После записи зажигание следует выключить. На этом уровне можно многократно стартовать и останавливать двигатель, выход из режима произойдет только после нажатия «VALET».

### Уровень I-4 – Сброс на заводские настройки

Для сброса на заводские настройки необходимо войти на данный уровень программирования, после чего нажать и удерживать кнопку «VALET» в течение двух секунд до звукового сигнала сирены. После отпускания кнопки «VALET» индикатор состояния покажет успешный сброс на заводские настройки длительной вспышкой красного цвета.

### Уровень I-5, – программирование подкапотного модуля RHM-02

1. Войдите в режим программирования на уровень I-5.
2. Провод «7» (CH-RHM/программирование) модуля RHM-02 присоедините к проводу «2» (масса) и соедините с массой автомобиля.
3. При соединении провода «3» (+12в питания модуля) система выдаст звуковой сигнал сиреной, подтверждая запись модуля в память.
4. Отсоедините провод программирования «7» от провода «2» и заизолируйте.

### Уровень I-6, I-7 – программирование радиореле No1, No2

1. Подключите провод «1» радиореле на «Массу».
2. Выберите нужный уровень меню программирования I-6, I-7 для программирования радиореле No 1, No 2 соответственно.
3. Подайте питание (+12 В) на контакты «3» и «4» радиореле. Сирена одним звуковым сигналом подтвердит запись радиореле в память.
4. После успешной записи радиореле контакт «3» отключите и заизолируйте, контакт «4» подключите к постоянному питанию +12В, либо к проводу, где появляется +12В при включении зажигания (в соответствии с настройками системы).

### Уровень I-8 – Запись GPS/ГЛОНАСС-приемника Pandora NAV-03

Войдите в данный уровень программирования, подайте питание на GPS/ГЛОНАСС-приемник Pandora NAV-03. Если запись прошла успешно, сирена базового блока выдаст подтверждающий звуковой сигнал.

### Уровень I-9- Режим смены программно обеспечения по беспроводному интерфейсу 2,4ГГц.

Для того, чтобы сменить (обновить) программное обеспечение, используя беспроводной интерфейс на 2,4ГГц, войдите на девятый уровень программирования. После входа на данный уровень, система ожидает в течение 2 минут связи с компьютером по беспроводному интерфейсу. Если лимит времени ожидания истек, а соединения системы с компьютером не произошло, произойдет выход системы из данного уровня.

### Уровень I-10- Режим изменения настроек по беспроводному интерфейсу 2,4ГГц.

Для того, чтобы изменить настройки системы, используя беспроводной интерфейс на 2,4 ГГц, войдите на десятый уровень программирования, при этом светодиод будет гореть красным цветом. После входа на данный уровень, система ожидает в течение 2 минут связи с компьютером по беспроводному интерфейсу. Если лимит времени ожидания истек, а соединения системы с компьютером не произошло, произойдет выход системы из данного уровня.

### Уровень I-11 Программирование кода кодового иммобилайзера

#### 1. Выберите кнопку для набора секретного кода «кодового иммобилайзера».

Для этого нажимайте на выбранную Вами кнопку, при этом LED индикатор должен вспыхивать оранжевым. Если при нажатии на кнопку оранжевых вспышек нет, значит, эта кнопка не определяется системой, выберите другую кнопку. После выбора кнопки для набора секретного кода «кодового иммобилайзера», нажмите кнопку «VALET». Охранная система запомнит последнюю нажатую кнопку (которая была нажата перед кнопкой «VALET»), как кнопку для ввода ПИН-кода «кодового иммобилайзера» и будет ждать ввода 1 цифры ПИН-кода.

#### 2. Запрограммируйте ПИН-код деактивации «кодового иммобилайзера»

Введите первую цифру нажатиями на выбранную ранее кнопку (пауза между нажатиями не более 1 сек.). Базовый блок подтвердит ввод красной вспышкой LED индикатора.

Введите вторую (третью, четвертую) цифру нажатиями на выбранную ранее кнопку. Базовый блок подтвердит ввод красной вспышкой LED индикатора.

После ввода необходимого количества цифр (до 4) нажмите кнопку «VALET». Система подтвердит прием секретного кода долгой красной вспышкой LED индикатора и будет ожидать подтверждения ПИН-кода.

#### 3. Подтвердите ПИН-код деактивации «кодового иммобилайзера»

Повторите набор всех цифр ПИН-кода, аналогично операции программирования кода и нажмите кнопку «VALET». При правильном вводе система подтвердит набор красными зелеными вспышками LED индикатора, запомнит ПИН-код и перейдет в режим ожидания ввода уровня программирования. Некорректное подтверждение индицируется долгой красной вспышкой LED. После чего система выйдет в начало программирования.

### Уровень I-12 - Обновление ПО GPS/Глонасс приёмника NAV-03

Для того, чтобы сменить программное обеспечение NAV-03, используя беспроводной

интерфейс на 2,4ГГц, запустите программу GPS Loader войдите на двенадцатый уровень программирования. После входа на данный уровень, обновите ПО GPS/ГЛОНАСС-приемника.

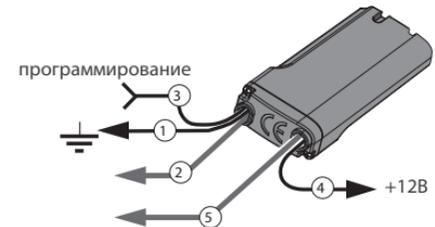
### Уровень I-15- Аварийное отключение иммобилайзера и AntiHiJack

Для отключения функции иммобилайзера и AntiHiJack войдите на 15 уровень программирования, при этом светодиод будет гореть зелёным цветом. Введите первую цифру секретного кода кнопкой «VALET» (нажмите кнопку количество раз, равное вводимой цифре, паузы между нажатиями кнопки не должны превышать 1 сек.) Система подтвердит ввод красной вспышкой индикатора. Аналогично введите вторую, третью и четвертую цифры. После правильного ввода секретного кода система издаст два коротких звуковых сигнала сиреной, светодиод загорится красным цветом. Для активации функций иммобилайзера и AntiHiJack необходимо войти на 15 уровень, при этом светодиод будет гореть красным цветом. Нажмите кнопку «VALET» 1 раз, сирена издаст один короткий звуковой сигнал.

### Дополнительные устройства

#### Радиореле блокировки

Для Pandect X-1100 опционально доступно радиореле блокировки RR-100. Радиореле блокировки со встроенным акселерометром допускается располагать в моторном отсеке. При этом недопустимо экранировать зону встроенной антенны 2,4 ГГц. Необходимо обеспечить жесткое крепление к кузову автомобиля или неподвижным жгутам проводов. Запрещено прятать в жгуты проводов. В зависимости от настроек системы, питание радиореле подключается либо от зажигания, либо постоянное. Реле нормально замкнутое, блокировку осуществляет только при наличии несанкционированного перемещения автомобиля. **ВНИМАНИЕ!** Запрещено размещать радиореле непосредственно на двигателе!



К блокируемой цепи (20А)

## Подключение радиореле RR-100

Провод «1» (Черный) реле блокировки должен быть присоединен к кузову автомобиля или надежному проводнику, соединяющему кузов и какой-либо штатный потребитель. Данный провод подсоединяется при монтаже в первую очередь.

Провод «3» (Черный) необходим для программирования радиоуправляемого реле.

Провод «4» (Черный) Должен быть присоединен, в зависимости от настроек системы, к постоянному питанию +12В, либо к проводу, на котором появляется +12 В при включении зажигания и не пропадает во время движения.

Провода блокировки «2» (Черный) и «5» (Черный) подключают к блокируемой цепи. Ток коммутации должен быть не выше 10А долговременно и не более 20А длительностью до 1 минуты (при коммутации цепей без индуктивной составляющей в нагрузке). Контакты реле блокировки подключены к проводам блокировки как нормально замкнутые (NC).

## Программирование радиореле

Программирование радиореле доступно на Уровне I-6 и I-7. Уровень I-5 предназначен для программирования подкапотного модуля RHM-02.

1. Подключите провод «1» радиореле к «массе» автомобиля.

2. Перейдите на уровень программирования радиореле I-6 и I-7 соответственно.

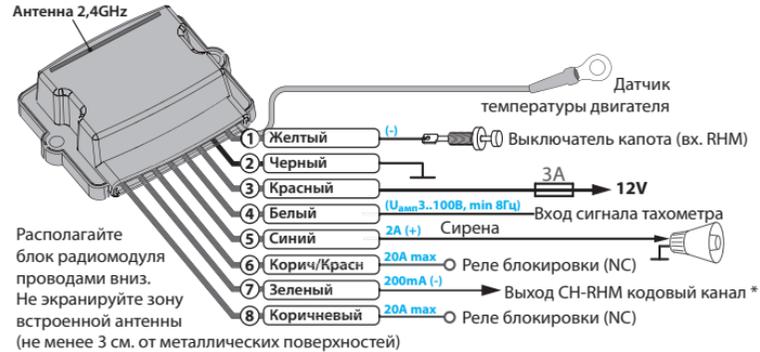
3. Подайте питание (+12В) на контакты «3» и «4» радиореле. Сирена базового блока одним звуковым сигналом подтвердит запись радиореле в память системы.

После успешной записи радиореле контакт «3» отключите и изолируйте, контакт «4» соедините с проводом на котором постоянно присутствует напряжение +12В или с проводом на котором появляется +12В при включении зажигания и не пропадает во время движения.

## Радиомодуль моторного отсека RHM-02

Модуль предназначен для упрощения коммутации системы в моторном отсеке, позволяет реализовать работу с дополнительными устройствами (сирена, тахометр, блокировка двигателя, датчик движения и т.п.) посредством штатного радиоканала систем Pandora/Pandect на 2.4 GHz

Модуль моторного отсека RHM-02 предназначен для установки на автомобили и мототехнику с напряжением бортовой сети питания 12V. Модуль моторного отсека RHM-02 располагают скрытно в подкапотном пространстве автомобиля, с соблюдением мер предосторожности, связанных с допустимой температурой, агрессивностью среды и влажностью.



**Провод «1» (желтый)** — предназначен для контроля состояния концевого выключателя капота. Вход RHM (концевик капота) может работать по любой из логик назначенных в «Таблице входов» сигнализации (контроль свечей накала, лампы зарядки генератора и т.п.).

**Провод «2» (черный) МАССА**, — модуль блокировки должен быть присоединен к кузову автомобиля или надежному проводнику, соединяющему кузов и какой-либо штатный потребитель. Данный провод подсоединяется при монтаже в первую очередь.

**Провод «3» (красный) +12В**, — питание на данном проводе не должно пропадать ни при каких обстоятельствах. Цепь должна быть защищена предохранителем (3А). Игнорирование данного требования может привести к сбоям в работе системы и повлиять на охранные и сервисные свойства комплекса.

**Провод «4» (белый)** — аналоговый вход тахометра, подключается к проводу тахометра или генератора, где устойчиво присутствуют импульсы любой полярности, соответствующие частоте вращения вала двигателя.

**Провод «5» (синий) сирена** — подключается к положительному выводу сирены, максимальный ток нагрузки 2А. Внимание при подключении сирены, через модуль RHM-02 служебные сигналы сирены (индикация уровней программирования, индикации записи дополнительных устройств) не воспроизводятся.

**Провод «6» (коричневый/красный), провод «8» (коричневый)** выходы нормально-замкнутого реле, максимальный ток нагрузки 20А, можно использовать в качестве реле блокировки двигателя. Блокировка двигателя осуществляется с учетом информации встроенного в модуль акселерометра.

**Провод «7» (зеленый)** — выход кодовый канал (CH-RHM), максимальный ток нагрузки 200 мА. Необходим для управления дополнительными устройствами (например:HM-05). Канал CH-RHM работает по запрограммированной логике «Блока таймерных каналов №10(K)» сигнализации. В случае если Вы программируете дополнительный модуль управления замком капота HM-05 должны произойти события включения и выключения «Блока таймерных каналов №10(K)». Подкапотный модуль RHM-02 при управлении замком капота учитывает статус концевика капота, как по собственному входу, так и по любому из входов сигнализации.

#### Режим программирования (записи) модуля

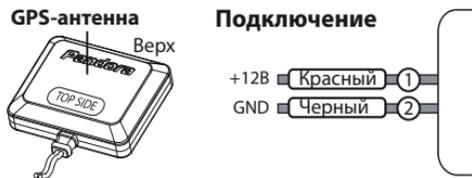
1. Войдите в режим программирования на уровень I-5.
2. Провод «7» (CH-RHM/программирование) модуля RHM-02 присоедините к проводу «2» (масса) и соедините с массой автомобиля.
3. При соединении провода «3» (+12в питания модуля) система выдаст звуковой сигнал сиреной, подтверждая запись модуля в память.
4. Отсоедините провод программирования «7» от провода «2» и изолируйте.

#### GPS/ГЛОНАСС-приемник NAV-03

Pandora NAV-03 - высокочувствительный GPS/ГЛОНАСС-приемник, предназначен для точного определения координат автомобиля. Приемник работает по фирменному беспроводному интерфейсу на 2,4 GHz. Рекомендуется располагать приемник под «торпедой» или в районе приборной панели, встроено антенной вверх, для обеспечения лучшего приема сигнала спутников.

#### Программирование GPS/ГЛОНАСС-приемника NAV-03

Войдите в восьмой уровень программирования, с кнопки VALET, подайте питание на GPS/ГЛОНАСС-приемник Pandora NAV-03. Если запись прошла успешно, сирена базового блока выдаст подтверждающий звуковой сигнал.



## Важная информация

**PANDECT**  
MICRO CAR ALARM SYSTEM

www.Pandora-DXL5000.ru

## Есть проблема - есть решение

Проблема	Решение
Постоянно срабатывает тревога по датчику удара (предупредительная/ основная зона), датчику движения, наклона	Слишком высокая чувствительность. Уменьшите чувствительность датчика
При постановке на охрану на охрану сирена издает 4 коротких звуковых сигнала вместо одного.	Система не взяла под охрану одну из тревожных зон (возможно открыты двери, капот багажник) или не выключены габариты
Система не снимается с охраны кнопкой на радиометке	Разрядился элемент питания в радиометке. Замените его.

## Сигналы сирены и световая сигнализация

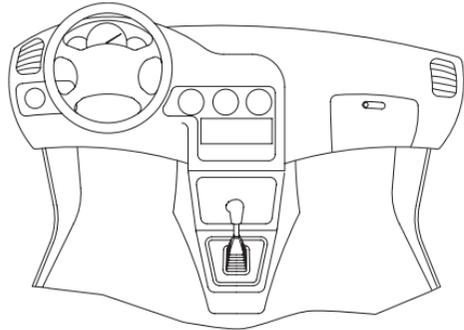
Наименование сигнала	Описание
Режим «тревога»	Звук. сигнал/свет. сигнал 30 сек.
Режим «паника»	Звук. сигнал/свет. сигнал 30 сек.
Постановка на охрану	1 звук. сигнал / 1 свет. сигнал
Снятие с охраны	2 звук. сигнала / 2 свет. сигнала
Сигнал о срабатывании датчиков при снятии с охраны	4 звук. сигнала/4 свет. сигнала
Сигнал о неисправности датчика при постановке на охрану	4 звук. сигнала/ 4 свет. сигнала
Сигнал о срабатывании предупредительного уровня датчика	3 звук. сигнала/1 свет. сигнал

## Показания светодиодного индикатора состояния

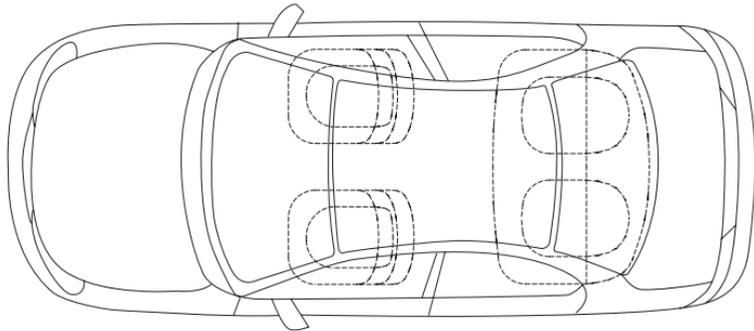
Состояние индикатора	Описание режима
Красные короткие вспышки	Система в режиме охраны
Красным светится	Система готовится к автопостановке на охрану
Красным и зеленым мигает	Подтверждение ввода ПИН-кода, откл. режима иммобилайзера
Погашен	Система снята с охраны

## Расположение блоков системы

Попросите специалиста, выполнявшего монтаж вашей системы, отметить на схеме расположение блоков системы. Данная информация может понадобиться для удобства диагностики в случае выхода системы из строя.



- 1 Базовый блок
- 2 Кнопка «VALET»
- 3 Реле блокировки
- 4 Доп. датчик
- 5 LED-индикатор
- 6 Модуль автозапуска
- 7 GPS-приемник



## Полезные интернет-ресурсы

### [www.alarmtrade.ru](http://www.alarmtrade.ru)

Официальный сайт компании **Alarmtrade**, следите за новостями компании и новинками автомобильных охранных систем.

### [www.manuals.alarmtrade.ru](http://www.manuals.alarmtrade.ru)

Сервис on-line руководств по автомобильным охранным системам **Pandora**, **Pandect**.

### [www.p-on.ru](http://www.p-on.ru)

Информационный интернет-сервис систем **Pandora**. Подробная история событий и перемещений Вашего автомобиля. Удобный способ настроить параметры системы.

### [www.alarmforum.ru](http://www.alarmforum.ru)

Технический форум специалистов и пользователей систем **Pandora**. Получите оперативную и квалифицированную поддержку технического сообщества **Pandora**.

### [support@alarmtrade.ru](mailto:support@alarmtrade.ru)

Адрес электронной почты официальной службы поддержки компании **Alarmtrade**.

### 8-800-700-17-18

Телефон федеральной службы поддержки.

### [www.alarmtrade.ru/gas/](http://www.alarmtrade.ru/gas/)

Официальные гарантийные сервисы компании **Alarmtrade**.

## Гарантийные обязательства

Изготовитель гарантирует соответствие охранно-сервисной системы требованиям ТУ при соблюдении условий эксплуатации, монтажа, хранения, транспортирования, указанных в данном руководстве.

Изделие должно использоваться только в соответствии с инструкцией по эксплуатации и установке.

Изделие подлежит только профессиональной установке в сертифицированных установочных центрах. Установщик охранно-сервисной системы обязан заполнить свидетельство установки, прилагаемое в комплекте.

Вышедшие из строя в течение гарантийного срока эксплуатации по вине завода-изготовителя составные устройства системы противоугонной сигнализации подлежат замене или ремонту силами установщика (предприятия-изготовителя или организации, осуществляющей комплексное обслуживание).

Потребитель лишается права на гарантийное обслуживание в следующих случаях:

- по истечении гарантийного срока эксплуатации;
- при нарушении правил монтажа, эксплуатации, транспортирования и хранения;
- при наличии механических повреждений наружных деталей системы противоугонной сигнализации после момента продажи, включая воздействие огня, аварии, попадания внутрь агрессивных жидкостей и воды, небрежного обращения;
- при наличии повреждений в результате неправильной настройки или регулировки;
- при замене составных устройств системы противоугонной сигнализации на устройства, не рекомендованные производителем;
- если нарушено пломбирование предприятия-изготовителя;
- если отсутствуют заполненные должным образом свидетельство установки или гарантийный талон.

Гарантийный срок эксплуатации – 3 года со дня продажи, но не более 3,5 лет с момента изготовления.

Настоящая гарантия не распространяется на элементы питания брелоков, которые имеют естественный ограниченный срок службы.

Ремонт и обслуживание системы противоугонной сигнализации с истекшим гарантийным сроком осуществляется за счет средств потребителя по отдельным договорам между поставщиком/установщиком и потребителем.



**ВНИМАНИЕ! РЕКОМЕНДУЕМ ТРЕБОВАТЬ ЗАПОЛНЕНИЯ СВИДЕТЕЛЬСТВА УСТАНОВКИ И ГАРАНТИЙНОГО ТАЛОНА, РАБОТНИКОМ, ПРОИЗВОДИВШИМ МОНТАЖ СИСТЕМЫ, Т. К. ЭТИ ДОКУМЕНТЫ МОГУТ ПОНАДОБИТЬСЯ ПРИ ОБРАЩЕНИИ В СЛУЖБУ ПОДДЕРЖКИ.**

## Свидетельство установки

Я, нижеподписавшийся \_\_\_\_\_  
Должность, Ф.И.О.

профессиональный установщик, удостоверяю, что установка системы противоугонной сигнализации транспортного средства, описанная ниже, была произведена мною согласно инструкциям по установке, предоставленным изготовителем системы.

### Описание транспортного средства:

Марка автомобиля \_\_\_\_\_

Тип \_\_\_\_\_

Идентификационный номер (VIN) \_\_\_\_\_

Регистрационный номер \_\_\_\_\_

### Описание системы противоугонной сигнализации автотранспортного средства:

Марка изделия **Pandect X-1100**

Заводской номер \_\_\_\_\_

Название организации, полный адрес и печать установщика \_\_\_\_\_

\_\_\_\_\_

\_\_\_\_\_

Подпись \_\_\_\_\_ / \_\_\_\_\_  
Расшифровка подписи

Работу принял \_\_\_\_\_ / \_\_\_\_\_  
Расшифровка подписи

Дата « \_\_\_\_\_ » \_\_\_\_\_ 20 \_\_\_\_\_ г.

## Свидетельство о приемке

Система противоугонной сигнализации Pandect X-1100 соответствует техническим условиям ТУ 4372-006-55684712-2006 и признана годной для эксплуатации.

Заводской номер \_\_\_\_\_

Дата выпуска \_\_\_\_\_

Подпись лиц, ответственных за приемку \_\_\_\_\_

М.П.

Упаковщик \_\_\_\_\_

Подпись (личное клеймо)

---

## Гарантийный талон

Модель **Pandect X-1100**

Заводской номер \_\_\_\_\_

Дата покупки « \_\_\_\_ » \_\_\_\_\_ 20\_\_ г.

\_\_\_\_\_  
Штамп предприятия торговли (установочного центра)

Подпись продавца \_\_\_\_\_

