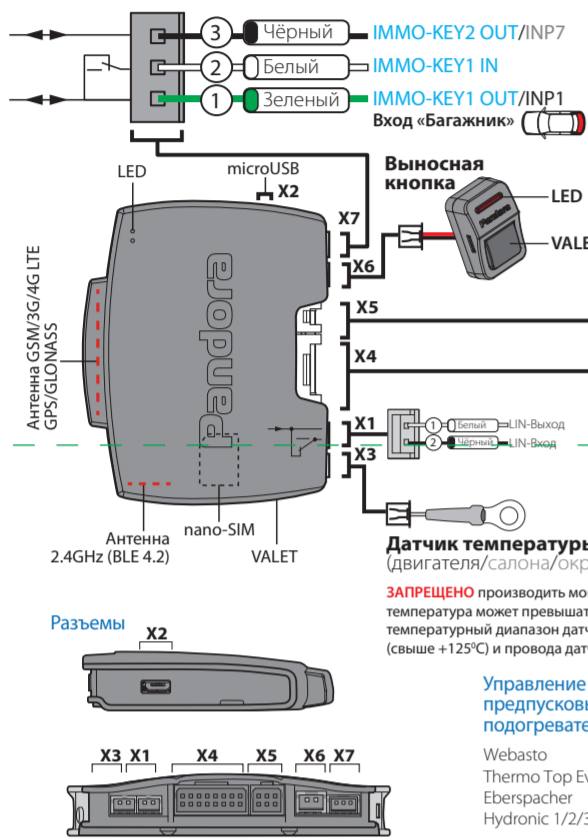


Pandora

model: DX-4GS

СХЕМА ПОДКЛЮЧЕНИЯ

Разъем X7 (IMMO-KEY) может быть использован для реализации функции бесключевого запуска (см. актуальные карты установки на сайте loader.alarmtrade.ru).
 При использовании порта IMMO-KEY, для реализации бесключевого запуска, входы INP1 и INP7 необходимо освободить от любой назначенной логики (заводское значение INP1 – Вход «Багажник»).



ВНИМАНИЕ! Перед началом монтажа системы: ознакомьтесь с актуальной информацией по подключению к автомобилю размещенной на сайте loader.alarmtrade.ru; обновите ПО, основное и Bluetooth-модема; при подключении к цифровой шине (CAN, LIN) выберите модель автомобиля.
ВНИМАНИЕ! При монтаже системы и периферийных устройств необходимо учесть условия для благоприятной работы встроенных антенн: не допускайте экранирования и прилегания к металлическим поверхностям (минимум 2 см).

ВНИМАНИЕ! Комплектные периферийные устройства записаны в память системы. Максимально допустимое количество записанных Bluetooth устройств не должно превышать 14 шт.
ВНИМАНИЕ! Все силовые цепи с использованием внешних реле и других исполнительных устройств, не питающихся от базового блока системы, должны иметь свои предохранители в цепи питания.
ВНИМАНИЕ! Охранная система является необслуживаемым устройством. В случае отказа в работе необходимо сразу обратиться в специализированные сервисные центры.
ВНИМАНИЕ! Замена/установка СИМ-карты осуществляется на полностью обесточенной системе.

ЗАПРЕЩЕНО производить подключение системы к электропроводке транспорта с номинальным напряжением, отличным от 12В.
ЗАПРЕЩЕНО исключать или менять номинал штатно предусмотренных в охранной системе предохранителей при подключении к электропроводке автомобиля.
ЗАПРЕЩЕНО производить подключение охранной системы, имеющей повреждения выходных кабелей.

Релейный модуль RMD-5M

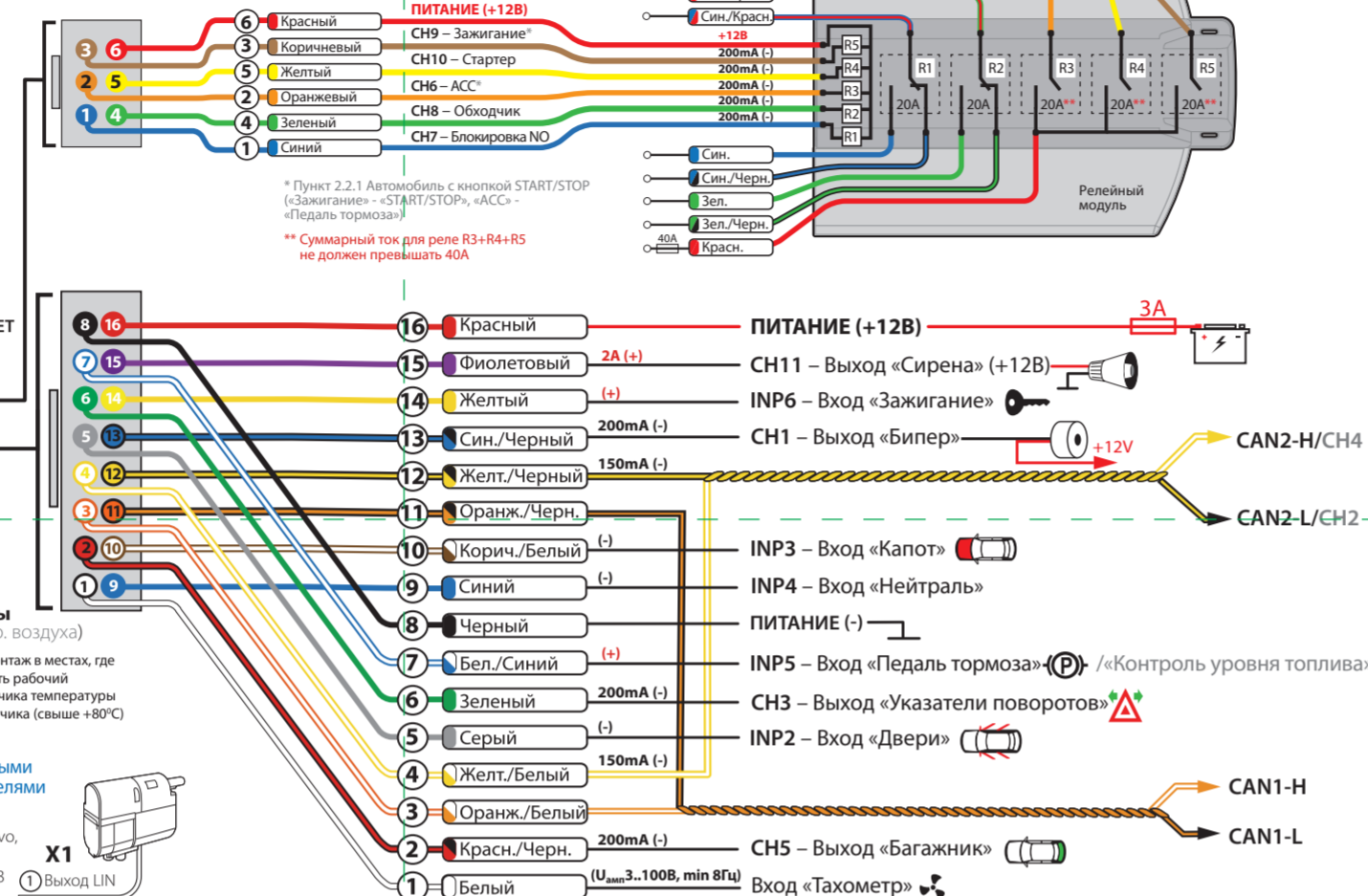


ТАБЛИЦА ПРОГРАММИРОВАНИЯ

Функции	Управление кнопкой «VALET»		
	Уровень	Удалить	Обновить
№0 – Ввод уровня			
№1 – Запись устройства управления D030 / Watch2	H1	У3	
№2 – Программирование «Сервисного ПИН-кода»	H2		
№3 – Запись холостых оборотов	H3		
№4 – Сброс на заводские настройки	H4	У4	
№10.1.1 – Запись радиометки VT760 / BT770	У1→H1→H1	У3	
№10.1.2 – Запись радиометки VT760 / BT770	У1→H1→H2	У3	
№10.1.3 – Запись радиометки VT760 / BT770	У1→H1→H3	У3	
№10.3.1 – Запись датчика двери DMS-100 BT	У1→H3→H1	У3	У5
№10.3.2 – Запись датчика двери DMS-100 BT	У1→H3→H2	У3	У5
№10.3.3 – Запись датчика двери DMS-100 BT	У1→H3→H3	У3	У5
№10.3.4 – Запись датчика двери DMS-100 BT	У1→H3→H4	У3	У5
№10.4.1 – Запись радиореле BTR-101	У1→H4→H1	У3	У5
№10.4.2 – Запись радиореле BTR-101	У1→H4→H2	У3	У5
№10.5 – Запись/удаление мобильного устройства	У1→H5		
№10.6 – Запись доп. устройства RHM-03BT / PS-331BT / PS-332BT	У1→H6	У3	У5
№10.7 – Запись доп. устройства DI-04 BT / BT-01	У1→H7	У3	У5
№10.8 – Запись телеметрического модуля NAV-09 / NAV-X	У1→H8	У3	
№10.9 – Запись GPS/ГЛОНАСС-приёмника NAV-035 BT	У1→H9	У3	У5
№10.10 – Обновление ПО встроенного Bluetooth-модема	У1→H10		
№11 – Программирование «ПИН-кода иммобилайзера»	У1-H1		
№13 – Вкл/выкл «Кодового иммобилайзера»	У1-H3		
№15 – Вкл/выкл «Иммобилайзера / Антиграбления»	У1-H5		
№17 – Бесключевой обход штатного иммобилайзера	У1-H7		
№50 – Запись/удаление мобильного устройства	У5		
№100 – Выход из меню программирования	У10		

Управление кнопкой «VALET» (см. описание уровня «Уровень №0 – Ввод уровня»)

H – нажать X раз У – удерживать на X сек. → – пауза более 1 сек. • – без паузы

ПРИМЕРЫ ЗАПИСИ ПЕРИФЕРИЙНЫХ УСТРОЙСТВ

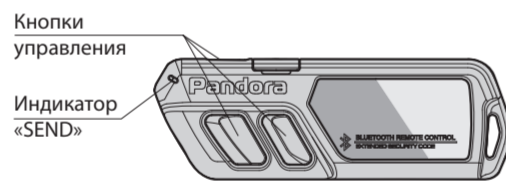
ВНИМАНИЕ! Функционал записи, удаления, обновления периферийных устройств доступен в мобильном приложении «Pandora Спец» для смартфонов и планшетов на платформе Android.

ВНИМАНИЕ! При монтаже периферийных Bluetooth-устройств необходимо учесть условия для благоприятной работы встроенных антенн: не допускайте экранирования и прилегания к металлическим поверхностям (минимум 2 см).

***ПРИМЕЧАНИЕ!** Зелёное свечение «LED» индикатора – ячейка памяти уровня свободна, система готова к записи. Красное свечение «LED» индикатора – ячейка памяти уровня занята, удаление ранее записанного устройства производится при 3 секундном удержании кнопки «VALET» или до 4 оранжевых вспышек индикатора «LED» базового блока и 3 звуковых сигналов «Сирены/Бипера».

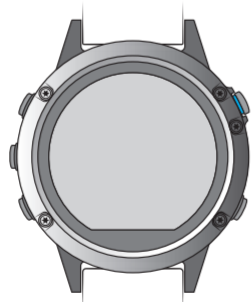
№1 Запись брелока D030

- Перейдите в уровень программирования системы №1;
- система готова к записи: «LED» - зелёное свечение*;
- на брелоке нажмите и удерживайте три кнопки управления (Вкл. охраны / Выкл. охраны / Откр. багажника) до первого звукового сигнала и красной вспышки индикатора «SEND»;
- подтверждение записи: «LED» - красное свечение, «Сирена/Бипер» - один звуковой сигнал, система - переход в уровень №0.



№1 Запись часов Watch2

- Перейдите в уровень программирования системы №1;
- система готова к записи: «LED» - зелёное свечение*;
- на часах войдите в режим записи (МЕНЮ -> Настройки -> Bluetooth -> Автомобиль -> Связать) и дождитесь соединения часов с системой;
- подтверждение записи: «LED» - красное свечение, «Сирена/Бипер» - один звуковой сигнал, система - переход в уровень №0.



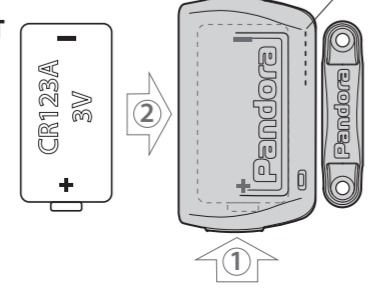
№10.1.1-3 Запись радиометки VT760/BT770

- Перейдите в необходимый уровень программирования системы № 10.1.1 / 10.1.2 / 10.1.3;
- система готова к записи: «LED» - зелёное свечение*;
- на радиометке нажмите и удерживайте кнопку управления до шестой красной вспышки индикатора «SEND»;
- подтверждение записи: «LED» - красное свечение, «Сирена/Бипер» - один звуковой сигнал, система - переход в уровень №0.

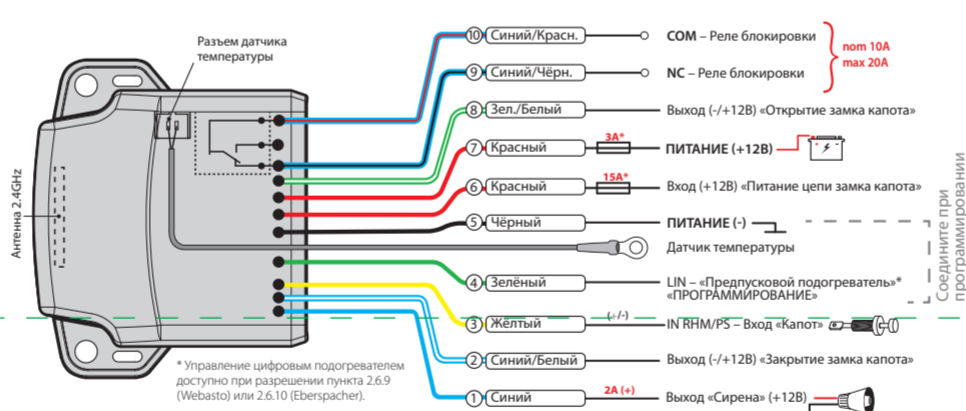


№10.3.1-4 Запись датчика двери DMS-100 BT

- Перейдите в необходимый уровень программирования системы № 10.3.1 / 10.3.2 / 10.3.3 / 10.3.4;
- система готова к записи: «LED» - зелёное свечение*;
- разберите корпус устройства ① и установите элемент питания ②;
- подтверждение записи: «LED» - красное свечение, «Сирена/Бипер» - один звуковой сигнал, система - переход в уровень №0.

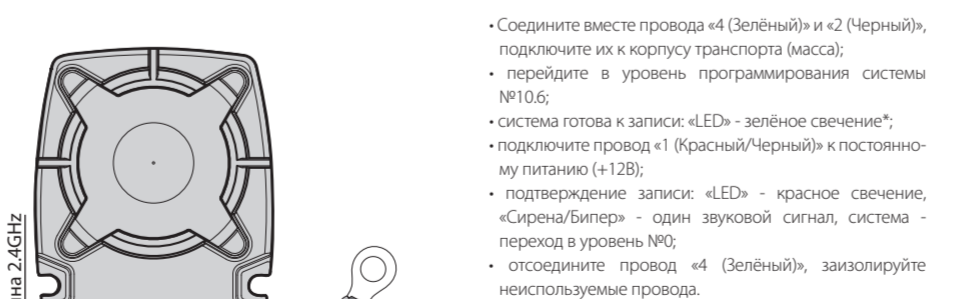


№10.6 Запись подкапотного радиомодуля RHM-03 BT



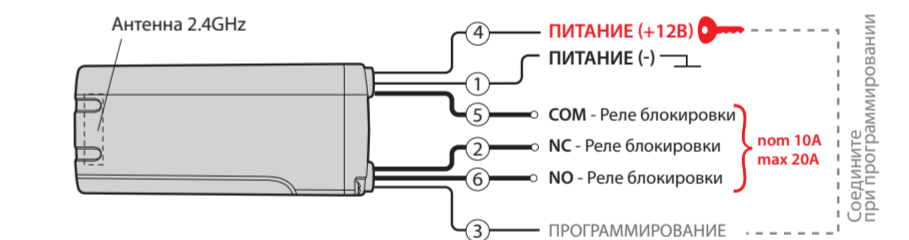
- Соедините вместе провода «4 (Зелёный)» и «5 (Чёрный)», подключите их к корпусу транспорта (масса);
- перейдите в уровень программирования системы №10.6;
- система готова к записи: «LED» - зелёное свечение*;
- подключите провод «7 (Красный)» к постоянному питанию (+12В);
- подтверждение записи: «LED» - красное свечение, «Сирена/Бипер» - один звуковой сигнал, система - переход в уровень №0;
- отсоедините провод «4 (Зелёный)», заизолируйте неиспользуемые провода.

№10.6 Запись пьезоэлектрической сирены PS-331BT



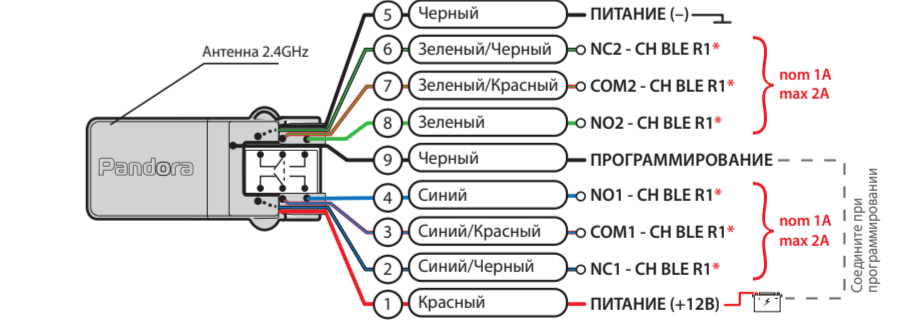
- Соедините вместе провода «4 (Зелёный)» и «2 (Чёрный)», подключите их к корпусу транспорта (масса);
- перейдите в уровень программирования системы №10.6;
- система готова к записи: «LED» - зелёное свечение*;
- подключите провод «1 (Красный/Чёрный)» к постоянному питанию (+12В);
- подтверждение записи: «LED» - красное свечение, «Сирена/Бипер» - один звуковой сигнал, система - переход в уровень №0;
- отсоедините провод «4 (Зелёный)», заизолируйте неиспользуемые провода.

№10.4.1-2 Запись радиореле BTR-101



- Подключите провод «1 (Чёрный)» к корпусу транспорта (масса);
- перейдите в необходимый уровень программирования системы № 10.4.1 / 10.4.2;
- система готова к записи: «LED» - зелёное свечение*;
- соедините вместе провода «3 (Чёрный)» и «4 (Чёрный)», подключите их к постоянному питанию (+12В);
- подтверждение записи: «LED» - красное свечение,

№10.7 Пример записи радиореле BT-01



- Подключите провод «5 (Чёрный)» к корпусу транспорта (масса);
- перейдите в уровень программирования системы № 10.7;
- система готова к записи: «LED» - зелёное свечение*;
- соедините вместе провода «9 (Чёрный)» и «1 (Красный)», подключите их к постоянному питанию (+12В);
- подтверждение записи: «LED» - красное свечение, «Сирена/Бипер» - один звуковой сигнал, система - переход в уровень №0;
- отсоедините провод «9 (Чёрный)», заизолируйте неиспользуемые провода;
- произведите настройку выхода - R1 (заводская логика: пункт 3.4.1 - «Использовать заводскую логику DI-04 для постановки/снятия с охраны и отпирания багажника»).

№50 Запись/удаление мобильного приложения Pandora Спец

- Перейдите в уровень программирования системы №50 (зажмите кнопку «VALET» до 5 звуковых сигналов «Сирены/Бипера» или 5 оранжевой вспышки индикатора «LED»);
- система готова к записи: «LED» - зелёное свечение;
- откройте приложение «Pandora Спец», перейдите в раздел «Расширенный монтаж» -> «Bluetooth», соединитесь с найденным устройством;
- подтверждение записи: «LED» - красное свечение, «Сирена/Бипер» - один звуковой сигнал, система переход в уровень №0. По завершению монтажа снова зайдите на уровень №50 для удаления мобильного устройства из памяти системы.

Pandora Спец - установка системы с планшета или смартфона через соединение по Bluetooth или USB-OTG адаптер.

Отсканируйте QR-код или зайдите в магазин приложений Google Play (Play Market).

GET IT ON Google Play

ПРОГРАММИРОВАНИЕ СИСТЕМЫ

Изменения основных настроек и параметров работы системы доступны при помощи программ «Pandora Alarm Studio» и «Pandora Спец» . Часть функций, отсутствующих в программах, подлежат изменению только через «Меню программирования» системы. Доступ к изменениям настроек и параметров работы предоставляется системой после процедуры входа в режим программирования.

Режим программирования (вход/выход)
Вход в режим программирования возможен только при наличии питания от USB разъема или внешнего питания базового блока, в отсутствии контроля загорания на базовом блоке, выключенной охране, выключенном режиме технического обслуживания. Для входа в режим программирования необходимо произвести ввод «Сервисного ПИН-кода» (заводское значение кода 1-1-1-1) через выносную или расположенную на базовом блоке кнопку «VALET».

ПРИМЕЧАНИЕ! *Подробная инструкция ввода ПИН-кода доступна в руководстве по эксплуатации, раздел «ВАРИЙНОЕ УПРАВЛЕНИЕ СИСТЕМОЙ».*

При отсутствии «Сервисного ПИН-кода» вход в режим программирования возможен после ввода «Секретного ПИН-кода» расположенно-го на «Индивидуальной карте владельца».

УРОВЕНЬ №10 – ВВОД ПИН-КОДА

устройства производится при 3 секундном удержании кнопки «VALET» до 4 оранжевых вспышек индикатора «LED» базового блока или 3 звуковых сигналов «Сирены/Бипера».

ПРИМЕЧАНИЕ! *Описание записи устройств размещено со стороны схемы подключения.*

Уровень №2 – Программирование «Сервисного ПИН-кода»

ПРИМЕЧАНИЕ! *Заранее подготовьте новое значение «Сервисного ПИН-кода» состоящее из четырех чисел от 1 до 9 (новый код рекомендовано записать или запомнить).*

Перейдите в уровень программирования системы №2.
• Введите первую цифру нового «Сервисного ПИН-кода» кнопкой «VALET». Нажмите кнопку количество раз, соответствующее первой цифре нового «Сервисного ПИН-кода». Паузы между нажатиями кнопки не должны превышать 1 секунду, каждое нажатие кнопки отображается оранжевым свечением статусного индикатора «LED». Для перехода к вводу второй цифры совершите паузу более 1 секунды. Переход подтвердит красная вспышка индикатора «LED» и один звуковой сигнал «Бипера».
• Аналогично введите вторую, третью, четвертую цифру нового «Сервисного ПИН-кода». После ввода четвертой цифры система перейдет в режим повторения ввода нового «Сервисного ПИН-кода». Подтвержде-нием к переходу и повторению кода послужат красные и зеленые вспышки индикатора

УРОВЕНЬ №11 – ПИИ-КОДА ИММОБИЛАЙЗЕРА

• №11.1 - Ввод «ПИН-кода иммобилайзера»
На данном подуровне кнопками иммобилайзера программируется индивидуальный код «ПИН-кода иммобилайзера». Код может состоять из одной или нескольких ячеек памяти, каждая ячейка запоминает определённую последовательность нажатий каждой из пяти кнопок иммобилайзера. Ввод кода в ячейку памяти производится кнопками иммобилайзера с паузой между нажатиями не менее 1 секунды. Каждое распознанное нажатие кнопки отображается оранжевым свечением индикатора «LED». Пауза более 1 секунды и красное свечение индикатора «LED» расценивается как заполнение данной ячейки и переход к вводу нового кода в следующей ячейки памяти.

После ввода кода, для перехода на следующий подуровень однократно нажмите кнопку «VALET».

• №11.2 - Подтверждение ввода «ПИН-кода иммобилайзера».
Подуровень предназначен для повторения процедуры ввода «ПИН-кода иммобилайзера», по окончании ввода которого происходит сравнение двух попыток ввода. Повторите ввод кода, по завершению процедуры однократно нажмите кнопку «VALET».
- Если вы дважды без ошибок ввели «ПИН-код иммобилайзера» (индикатор «LED» произведёт серии красных и зеленых вспышек, «Бипер» - серию звуковых сигналов) система запомнит новый код и перейдет в уровень №0.
- Если код введен некорректно (индикатор «LED» загорится длинным красным свечением, «Бипер» - произведет однократный звуковой

ВНИМАНИЕ! *Запрещено нарушать целостность защитного слоя «Индивидуальной карты владельца» - информация под защитным слоем карты предназначена только для владельца системы. При обращении владельца с жалобой на стертый защитный слой карты, переустановка системы производится за счет установщика.*

В режиме программирования система прекращает выполнять команды на управление, поэтому после изменения основных настроек или параметров работы необходимо произвести процедуру выхода из режима программирования.
Выход из режима программирования может осуществляться несколькими способами:
• зажатием кнопки «VALET» более 10 секунд;
• включением и выключением зажигания при отключенном USB-разъеме и наличии основного питания базового блока;
• при полном отключении питания базового блока (основного и USB-разъема).
При выходе из меню программирования происходит программная перезагрузка системы не влияющая на сохраненные настройки. Все способы выхода из меню сопровождаются звуковой и световой индикацией, обозначающей количество записанных в памяти системы устройств управления.

ПРИМЕЧАНИЕ! *Подробная информация о проверке записанных устройств в памяти*

УРОВЕНЬ №12 – ПИИ-КОДА ИММОБИЛАЙЗЕРА

«LED», серия звуковых сигналов «Бипера».
• Аналогично введите все четыре цифры нового кода еще раз.
- Если вы дважды без ошибок ввели новый «Сервисный ПИН-код» (индикатор «LED» произведёт серии красных и зеленых вспышек, «Бипер» - серию звуковых сигналов) система запомнит новый код и перейдет в уровень №0.
- Если код введен некорректно (индикатор «LED» загорится длинным красным свечением, «Бипер» - произведёт однократный звуковой сигнал) система оставит предыдущее значение кода и перейдет в уровень №0.

Уровень №3 – Запись холостых оборотов

ПРИМЕЧАНИЕ! *Запись холостых оборотов необходима при реализации цифрового или аналогового контроля сигнала тахометра, в режимах: автоматического или дистанционно-го запуска - для своевременного отключения стартера; интеллектуального турботаймера - для расчёта времени работы режима.*

Перейдите в уровень программирования системы №3.
• Включите зажигание и заведите двигатель, дождитесь устойчивых холостых оборотов (двигатель должен быть прогрет, холостые обороты должны соответствовать норме холостых оборотов для прогретого двигателя). Подтверждением наличия статуса холостых оборотов послужит зеленое мерцание статусного индикатора «LED».
• Завершите запись однократно нажав кнопку «VALET» (индикатор «LED» произведёт серии

сигнал) система оставит предыдущее значение кода и перейдет в уровень №0.

Уровень №13/№15 – Аварийное управление противоугонными функциями

ПРИМЕЧАНИЕ! *Подробное описание размещено в инструкции по эксплуатации (см. раздел «Аварийное управление системой»).*

Для отключения или включения функции кодового иммобилайзера (авторизация с помощью штатных элементов управления транспорта - кнопок / рычагов / педали), перейдите в уровень программирования системы №13.
Для отключения или включения устройств авторизации владельца (мобильного устройства, радиометок, Bluetooth-брелока, часов), используемых в режимах иммобилайзера и антиграбления, перейдите в уровень программирования системы №15.
• Для выключения функции
При входе на уровень статусный индикатор «LED» загорится зелёным свечением, система перейдёт на 10 секунд в режим ожидания ввода «Секретного ПИН-кода». Если в течение 10 секунд не приступить к вводу «Секретного ПИН-кода» система перейдёт в уровень №0. Введите «Секретный ПИН-код» расположенный на индивидуальной карте владельца. Подтверждением отключения функции послужит длинное красное свечение статусного индикатора «LED», два звуковых сигнала «Сирены» и серия звуковых сигналов извещателя «Бипер».

системы доступна в руководстве по эксплуата-ции (см. раздел «Проверка количества прописанных в систему устройств»).

ПРОГРАММА PANDORA ALARM STUDIO

Специальное программное обеспечение «Pandora Alarm Studio» позволяет программировать основные настройки и параметры, загружать и обновлять программное обеспечение, просматривать информацию по настройкам, загружать карты установки, устанавливать интернет-соединение со специальным сервером «PANDORA CLONE» при реализации бесключевого обхода.

Работа с программой «Pandora Alarm Studio»

Актуальную версию программы «Pandora Alarm Studio» можно загрузить через сайт alarmtrade.ru (раздел для загрузки «Поддержка» -> «Прошивки, инструкции и ПО).

Загрузите программное обеспечение «Pandora Alarm Studio» в персональный компьютер с операционной системой Windows XP/Vista/7/8/9/10:
• извлеките программу из архива и запустите файл Alarm Studio (тип файла - exe);
• соедините систему и персональный компьютер через интерфейсный USB-кабель;
• войдите в режим программирования системы - введите «Сервисный ПИН-код» (заводское значение кода 1-1-1-1);

УРОВЕНЬ №4 – СБРОС НА ЗАВОДСКИЕ НАСТРОЙКИ

красных и зеленых вспышек, «Бипер» - серию звуковых сигналов), система выйдет из режима программирования и произведет программную перезагрузку.

Уровень №4 – Сброс на заводские настройки

ПРИМЕЧАНИЕ! *Процедура сброса восстанавливает заводские настройки системы, не удаляя при этом записанные ранее в энергонезависимую память периферийные устройства.*

Перейдите в уровень программирования системы №4.
• Жмите и удержите кнопку «VALET» более 4 секунд, после однократного звукового сигнала «Сирены/Бипера» отпустите кнопку. Подтверждением сброса послужит длинная красная вспышка статусного индикатора «LED», система перейдет в уровень №0. При удержании кнопки более 10 секунд система произведёт сброс на заводские настройки и выйдет из режима программирования.

Уровень №10 – Управление Bluetooth-устройствами Обновление ПО встроенного Bluetooth-модема

ВНИМАНИЕ! *Весь функционал (запись, удаление, обновление), без необходимости входа на уровень №10, доступен в мобильном приложении «Pandora Спец» при работе по Bluetooth-связи.*
• Для записи или удаления периферийных устройств перейдите в раздел: «Расширенный монтаж» -> «Устройства системы».
• Для обновления периферийных устройств:

УРОВЕНЬ №11 – ПИИ-КОДА ИММОБИЛАЙЗЕРА

• Для включения функции
При входе на уровень статусный индикатор «LED» загорится красным свечением, звуковой извещатель «Бипер» издает длинный звуковой сигнал и система перейдёт в режим ожидания. Для включения функции нажмите кнопку «VALET» один раз. Подтверждением включения послужит зеленое свечение индикатора «LED», однократный звуковой сигнал «Сирены» и «Бипера».

Уровень №17 - Бесключевой обход штатного иммобилайзера

На данном уровне производится обучение системы обходу штатного иммобилайзера.

ПРИМЕЧАНИЕ! *Подробная инструкция по подключению и настройке обхода штатного иммобилайзера доступна в картах монтажа, актуальные карты размещены на сайте loader.alarmtrade.ru.*

Уровень №50 – Запись/удаление мобильного устройства

ПРИМЕЧАНИЕ! *Подробное описание размещено в инструкции по эксплуатации (см. раздел «Мобильное приложение»).*

Система поддерживает работу только с одним мобильным устройством. При входе на данный уровень ранее записанное мобильное устройство будет удалено из памяти системы. Для перезаписи одного и того же устройства в память системы необходимо сначала удалить

• программа «Pandora Alarm Studio» автоматически подключится к системе, откроет доступ к настройкам и обновлению программного обеспечения.
Перед установкой системы и началом программирования рекомендовано произвести обновление программного обеспечения базового блока:
• перейдите в пункт «Обновить ПО» и выберете один из вариантов загрузки («Загрузит из файла» - загрузка заранее скаченного ПО из персонального компьютера, «Архив прошивок» - загрузка ПО из сервера в папку firmwares программы «Alarm Studio»);
• выбрав необходимое ПО начните его загрузку в базовый блок - «Записать».
По завершению программирования или обновления ПО необходимо произвести выход из режима программирования.

ПРИМЕЧАНИЕ! *Если режим загрузки был прерван, при этом статусный индикатор засветился красным, необходимо загрузить программное обеспечение алгоритмом быстрой загрузки без ввода ПИН-кода. Откройте программу «Pandora Alarm Studio», на полностью обесточенной системе зажмите и удерживайте кнопку «VALET» расположенную на базовом блоке, сразу после соединения системы и компьютера через USB-кабель отпустите кнопку – система перейдет в режим обновления ПО.*

УРОВЕНЬ №5 – ПИИ-КОДА ИММОБИЛАЙЗЕРА

«Расширенный монтаж» -> «Устройства системы».
• Для обновления системы: «Расширенный монтаж» -> «Проверка обновлений».

Уровень предназначен для записи и удаления периферийных устройств, обновления программного обеспечения (ПО) периферийных устройств и Bluetooth-модема системы. Каждое устройство записывается в своём подуровне, для записи нескольких одинаковых устройств подуровень разделён на разделы. Переход в подуровень или раздел подуровня осуществляется через паузу более 1 секунды (→), нажатиями (**Н**) кнопки «VALET» количеством раз равное вводимой цифре необходимого подуровня или раздела: «Уровень №10» → (1 сек.) «Подуровень 1…10» → (1 сек.) «Раздел подуровня 1…4».
• Запись/удаление периферийного устройства
При входе в подуровень или раздел подуровня статусный индикатор «LED» отображает состояние ячейки памяти: зелёное сечение – ячейка памяти свободна, система готова к записи; красное свечение – ячейка памяти занята, для записи нового устройства необходимо удалить ранее записанное. Удаление ранее записанного периферийного устройства производится при удержании кнопки «VALET» на 3 секунды до 4 оранжевых вспышек индикатора «LED» базового блока или 3 звуковых сигналов «Сирены/Бипера». Процедура записи периферийного устройства доступна в течение одной минуты, после истечения минуты или сразу после записи система перейдёт в уровень №0.

сохраненное Bluetooth-соединение в мобильном устройстве и только после этого произведсти запись.
Произведите вход в меню программирования с помощью ввода «Сервисного ПИН-кода» (штатное значение 1-1-1-1), система перейдёт на уровень №0. Для перехода на уровень №50, зажмите и удерживайте кнопку «VALET» до пяти звуковых сигналов «Сирены/Бипера» или до пятой оранжевой вспышки светового индикатора «LED» расположенного на базовом блоке, затем кнопку следует отпустить. При входе на уровень №50 статусный индикатор «LED» загорится зелёным свечением, система готова к записи устройства. В мобильном телефоне включите Bluetooth-соединение, откройте поддерживаемое приложение и в поисковом окне выберите найденную систему. Подтверждением записи мобильного устройства в память системы послужат серии красных и зеленых вспышек светового индикатора «LED» и короткий звуковой сигнал «Сирены/Бипера», после чего система перейдёт на уровень №0.

ВНИМАНИЕ! *При отсутствии автоматического сопряжения, необходимо с помощью программы «Pandora Alarm Studio» разрешить пункт «Запрос ПИН при приживлении смартфона» (размещение пункта: **Расширенные настройки** -> **Основные настройки** -> **Функции радиометки и мобильного устройства**) и заново произвести процедуру записи мобильного устройства. При сопряжении в мобильном устройстве будет произведён запрос ПИН-кода приживления (штатное значение 0-0-1-1-1-1, где последние*

ТАБЛИЦА ПРОГРАММИРОВАНИЯ

ПРИМЕЧАНИЕ! *Таблица программирования размещена со стороны схемы подключения.*

Уровень №0 – Ввод уровня
Произведите вход в режим программирования - введите «Сервисный ПИН-код» (заводское значение кода 1-1-1-1), система перейдёт в режим ожидания ввода уровня «Уровень №0 – Ввод уровня». Для изменения параметров или настроек системы, необходимо кнопкой «VALET» ввести номер требуемого уровня в соответствии с «ТАБЛИЦЕЙ ПРОГРАММИРОВАНИЯ»:
• Вход в уровень («Уровень №1…№17») осуществляется нажатиями (**Н**) кнопки «VALET» количеством раз равным вводимой цифре необходимого уровня (**1…17**), паузы между нажатиями кнопки не должны превышать 1 секунду. Подтверждением перехода послужат звуковые сигналы «Сирены/Бипера» и красные вспышки индикатора «LED», соответствующие набранному уровню.
Переход в подуровень или раздел подуровня осуществляется через паузу более 1 секунды (→), нажатиями (**Н**) кнопки «VALET» количеством раз равное вводимой цифре необходимого подуровня или раздела: «Уровень №10» → (1 сек.) «Подуровень 1…10» → (1 сек.) «Раздел подуровня 1…4».
• Для быстрого перехода на высокие уровни зажмите и удерживайте (**У**) кнопку «VALET». При удержании кнопки (**У**) сирена начнёт

УРОВЕНЬ №1 – ПИИ-КОДА ИММОБИЛАЙЗЕРА

ПРИМЕЧАНИЕ! *Описание записи устройств размещено со стороны схемы подключения.*
• Обновление ПО встроенного Bluetooth-модема / Обновление ПО периферийного устройства
Обновление программного обеспечения (ПО) доступно с мобильного приложения «Pandora Спец» или «Pandora BT» при входе на подуровень или раздел записи соответствующей «ТАБЛИЦЕ ПРОГРАММИРОВАНИЯ».
Для обновления встроенного Bluetooth-модема перейдите в «Уровень №10» -> «Подуровень 10», для обновления периферийного устройства перейдите в «Уровень №10» -> «Подуровень» или «Раздел подуровня» с записанным устройством. При входе статусный индикатор «LED» загорится красным свечением, зажмите и удерживайте кнопку «VALET» на пять секунд до 6 оранжевых вспышек индикатора «LED» базового блока или 5 звуковых сигналов «Сирены/Бипера». Откройте мобильное приложение «Pandora Спец» или «Pandora BT», произведите поиск устройства, перейдите в обнаруженное устройство, выберите один из вариантов обновления:
• «ИНТЕРНЕТ» - позволяет загрузить программное обеспечение через интернет-соединение;
• «ФАЙЛОВЫЙ МЕНЕДЖЕР» - функция доступна только для Android устройств, позволяет загрузит заранее скачанное программное обеспечение из памяти телефона (программное обеспечение доступно на сайте alarmtrade.ru).

УРОВЕНЬ №2 – ПИИ-КОДА ИММОБИЛАЙЗЕРА

«Расширенный монтаж» -> «Устройства системы».
• Для обновления системы: «Расширенный монтаж» -> «Проверка обновлений».

Уровень №100 – Выход из меню программирования

Для выхода из меню программирования зажмите и удерживайте кнопку «VALET» более 10 звуковых сигналов «Сирены/Бипера» или до появления красного свечения индикатора «LED» расположенного на базовом блоке, затем кнопку следует отпустить. Система выйдет из меню программирования и выполнит программную перезагрузку.

УРОВЕНЬ №101 – ПИИ-КОДА ИММОБИЛАЙЗЕРА

КАЛИБРОВКА АНАЛОГОВОГО УРОВНЯ ТОПЛИВА

ВНИМАНИЕ! *Данная процедура доступна только при аналоговом подключении.*

Произведите подключение входа INP «Входа контроля уровня топлива» к проводу штатного датчика уровня топлива. В настройках системы разрешите пункт 3.3.1 (Использовать INP (+) для контроля уровня топлива).
Задайте минимум два различных значения уровня топлива через мобильное приложение или по телефону.
• Приложение «Pandora Спец»: запустите двигатель; перейдите в раздел «Расширенный монтаж» -> «Расширенные настройки» -> «Общие настройки» -> «Общие настройки» -> «Калибровка текущего показания топлива»;
• выставьте текущее значение уровня топлива.

исдавать тональные звуковые сигналы (всего 10), обозначающие порядковые номера двухзначных уровней (первый звуковой сигнал – «Уровень №10», пятый звуковой сигнал – «Уровень №50», десятый звуковой сигнал – «Уровень №100»). Отпустите кнопку «VALET» сразу после звучания сигнала, номер которого совпадает со значением необходимого двухзначного уровня. Для перехода на уровни №11…№17, сразу после отпускания кнопки «VALET», удержанной на одну секунду, нажимайте кнопку «VALET» количество раз, равное значению второй цифры номера уровня (1-7). Подтверждением перехода послужат звуковые сигналы «Сирены/Бипера» и красные вспышки индикатора «LED», соответствующие количеству нажатий кнопки.

Уровень №1 – Запись D030/Watch2
В систему можно записать только одно устройство управления. Заранее включите устройство в соответствии с инструкцией по эксплуатации. Процедура записи устройства доступна в течение одной минуты, по истечению минуты или сразу после записи система перейдёт в уровень №0.
При входе на уровень статусный индикатор «LED» отображает состояние ячейки памяти: зелёное сечение – ячейка памяти свободна, система готова к записи; красное свечение – ячейка памяти занята, для записи нового устройства необходимо удалить ранее записанное. Удаление ранее записанного

УРОВЕНЬ №11 – ПИИ-КОДА ИММОБИЛАЙЗЕРА

Уровень программирования «ПИН-кода иммобилайзера»
разбит на три подуровня:
«№11.0 - Определение кнопок иммобилайзера», «№11.1 - Ввод ПИН-кода», «№11.2 - Подтверждение ввода ПИН-кода». Переход между подуровнями №11.1 и 11.2, сохранение запрограммированного «ПИН-кода иммобилайзера» осуществляется коротким нажатием кнопки «VALET».
Определить нажатия кнопок система может путем считывания сигналов из цифровых шин автомобиля (информация о поддержке функции «Кодовый иммобилайзер» доступна на сайте loader.alarmtrade.ru и в программе «Pandora Alarm Studio»), или с помощью аналоговых сигналов поступающих на вход(ы) INP «Кодовый иммобилайзер» и/или «Кодовый иммобилайзер 2».
Перейдите в уровень программирования системы №11.

• №11.0 - Определение кнопок иммобилайера
При входе на уровень №11 система автоматически переходит в подуровень №11.0, где ожидает нажатие кнопок иммобилайзера, отображая каждое нажатие активных кнопок оранжевой вспышкой светодиода «LED». В этом подуровне можно включить зажигание без выхода из режима программирования (некоторые кнопки иммобилайзера, распознаваемые через цифровой протокол автомобиля, могут быть активными только при включенном зажигании).
После определения рабочих кнопок, для перехода на следующий подуровень однократно нажмите кнопку «VALET».

УРОВЕНЬ №12 – ПИИ-КОДА ИММОБИЛАЙЗЕРА

• По телефону: запустите двигатель; произведите звонок на номер системы, дождитесь ответа; введите DTMF-команду 424* «КАЛИБРОВКА УРОВНЯ ТОПЛИВА», система подтвердит ввод (424* - команда выполнена); в зависимости от текущего значения уровня топлива введите DTMF-команду (значение из таблицы), система подтвердит ввод (xxx* - команда выполнена); завершите вызов.

DTMF-команда	Значение уровня топлива
00*	0%
10*	10%
20*	20%
25*	25%
30*	30%
40*	40%
50*	50%
60*	60%
70*	70%
75*	75%
80*	80%
90*	90%
100*	100%
888*	сброс всех значений

УРОВЕНЬ №13/№15 – ПИИ-КОДА ИММОБИЛАЙЗЕРА

КАЛИБРОВКА НАПРЯЖЕНИЯ
Для калибровки текущего показания напряжения воспользуйтесь мобильным приложением «Pandora Спец»: перейдите в раздел «Расширенный монтаж» -> «Расширенные настройки» -> «Общие настройки» -> «Общие настройки» -> «Калибровка напряжения»; выставьте текущее значение напряжения.