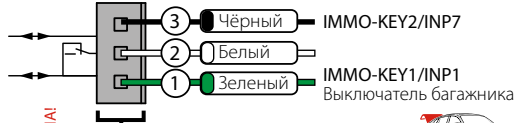
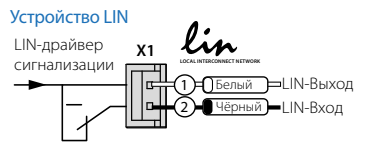
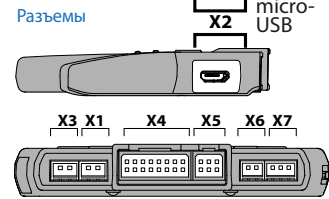
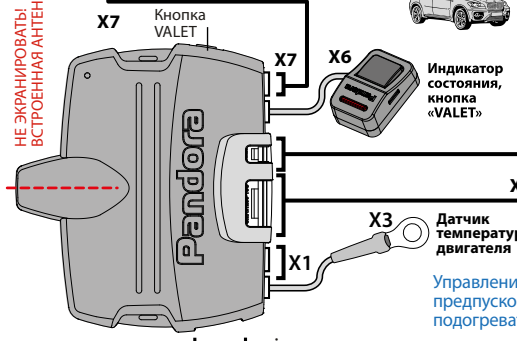


Подключается при реализации функции бесключевого запуска

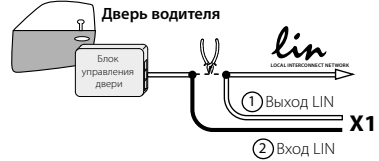


НЕ ЭКРАНИРОВАТЬ!
ВСТРОЕННАЯ АНТЕННА!



Управление предпусковыми подогревателями
Webasto Thermotop Evo, Eberspaecher Hydronic/Hidronic 2

Подключение LIN
Для автомобилей LADA (Калина 2 • Granta • Priora NEW • UAZ Patriot (05.2014))



ВНИМАНИЕ! Перед началом монтажа системы обязательно выберите в программе ALARMSTUDIO модель автомобиля (протоколы CAN-шин)

ВНИМАНИЕ!! Подробное руководство по монтажу доступно на сайте www.manuals.alarmtrade.ru

*Суммарный ток для реле R1+R2+R3 не должен превышать 40А

