



Инструкция к Pandora DXL 3950

[Дополнительные устройства](#)

[Радиомодуль моторного отсека RHM-O5](#)

[Радиореле RR-100](#)

[Кодовый обходчик штатного иммобилайзера DI-03](#)

[GPS/GLONASS-приемник NAV-03](#)

[Модуль расширения RMD-6](#)

[Радиомодуль моторного отсека RHM-O2](#)

Дополнительные устройства

Радиомодуль моторного отсека RHM-05

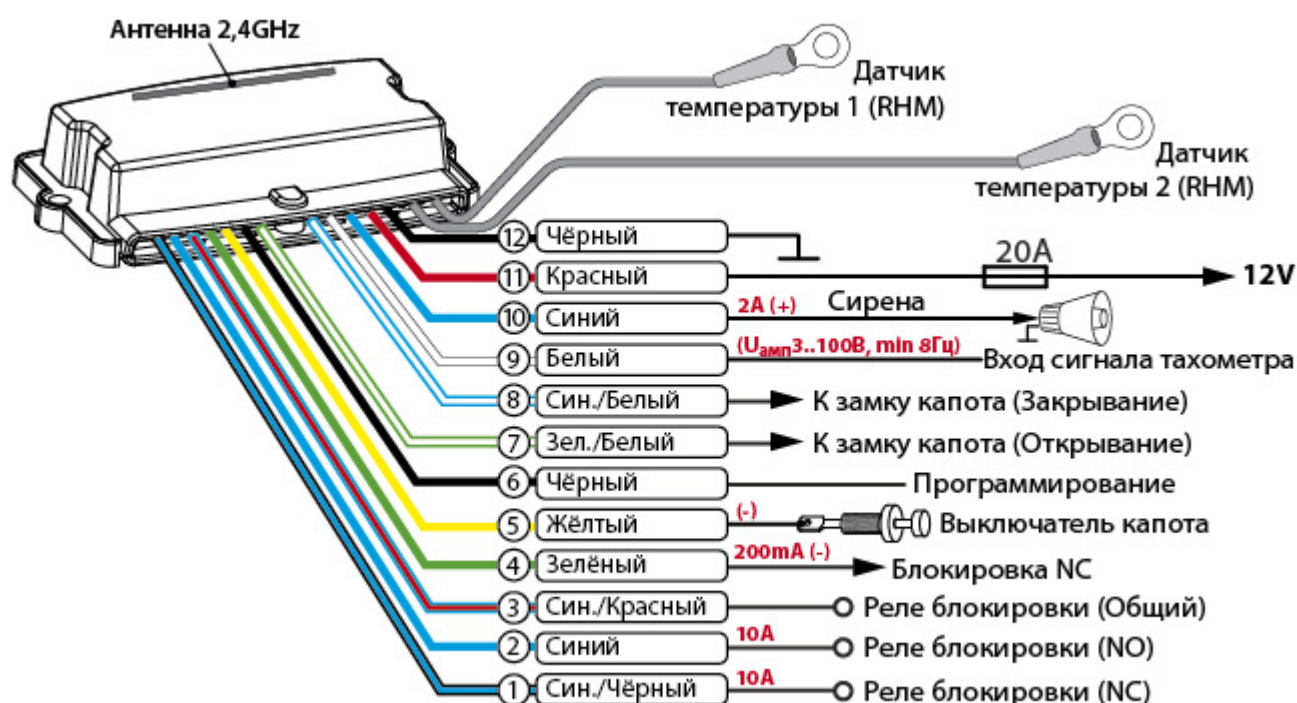
PANDORA

RHM-05

Общая информация

Модуль предназначен для упрощения монтажа в моторном отсеке. Позволяет реализовать управление замками капота и сиреной. Реализовать блокировку двигателя (блокировка активируется только при регистрации движения встроенным в модуль акселерометром). Передаёт на базовый блок сигнализации Pandora информацию о температуре двух датчиков (датчика температуры двигателя и окружающей среды), а так же информацию об оборотах двигателя (при подключенном входе тахометра). Передача информации и управление происходит посредством штатного радиоканала систем Pandora на 2.4 GHz.

Схема подключения



Монтаж модуля

Модуль моторного отсека RHM-05 предназначен для установки на автомобили с напряжением бортовой сети 12V. Модуль предназначен для скрытой установки в подкапотном пространстве автомобиля. Запрещается установка модуля вблизи с выпускным коллектором, а так же в места с повышенной влажностью. При монтаже устройства избегайте экранирования встроенной антенны на 2,4GHz металлическими частями кузова.

Провод «1» (сине-черный) NC контакт реле, подключается к цепи блокировки двигателя.

Провод «2» (синий) NO контакт реле, применяется при реализации блокировок «шунтированием».

Провод «3» (сине-красный) общий контакт реле, подключается к цепи блокировки двигателя.

Провод «4» (зеленый) выход для управления дополнительным реле блокировки с NC контактами. Блокировка работает по логике встроенного реле блокировки.

Провод «5» (желтый) вход выключателя капота. Вход RHM (концевик капота) может работать по любой из назначенных логик в «Таблице входов» сигнализации (контроль свечей накала, лампы зарядки генератора и т.п.).

Провод «6» (черный) провод программирования, используется при программировании (записи).

Провода «7» (зелено-белый) и «8» (сине-белый) выходы для управления замком капота. Подключаются к устройствам с током потребления не более 15А. Замок капота будет открыт при соблюдении трех условий: система снята с охраны, включено зажигание, радиометка в зоне приема базового блока системы. Замок капота будет закрыт при наступлении любого из условий: «потеря» радиометки метки, постановка в охрану, выключении зажигания (закрытие происходит с задержкой в 15 секунд), при вводе команды 666* (в данном случае открывание возможно только вводом команды 999*+ ПИН с карты). Для назначения другой логики управления замком капота, произведите настройку в «Блоке таймерных каналов №10(К)». При закрывании замка учитывается статус концевика капота (аналог или CAN) - если капот открыт, то закрытие происходит по факту закрытия капота с задержкой 3 сек. В режиме ТО - замок капота постоянно открыт.

Провод «9» (белый) аналоговый вход тахометра, подключается к проводу тахометра или сигнальному проводу форсунки, где устойчиво присутствуют импульсы любой полярности, соответствующие частоте вращения вала двигателя.

Провод «10» (синий) сирена — подключается к положительному выводу сирены, максимальный ток нагрузки 2А.

Провод «11» (красный) питание системы +12V, подключается к цепи у которой ни при каких обстоятельствах не пропадает напряжение +12V. Цепь должна быть защищена предохранителем (20А). Игнорирование данного требования может привести к выходу из строя устройства и повлиять на охранные свойства комплекса.

Провод «12» (черный) масса, провод должен быть соединен с кузовом автомобиля или с надежным проводником, соединяющим кузов и какой-либо штатный потребитель. Данный провод подсоединяется при монтаже в первую очередь.

Датчики температуры необходимо назначить в настройках системы. Например: датчик 1 (RHM) – температура двигателя, датчик 2 (RHM) – температура окружающего воздуха.

Программирование (запись) модуля

1. Войдите в режим программирования на уровень I-5 (Радиореле 1).
2. Провод «6» (программирование) модуля RHM-05 присоедините к проводу «12» (масса) и соедините с массой автомобиля.
3. При соединении провода «11» (+12V питания модуля) система выдаст звуковой сигнал сиреной, подключенной к базовому блоку сигнализации, подтверждая запись модуля в память. Если сирена подключена к модулю RHM-05, звукового подтверждения не будет.
4. Отсоедините провод программирования «6» от провода «12» и изолируйте.

Технические характеристики

Рабочая частота радиоканала: 2,4ГГц-2,5ГГц

Тип управляющего кода: диалоговый, AES

Габаритные размеры: 95x54x19 мм

Напряжение питания: 9...18 В

Ток потребления, в режиме охраны: не более 6мА

Ток потребления, в режиме блокировки: не более 80 мА

Номинальный ток коммутации реле блокировки: 10А

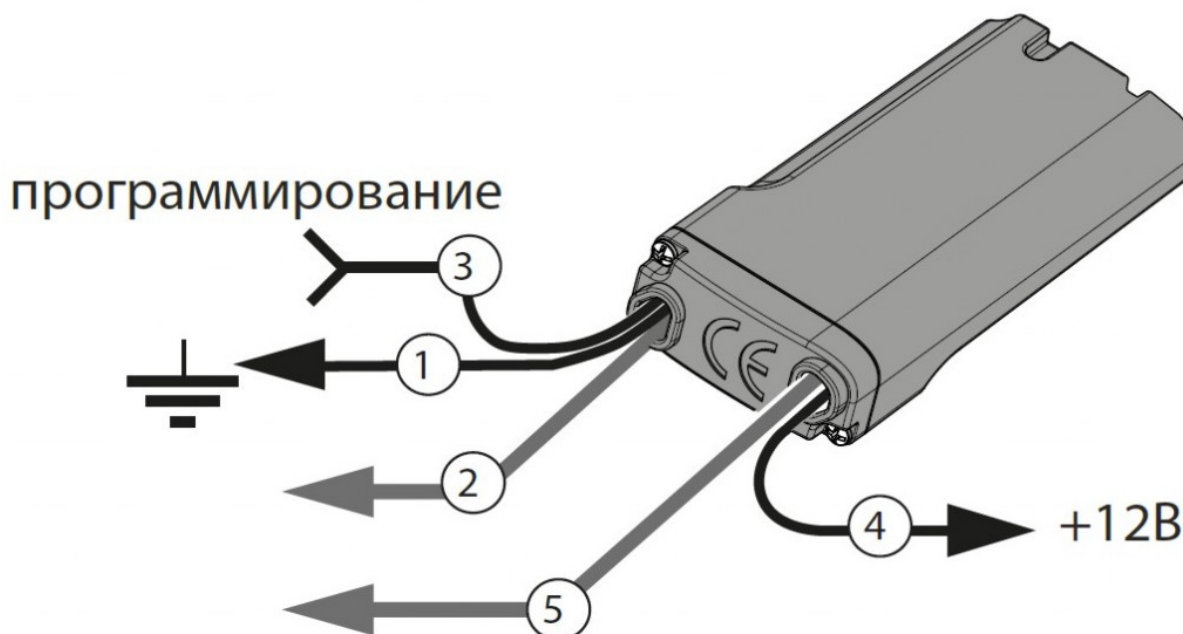
Максимальный ток коммутации реле блокировки: 20А (не более 1 мин.)

Сделано в России: г. Калуга, ул. Кирова 20А. Аларм Трейд: 8-800-700-17-18 или по электронной почте support@alarmtrade.ru

Дополнительная информация на сайте www.alarmtrade.ru

Радиореле RR-100

Подключение радиореле RR 100



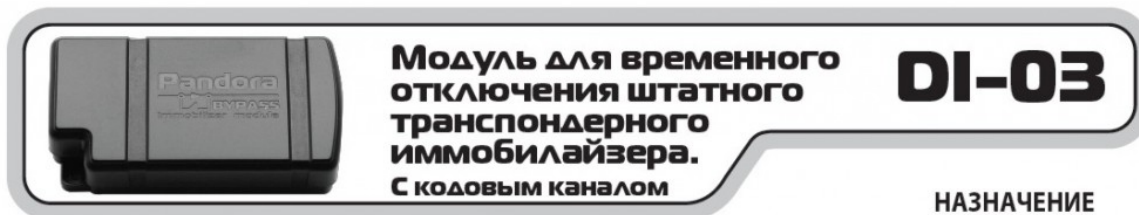
К блокируемой цепи (max 9А)

Провод «1» радиореле должен быть соединен с массой автомобиля. При монтаже данный провод соединяется в первую очередь. **Провод «3»** используется при программировании радиореле в память сигнализации. **Провод «4»** соединяется с проводом на котором постоянно присутствует напряжение +12В или с проводом на котором появляется +12В при включении зажигания и не пропадает во время движения. **Провода «2» и «5»** подключаются в разрыв блокируемой цепи. Тип контактов встроенного реле «нормально замкнутые». Ток коммутации не должен превышать 9А (при коммутации цепей без индуктивной

составляющей). **Программирование радиореле.**

Программирование радиореле доступно на **Уровне I-6 и I-7**. Уровень I-5 предназначен для программирования подкапотного модуля RHM-02. **1.** Подключите провод «1» радиореле к «массе» автомобиля. **2.** Перейдите на уровень программирования радиореле I-6 и I-7 соответственно. **3.** Подайте питание (+12В) на контакты «3» и «4» радиореле. Сирена базового блока одним звуковым сигналом подтвердит запись радиореле в память системы. **4.** После успешной записи радиореле контакт «3» отключите и заизолируйте, контакт «4» соедините с проводом на котором постоянно присутствует напряжение +12В или с проводом на котором появляется +12В при включении зажигания и не пропадает во время движения.

Кодовый обходчик штатного иммобилайзера DI-03



ВНИМАНИЕ! Данный модуль предназначен для работы только совместно с автосигнализациями Pandora.

Модуль DI-03 предназначен для временного отключения большинства типов штатных транспондерных иммобилайзеров современных автомобилей (RFID - систем) для обеспечения работы систем автоматического и дистанционного запуска двигателя. Для монтажа и работы модуля необходим запасной ключ зажигания, который можно заказать у авторизованного автомобильного дилера. Кодовый сигнал от микрочипа встроенного в ключ будет при помощи модуля DI-03 передаваться на антенну штатной противоугонной системы.

МОНТАЖ

- Откройте корпус ①
- вложите запасной ключ ② транспондерным чипом внутрь плоской петлевой антенны ③, находящейся внутри модуля. Надежно зафиксируйте ключ пластиковыми стяжками, входящими в комплект, пропустив их через проушины ④, по необходимости можно воспользоваться подушками из вспененной резины из комплекта.
- Если габариты ключа не позволяют разместить его внутри корпуса модуля DI-03, необходимо воспользоваться конструктивно предусмотренной возможностью и вырезать стенки ⑤ и ⑥ корпуса.
- Вставьте коммутационные кабели, входящие в комплект, в соответствующие разъемы ⑦, в зависимости от выбранной схемы подключения (см. на обороте), кабели должны выходить из корпуса через пазы ⑧
- Закрепите устройство под панелью приборов или в другом защищенном месте при помощи хомутов, используя пазы ⑨, или при помощи винтов, через отверстие ⑩ и дополнительные отверстия ⑪ и ⑫. Допускается монтаж модуля в подкапотном пространстве.
- Закрепите внешнюю гибкую рамочную антенну ⑬ на цилиндре замка зажигания ⑭. Для улучшения передачи сигнала расположите антенну модуля DI-03 максимально близко к штатной RFID антенне.
- произведите коммутацию модуля в соответствии с одной из предложенных схем подключения.
- подключите красный провод разъема X3 к +12В от замка зажигания.
- Подключите черный провод к кодовому выходу автосигнализации Pandora (по умолчанию CH4 - зеленый).

ПРОГРАММИРОВАНИЕ

Для подключения модуля необходимо в "ТАБЛИЦЕ ВЫХОДОВ" назначить CH4 как «Кодовый канал (обходчик)». Канал будет активироваться только при дистанционном запуске.

ВНИМАНИЕ: Для регистрации устройства в память сигнализации необходимо производить попытки запуска двигателя!!!

ДОПОЛНИТЕЛЬНЫЕ ВОЗМОЖНОСТИ

В модуле DI-03 предусмотрен выход 3,3В - питание активных транспондерных меток (ключей). Напряжение на разъеме X4 появляется в момент включения канала «ЗАЖИГАНИЕ» и исчезает при выключении канала.

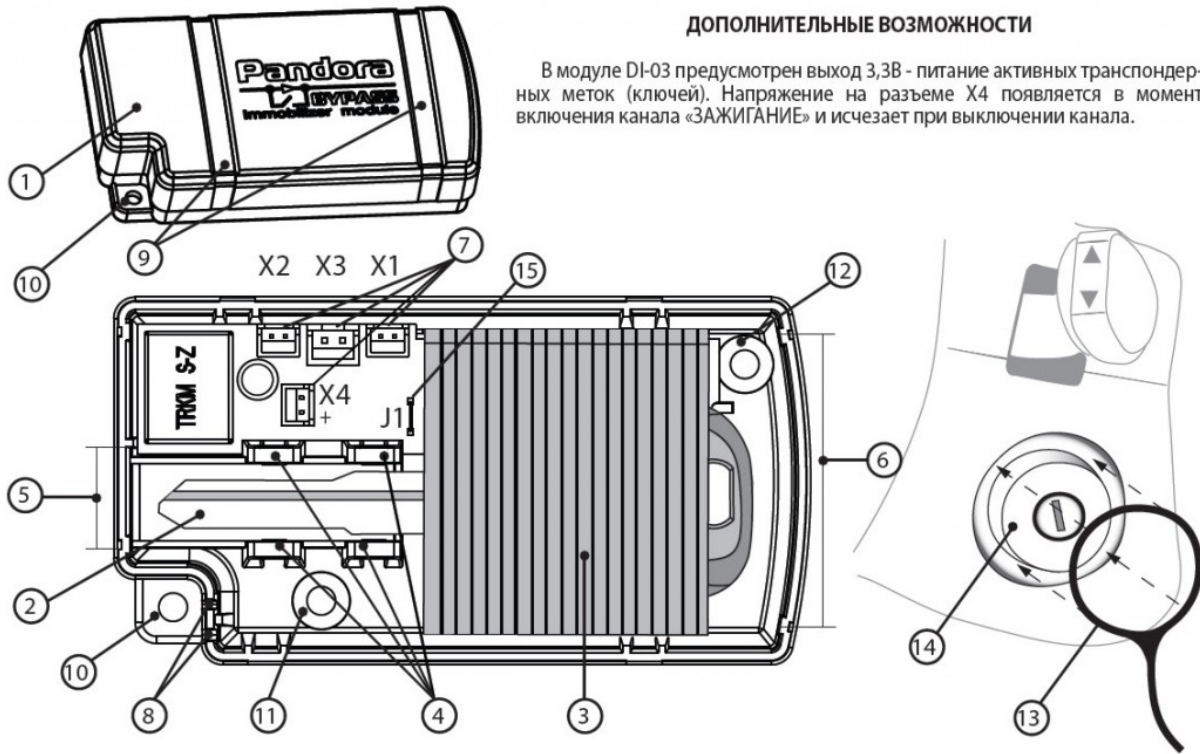
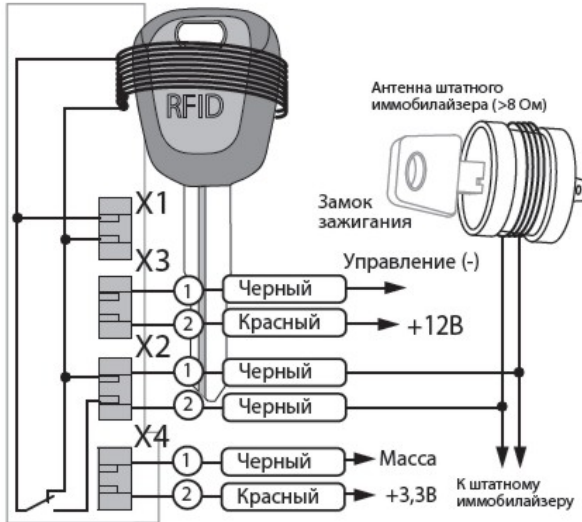


СХЕМА ПОДКЛЮЧЕНИЯ

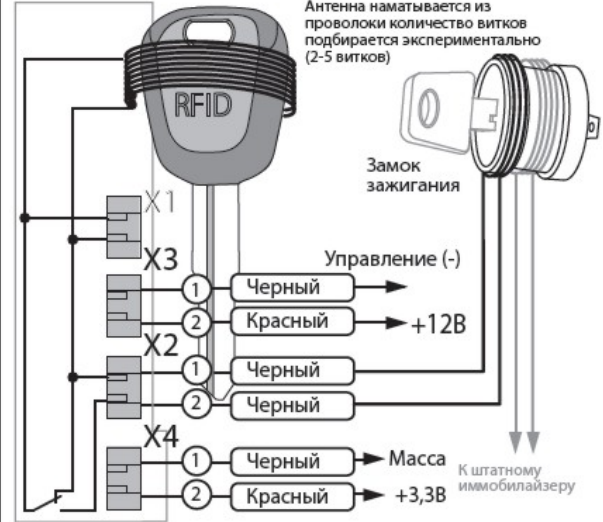
Вариант 1

Сопротивление антенны штатного иммобилайзера >8 Ом



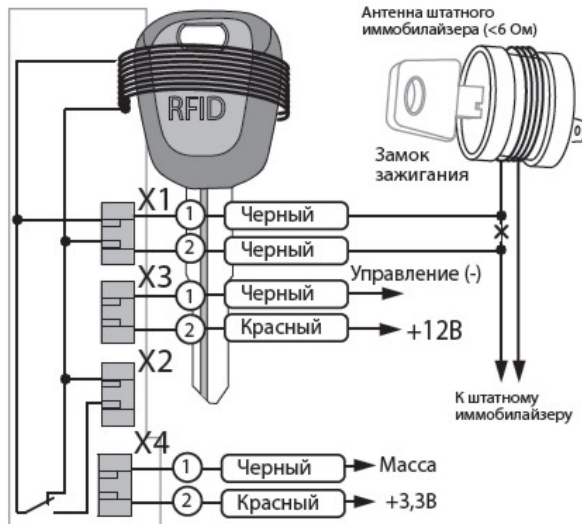
Вариант 2

Сопротивление антенны штатного иммобилайзера <6 Ом



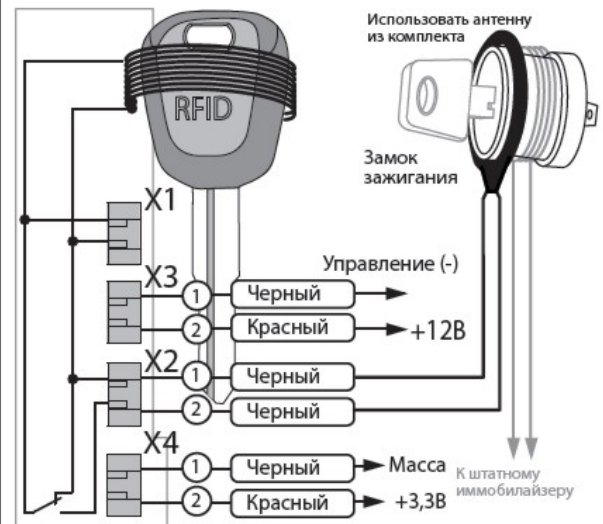
Вариант 3

Сопротивление антенны штатного иммобилайзера <6 Ом



Вариант 4

Сопротивление антенны штатного иммобилайзера >8 Ом



GPS/GLONASS-приемник NAV-03

GPS/GLONASS-приемник NAV-03



Общая информация

NAV-03 - высокочувствительный приемник GPS/GLONASS-сигнала предназначен для применения совместно с автомобильными охранными системами Pandora. Приемник работает по фирменному беспроводному интерфейсу на 2,4GHz. Рекомендуется располагать приемник под «торпедой» или в районе приборной панели встроенной GPS/GLONASS-антенной вверх, для обеспечения лучшего приема сигнала спутников.

Технические характеристики

Напряжение питания: 12 V

Ток потребления

в активном режиме: 16 mA

в режиме сна: не более 5 mA

Диапазон температур: -40...+85 °C

Интерфейс связи: 2,4 GHz

Частота сигнала:

GPS 1575.42 MHz

GLONASS 1597-1606 MHz

Чувствительность (холодный старт): -147 dBm

Чувствительность (трекинг): -162 dBm

Время холодного старта: 35 сек.

Время горячего старта: 10 сек.

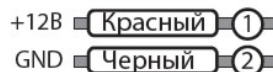
Сделано в России

Монтаж

Верх



Подключение

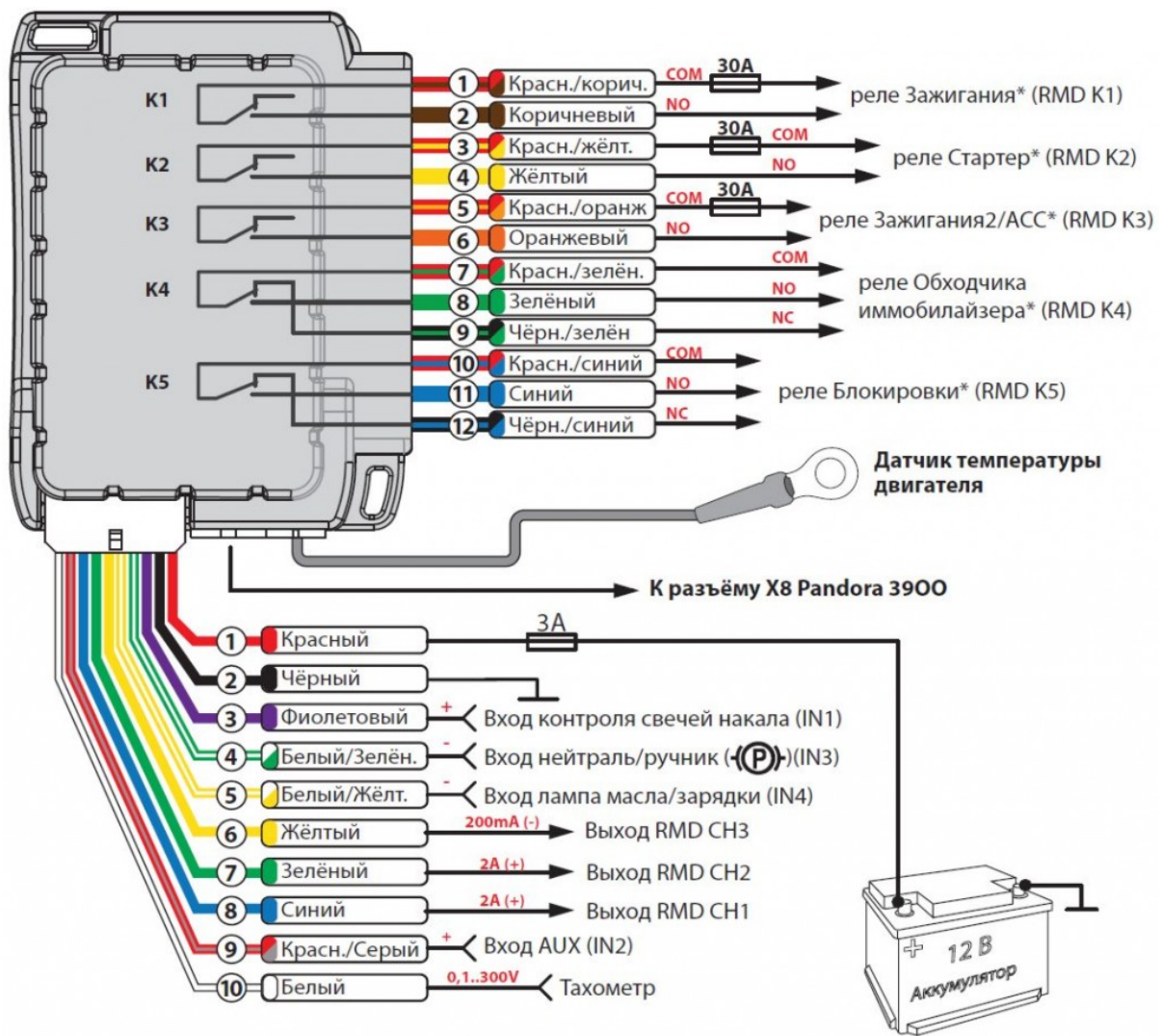


Модуль расширения RMD-6

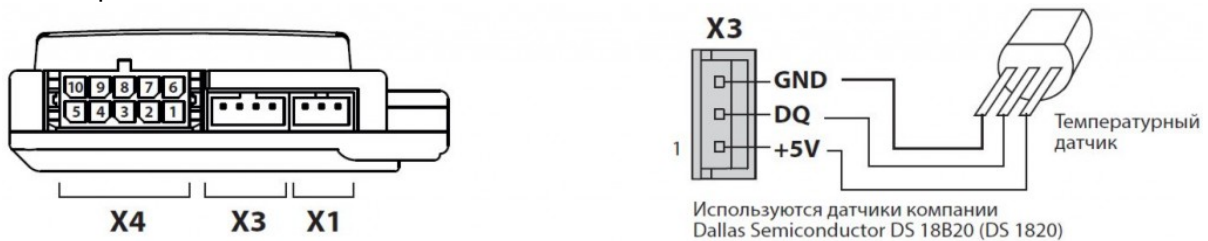
Модуль расширения RMD-6 предназначен для совместного использования с автомобильной охранной системой Pandora DXL 5000NEW, 3900, 3910, 3930, 3950. RMD-6 позволяет существенно расширить возможности системы, предоставляет возможность подключения к силовым цепям автомобиля (до 20A), добавляет 8 дополнительных таймерных каналов (CH) и 5 аналоговых входов. Основной задачей модуля RMD-6 является реализация функции автоматического запуска двигателя по аналоговой схеме подключения, когда отсутствует возможность реализовать функции автоматического и дистанционного запуска двигателя посредством подключения к цифровым шинам автомобиля. Так же модуль обеспечивает контроль основных параметров необходимых для корректной и безопасной работы двигателя: температура и обороты двигателя, контроль свечей накала, состояние лампы масла/зарядки и ручника/нейтрали. На плате блока RMD-6 предусмотрен USB-разъем, позволяющий, в случае необходимости, обновлять программное обеспечение. Для получения доступа к данному разъему необходимо разобрать блок, открутив винты на нижней его крышке. **ВНИМАНИЕ!!! При установке RMD-6 не из комплекта системы, необходимо разрешить п. I-1.11 "Использовать RMD-6 вместо доп. датчика". Технические характеристики**

Наименование параметра	Значение
Ток потребления, мА	не более 7
Напряженияе питания, В	9..15
Диапазон рабочих температур	от -40°C до +85°C
Максимальный ток нагрузки, коммутируемый по выходу	
RMD CH1 (+)	2 А
RMD CH2 (+)	2А
RMD CH3 (-)	200 мА
RMD K1	20 А
RMD K2	20 А
RMD K3	20 А
RMD K4	20 А
RMD K5	20 А
Допустимая амплитуда тахометрического сигнала	0,1..300 В
Габаритные размеры	71,5x53x17

Схема подключения

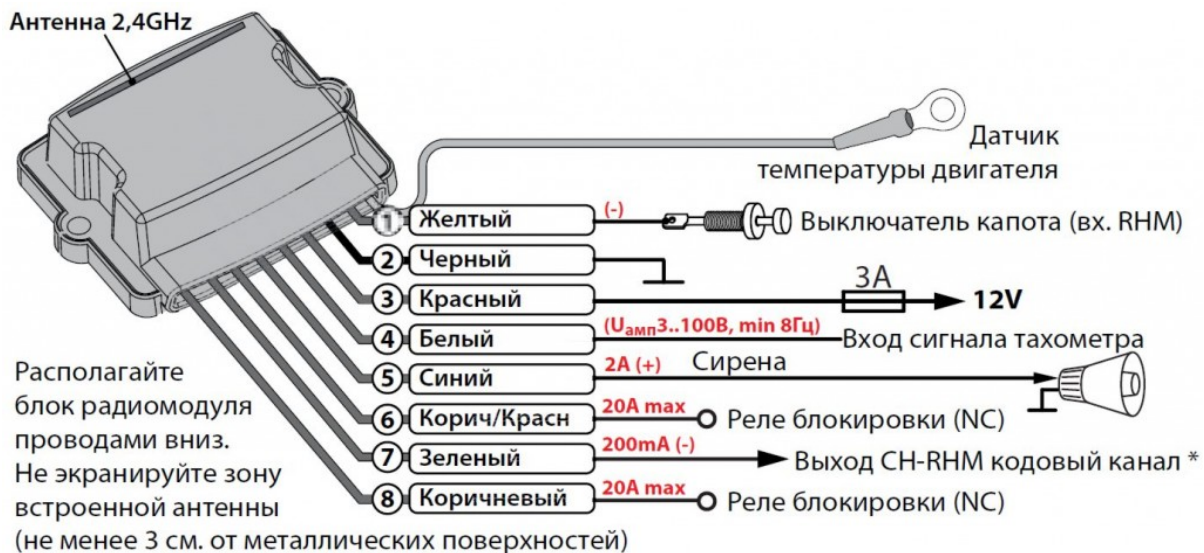


Логика работы каналов может быть изменена в таблице входов и выходов.



Радиомодуль моторного отсека RHM-O2

Модуль предназначен для упрощения коммутации системы в моторном отсеке, позволяет реализовать работу с дополнительными устройствами (сирена, датчик температуры, тахометр, блокировка двигателя, датчик движения и т.п.) посредством штатного радиоканала систем Pandora на 2.4 GHz. **Руководство по монтажу**



Модуль моторного отсека RHM-02 предназначен для установки на автомобили и мототехнику с напряжением бортовой сети питания 12V. Модуль моторного отсека RHM-02 располагают скрытно в подкапотном пространстве автомобиля, с соблюдением мер предосторожности, связанных с допустимой температурой, агрессивностью среды и влажностью. Провод «1» (желтый) предназначен для контроля состояния концевого выключателя капота. Вход RHM (концевик капота) может работать по любой из логик назначенных в «Таблице входов» сигнализации (контроль свечей накала, лампы зарядки генератора и т.п.). Провод «2» (черный) МАССА, модуля блокировки должен быть присоединен к кузову автомобиля или надежному проводнику, соединяющему кузов и какой-либо штатный потребитель. Данный провод подсоединяется при монтаже в первую очередь. Провод «3» (красный) +12V, питание на данном проводе не должно пропадать ни при каких обстоятельствах. Цепь должна быть защищена предохранителем (3А). Игнорирование данного требования может привести к сбоям в работе системы и повлиять на охранные и сервисные свойства комплекса. Провод «4» (белый) аналоговый вход тахометра, подключается к проводу тахометра или генератора, где устойчиво присутствуют импульсы любой полярности, соответствующие частоте вращения вала двигателя. Провод «5» (синий) сирена - подключается к положительному выводу сирены, максимальный ток нагрузки 2А. Провод «6» (коричневый/красный), провод «8» (коричневый) выходы нормальнозамкнутого реле, максимальный ток нагрузки 20А, можно использовать в качестве реле блокировки двигателя. Блокировка двигателя осуществляется с учетом информации встроенного в модуль акселерометра. Провод «7» (зеленый) выход кодовый канал (CH-RHM), максимальный ток нагрузки 200 мА. Необходим для управления дополнительными устройствами (например: HM-05, DI-03). Канал CH-RHM работает по запрограммированной логике «Блока таймерных каналов №10(К)» сигнализации. В случае если Вы программируете дополнительный модуль управления замком капота HM-05 должны произойти события включения и выключения «Блока таймерных каналов №10(К)».

Подкапотный модуль RHM-02 при управлении замком капота учитывает статус концевика капота, как по собственному входу, так и по любому из входов сигнализации. **Режим программирования (записи) модуля** 1. Войдите в режим программирования на уровень I-5 (Радиореле 1). 2. Провод «7» (CH-RHM/программирование) модуля RHM-02 присоедините к проводу «2» (масса) и соедините с массой автомобиля. 3. При соединении провода «3» (+12V питания модуля) система выдаст звуковой сигнал сиреной, подтверждая запись модуля в память. 4. Отсоедините провод программирования «7» от провода «2» и изолируйте.

Комплектность поставки 1. Радиомодуль моторного отсека RHM-02.....

1 шт. 2. Инструкция по монтажу и эксплуатации 1 шт. **Технические характеристики** Радиоинтерфейс: 2,4ГГц-2,5ГГц Тип управляющего кода: Диалоговый, AES Габаритные размеры: 66x54x18 мм Напряжение питания: 9...18 В Ток потребления, в режиме охраны: не более 6mA Ток потребления, в реж. блокировки: не более 50 mA Номинальный ток коммутации реле блокировки: 10A Максимальный ток коммутации реле блокировки: 20A (не более 1 мин.) Сделано в России: г. Калуга, ул. Кирова 20А. Аларм Трейд: 8-800-700-17-18 или по электронной почте support@alarmtrade.ru Дополнительная информация на сайте www.alarmtrade.ru