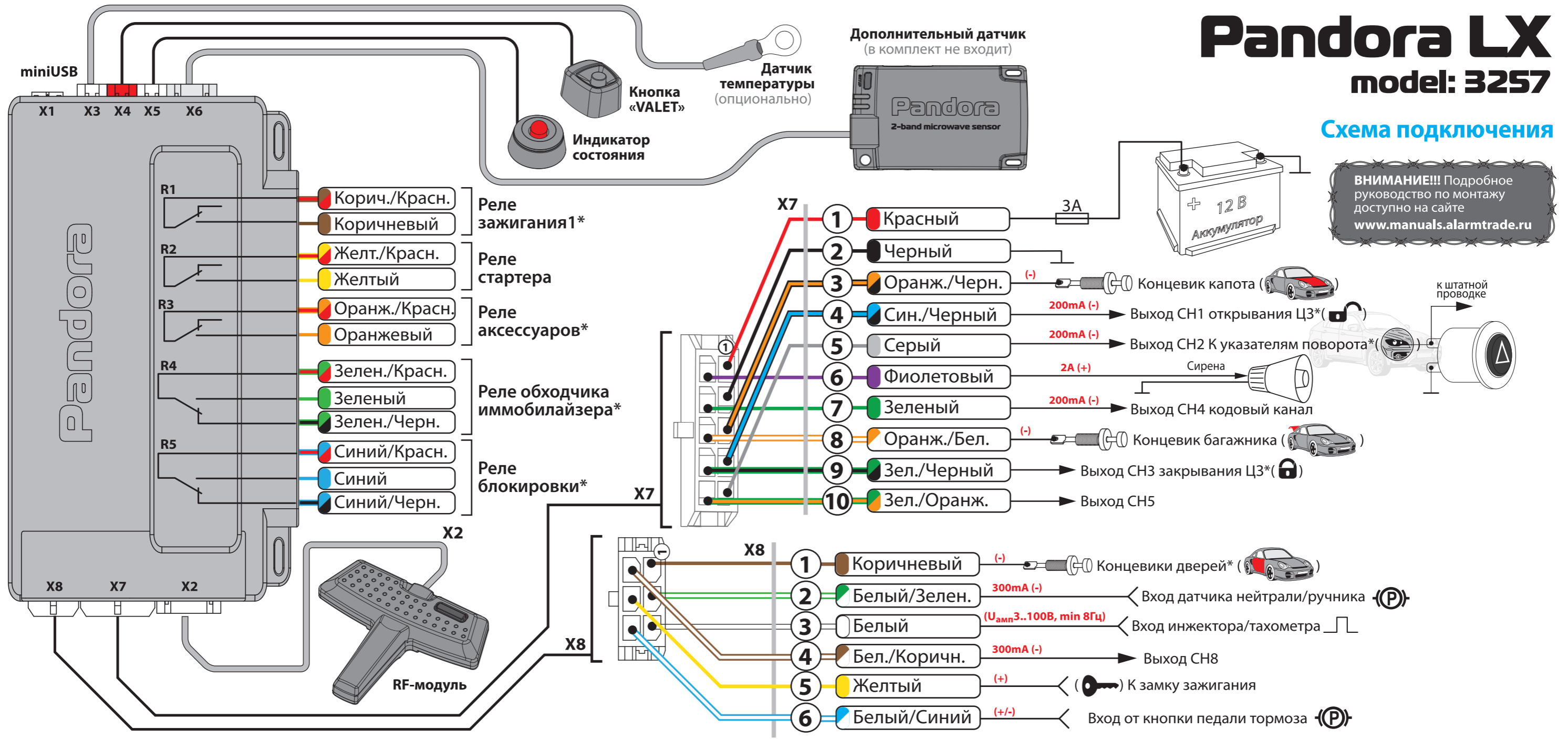


# Pandora LX

model: 3257

## Схема подключения



### Базовый блок

Рекомендуется располагать базовый блок системы под «торпедой» или в районе приборной панели. При этом обеспечьте жесткое крепление к кузову автомобиля или деталям непосредственно связанным с кузовом.

### Разъемы базового блока

- X1** - mini-USB разъем программирования, обновления ПО
- X2** - Разъем RF-модуля
- X3** - Разъем датчика температуры

- X4** - Разъем кнопки VALET
- X5** - Разъем индикатора (LED)
- X6** - Разъем дополнительного двухуровневого датчика
- X7** - Основной разъем
- X8** - Дополнительный разъем

### RF-модуль

Рекомендуется располагать RF-модуль на лобовом стекле. При этом обеспечить расстояние от металлических частей кузова до RFM-антенн не менее 7 см. Учтите, что наличие встроенного обогрева лобового стекла может снизить дальность работы радиоканала.

**ЗАПРЕЩЕНО!** производить подключение системы к электропроводке автомобилей с номинальным напряжением, отличным от 12В

**ЗАПРЕЩЕНО!** исключать штатные предохранители в охранной системе при подключении к электропроводке автомобиля.

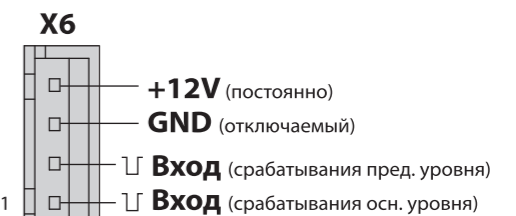
**ЗАПРЕЩЕНО!** производить подключение охранной системы, имеющей повреждения выходных кабелей.

**ВНИМАНИЕ!** Все мощные цепи с использованием внешних реле и других исполнительных устройств, не питающихся от базового блока системы, должны иметь свои предохранители в цепи питания.

**ВНИМАНИЕ!** охранная система является необслуживаемым устройством. В случае отказа в работе ремонт должен производиться в специализированных сервисных центрах.

\* - Значения по умолчанию, изменяемые путем программирования настроек системы.

### Подключение доп. датчика



Входы обрабатывают импульсы отрицательной полярности длительностью не менее 0,3 сек.

## Общие требования к монтажу

- Базовый блок, RF-модуль и доп. датчики монтируйте только внутри салона автомобиля.
- Закрепляйте надежно доступными методами каждый элемент системы.
- Монтаж автосигнализации желателен вести при отключенных разъемах системы и при отключенной минусовой клемме аккумулятора.
- Монтаж проводов автосигнализации разрешается производить как скручиванием, так и спаиванием свинцово-оловянным припоем с последующей изоляцией места коммутации.
- При соединении проводов между собой обращайте внимание на сечение и материалы коммутируемых проводников и при их различии приведите электрохимические потенциалы к минимальной разнице. Обратите внимание на изоляцию такого соединения, она не должна допускать в место контакта влагу, поскольку наличие влаги усилит электрохимическое разрушение проводников (особенно это важно для цепей с большими протекающими токами).
- коммутированные соединения желателен поднимать как можно выше в полостях таким образом, чтобы конденсат водяных паров, опускаясь на провод, не собирался каплей на месте коммутации.
- При коммутации проводов оставляйте незначительный запас по длине, обеспечивая достаточное их провисание, для исключения разрушения соединений при вибрации во время движения автомобиля.
- Не допускайте при монтаже прокладку проводов в местах, где возможно разрушение их изоляции трением.
- Монтируя базовый блок данной автосигнализации, обеспечьте его более жесткое крепление к кузову автомобиля для правильной работы встроенного шок-сенсора.
- Все неиспользованные при инсталляции выводы системы рекомендуем укоротить, надежно изолировать и закрепить во избежание случайных касаний, как с кузовом автомобиля, так и с другими проводниками.

## Программирование системы, ввод ПИН-кода

Установки системы можно изменить при помощи персонального компьютера, к которому система подключается с помощью стандартного кабеля mini-USB и специального ПО DXL Loader. Актуальную версию программу можно загрузить с сайта [www.manuals.alarmtrade.ru](http://www.manuals.alarmtrade.ru)

### Для входа в меню программирования:

1. Снимите систему с охраны, выключите зажигание;

2. Подключите базовый блок системы к компьютеру mini-USB кабелем (разъем X1)
3. Кнопкой «VALET» введите сервисный ПИН-код **Заводское значение сервисного кода 1-1-1-1**
4. Введите первую цифру сервисного кода кнопкой «VALET» (нажмите кнопку количество раз, равное вводимой цифре, паузы между нажатиями кнопки не должны превышать 1 сек). Система подтвердит ввод красной вспышкой индикатора;
5. Аналогично введите вторую, третью и четвертую цифры. После ввода каждой цифры система должна подтвердить ввод красной вспышкой индикатора;
6. Система подтвердит правильный ввод кода красными и зелеными вспышками индикатора и перейдет в режим программирования. Если код введен неверно, на это укажет долгая красная вспышка индикатора, и система перейдет в предыдущее состояние. Новый ввод можно осуществить только через 5 сек.;

## Программирование кнопкой VALET

Полная настройка параметров производится путем изменения состояния подуровней программирования. Большинство подуровней имеет 2 состояния: «Разрешено» и «Запрещено», некоторые подуровни служат для настройки длительностей (импульсов, работы режимов). Подуровни программируемых настроек объединяются в уровни в зависимости от функционального назначения.

Уровни оформлены в 4 таблицы программируемых настроек:

- Общие настройки системы
- Настройки автоматического/дистанционного запуска и работы двигателя
- Настройки работы таймерных каналов

## Уровень I-1 – Запись брелоков

Войдите на первый уровень программирования: введите ПИН-код и 1 раз нажмите кнопку «VALET». Запись брелоков производится последовательно (один за другим). Для записи очередного брелока нажмите вместе три его кнопки и удерживайте в течение 1 сек. (до короткого звукового сигнала брелока с ЖК индикатором; и до погасания светодиода в дополнительном брелоке), затем кнопки следует отпустить. Если запись прошла успешно, брелок с ЖКИ выдаст два коротких звуковых сигнала, сирена базового блока выдаст один подтверждающий звуковой сигнал, после чего можно переходить к записи следующего брелока. Время паузы между записью брелоков в систему ограничено (до 20 секунд).

**ПРИМЕЧАНИЕ:** При записи любого количества брелоков автоматически происходит смена всех ключей шифрования по случайному закону, что обеспечивает дополнительную защиту от электронного взлома.

## Уровень I-2 – Изменение заводского значения сервисного ПИН-кода

Войдите на второй уровень программирования: введите ПИН-код и 2 раза нажмите кнопку «VALET».

- Индикатор состояния не горит. Нажмите кнопку «VALET» количество раз, равное первой цифре нового секретного кода. При каждом нажатии кнопки «VALET» индикатор состояния системы загорается оранжевым цветом. Паузы между нажатиями не должны превышать 1 сек.;
  - система подтвердит прием первой цифры кода красной вспышкой индикатора состояния;
  - аналогично введите остальные цифры кода
  - система подтвердит прием четвертой цифры кода серией красных и зеленых вспышек индикатора состояния;
  - Введите все четыре цифры кода еще раз;
  - Если вы дважды без ошибок ввели секретный код, индикатор состояния системы выдаст серию красных и зеленых вспышек и новый код будет записан, система вернется в режим программирования;
  - Если вы ввели ошибочный секретный код, то индикатор состояния вспыхнет красным и система вернется в режим программирования.
- По окончании ввода индикатор состояния гаснет, и система ожидает ввода номера нового уровня.

## Уровень II-16 – Запись холостых оборотов

На данном уровне производится запись холостых оборотов двигателя. Для входа на данный уровень введите сервисный ПИН-код, нажмите кн. на RF-модуле 1 раз, нажмите кн. «VALET» 16 раз. Затем включите зажигание и заведите двигатель (он должен быть прогрет, холостые обороты должны соответствовать норме холостых оборотов для прогретого двигателя). Затем дождитесь устойчивых холостых оборотов. Затем один раз нажмите кнопку «VALET». После записи зажигания следует выключить. На этом уровне можно многократно стартовать и останавливать двигатель, выход из режима произойдет только после нажатия «VALET».

## Уровень I-16.2 – Сброс на заводские настройки

Для сброса на заводские настройки необходимо ввести сервисный пин-код, нажать кн. «VALET» 16 раз, после звукового подтверждения сиреной нажать кн. «VALET» 2 раза. Нажать кн.1 брелока (закрывание) - в подтверждение светодиод загорится зеленым.

## Настройка параметров с помощью компьютера

Система позволяет программировать все настройки и менять (обновлять) программное обеспечение (ПО) базового блока по интерфейсному кабелю при помощи компьютера. Для программирования при помощи компьютера необходим стандартный mini-USB кабель,

компьютер с операционной системой Windows XP/Vista/Win7, специальное программное обеспечение «Pandora Loader». Программу можно загрузить с официального сайта компании [www.alarmtrade.ru](http://www.alarmtrade.ru)

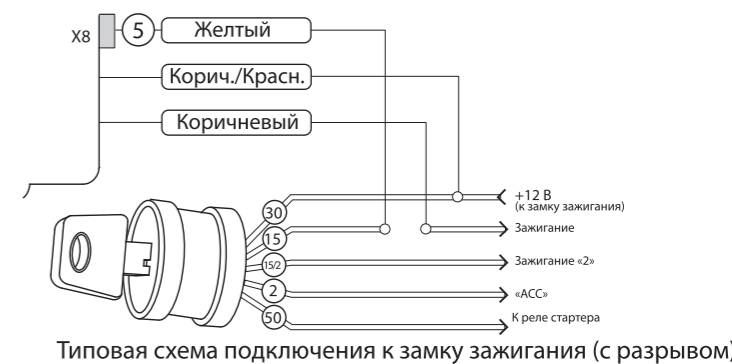
Подготовка к программированию содержит следующие этапы:

- подключение mini-USB кабеля в свободное USB гнездо компьютера;
- установка программного обеспечения
- вход в режим программирования настроек путем ввода сервисного ПИН-кода на базовом блоке сигнализации;

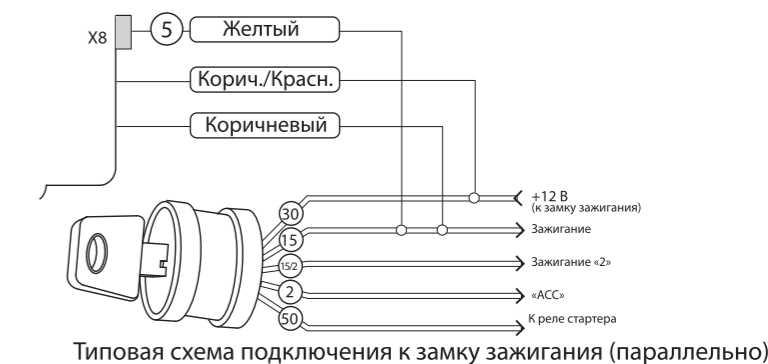
## Турботаймер

Для организации турботаймера необходимо подключить зажигание согласно схемы «Параллельно» или «С разрывом» п.ИИ-8.5. Установить время работы турботаймера в п.ИИ-8.1-8.3. Для а/м с кнопкой «Start/Stop» необходимо разрешить п. ИИ-17.1, управление кнопкой «Start/Stop» при этом осуществляется каналом, назначенным как **Зажигание1** п.ИИ-7.1...7.13.

Для активирования турботаймера необходимо, чтобы двигатель работал не менее 1 мин., после чего необходимо изменение состояния ручника/паркинга (поднять ручник/перевести селектор АКПП в положение «паркинг», затем извлечь ключ из замка зажигания и поставить систему на охрану.)



Типовая схема подключения к замку зажигания (с разрывом)



Типовая схема подключения к замку зажигания (параллельно)

Подробнее о настройках системы:  
[www.manuals.alarmtrade.ru](http://www.manuals.alarmtrade.ru)