

ВНИМАНИЕ! Перед началом монтажа системы: ознакомьтесь с информацией по подключению к автомобилю, размещённой на ресурсах loader.alarmtrade.ru, Pandora Спец, Pandora Alarm Studio; обновите программное обеспечение системы; при подключении к цифровой шине CAN выберите модель автомобиля.

ВНИМАНИЕ! Места установки базового блока и элементов системы должны соответствовать их температурным и пылевлагозащитным характеристикам (IP40 – салон, IP54 и выше – салон, подкапотное пространство).

ВНИМАНИЕ! Все силовые цепи с использованием внешних реле и других исполнительных устройств, не питающихся от базового блока системы, должны иметь свои предохранители в цепи питания.

ВНИМАНИЕ! Охранная система является необслуживаемым устройством. В случае отказа в работе необходимо сразу обратиться в специализированные сервисные центры.

ВНИМАНИЕ! Комплектные периферийные устройства записаны в память системы. Максимально допустимое количество периферийных Bluetooth устройств не должно превышать 14 шт.

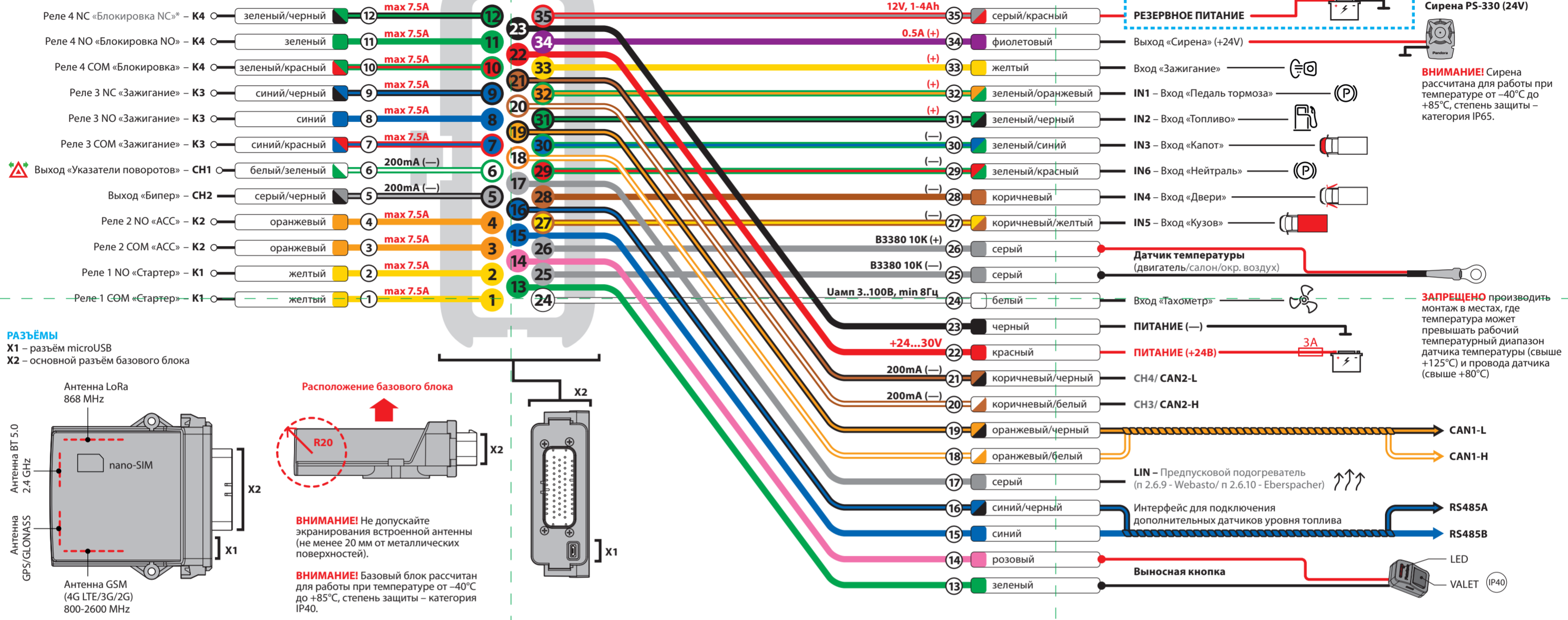
ВНИМАНИЕ! Замена/установка СИМ-карты осуществляется на полностью обесточенной системе.

ЗАПРЕЩЕНО производить подключение системы к электропроводке транспорта с номинальным напряжением, отличным от 24В.

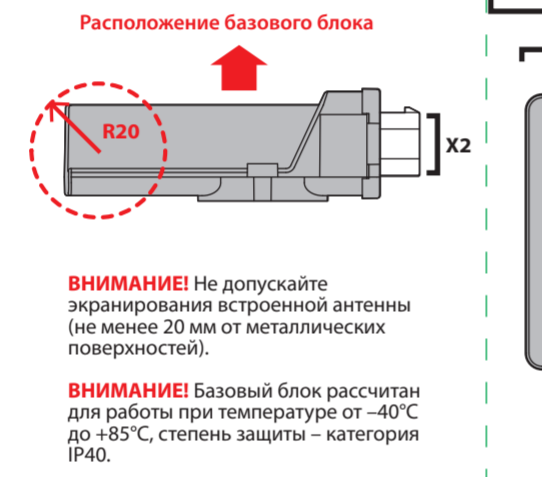
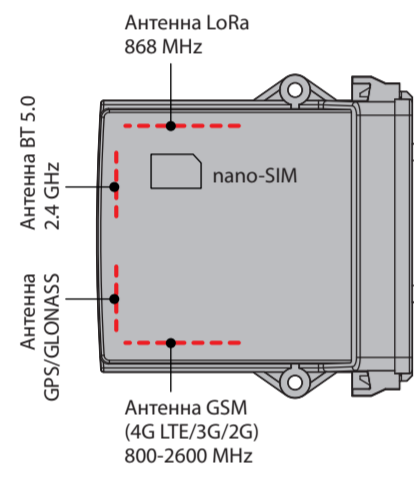
ЗАПРЕЩЕНО производить подключение охранной системы, имеющей повреждения выходных кабелей.

ЗАПРЕЩЕНО включать или менять номинал штатно предусмотренных в охранной системе предохранителей при подключении к электропроводке автомобиля.

*Нормально замкнутая блокировка доступна при назначении выхода как «Блокировка NC»



РАЗЪЕМЫ
X1 – разъем microUSB
X2 – основной разъем базового блока



ПРИМЕРЫ ЗАПИСИ ПЕРИФЕРИЙНЫХ УСТРОЙСТВ

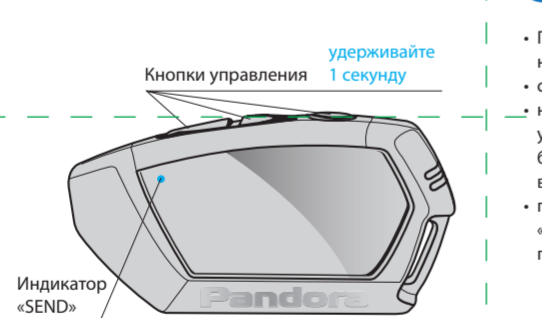
ВНИМАНИЕ! Функционал записи, удаления, обновления периферийных устройств доступен в мобильном приложении «Pandora Спец» для смартфонов и планшетов на платформе Android.

ВНИМАНИЕ! При монтаже периферийных Bluetooth-устройств необходимо учесть условия для благоприятной работы встроенных антенн: не допускайте экранирования и прилегание к металлическим поверхностям (минимум 20 мм.)

***ПРИМЕЧАНИЕ!** Зелёное свечение «LED» индикатора – ячейка памяти уровня свободна, система готова к записи. Красное свечение «LED» индикатора – ячейка памяти уровня занята, удаление ранее записанного устройства производится при 3 секундном удержании кнопки «VALET» или до 4 оранжевых вспышек индикатора «LED» базового блока и 3 звуковых сигнала «Сирены/Бипера».

№1 Запись брелоков D-043T

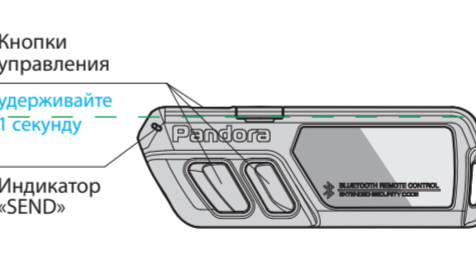
- Запись брелоков производится поочередно, максимально допустимое количество для записи 4 шт. Последний записанный брелок может быть записан в память системы по Bluetooth-интерфейсу, для этого заранее в настройке данного брелока включите функцию «BLE-КАНАЛ» и освободите уровень №10.2.1 от любого записанного устройства.
- Перейдите в уровень программирования системы №1;
- система готова к записи: «LED» - зелёное свечение (красное свечение - уровень №10.2.1 занят), «Сирена/Бипер» - один звуковой сигнал;
- на брелоке нажмите и удерживайте три кнопки управления (Вкл. охраны / Выкл. охраны / Откр. багажника) до первого звукового сигнала с брелока или красной вспышки индикатора «SEND»;
- подтверждение записи: «Сирена/Бипер» - один звуковой сигнал;
- последовательно запишите остальные брелоки и завершите запись, коротко нажав кнопку «VALET»;
- завершение записи на уровне №1: «Сирена/Бипер» - один звуковой сигнал, система – переход в уровень №10.2.1 для записи брелока по Bluetooth-интерфейсу;



- в течении 15 секунд система автоматически произведёт поиск и запись брелока по Bluetooth-интерфейсу (при отсутствии брелока система перейдёт в уровень №0);
- завершение записи на уровне №10.2.1: брелок – три звуковых сигнала, «Бипер» - один звуковой сигнал, «LED» - красное свечение, система – переход в уровень №0.

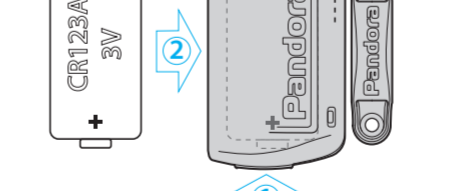
№10.2.1-3 Запись брелока D-030/D-035

- Перейдите в необходимый уровень программирования системы № 10.2.1 / 10.2.2 / 10.2.3;
- система готова к записи: «LED» - зелёное свечение*;
- на брелоке нажмите и удерживайте три кнопки управления (Вкл. охраны / Выкл. охраны / Откр. багажника) до первого звукового сигнала и красной вспышки индикатора «SEND»;
- подтверждение записи: «LED» - красное свечение, «Сирена/Бипер» - один звуковой сигнал, система - переход в уровень №0.



№10.3.1-4 Запись датчика двери DMS-100BT

- Перейдите в необходимый уровень программирования системы № 10.3.1 / 10.3.2 / 10.3.3 / 10.3.4;
- система готова к записи: «LED» - зелёное свечение*;
- разберите корпус устройства ① и установите элемент питания ②;
- завершение записи: «LED» - красное свечение, «Сирена/Бипер» - один звуковой сигнал, система - переход в уровень №0.



№10.1.1-3 Запись радиометки VT-760 / VT-770 / VT-780

- Перейдите в необходимый уровень программирования системы № 10.1.1 / 10.1.2 / 10.1.3;
- система готова к записи: «LED» - зелёное свечение*;
- на радиометке нажмите и удерживайте кнопку управления до шестой красной вспышки индикатора «SEND»;
- завершение записи: «LED» - красное свечение, «Сирена/Бипер» - один звуковой сигнал, система - переход в уровень №0.



ТАБЛИЦА ПРОГРАММИРОВАНИЯ

НОМЕР УРОВНЯ - ФУНКЦИИ	УПРАВЛЕНИЕ КНОПКОЙ «VALET»		
	Уровень	Удалить	Обновить
№0 – Ввод уровня	Уровень	Удалить	Обновить
№1 – Запись брелоков D043T (4 шт.)	H1		
№2 – Программирование «Сервисного ПИН-кода»	H2		
№3 – Запись холостых оборотов	H3		
№4 – Сброс на заводские настройки	H4	Y4	
№10.1.1 – Запись радиометки VT760 / VT770 / VT780	Y1→H1→H1	Y3	
№10.1.2 – Запись радиометки VT760 / VT770 / VT780	Y1→H1→H2	Y3	
№10.1.3 – Запись радиометки VT760 / VT770 / VT780	Y1→H1→H3	Y3	
№10.2.1 – Запись устройства D030 / D035 / Band / Watch2	Y1→H2→H1	Y3	
№10.2.2 – Запись устройства D030 / D035 / Band / Watch2	Y1→H2→H2	Y3	
№10.2.3 – Запись устройства D030 / D035 / Band / Watch2	Y1→H2→H3	Y3	
№10.3.1 – Запись датчика двери DMS100 BT	Y1→H3→H1	Y3	Y5
№10.3.2 – Запись датчика двери DMS100 BT	Y1→H3→H2	Y3	Y5
№10.3.3 – Запись датчика двери DMS100 BT	Y1→H3→H3	Y3	Y5
№10.3.4 – Запись датчика двери DMS100 BT	Y1→H3→H4	Y3	Y5
№11 – Программирование «ПИН-кода иммобилайзера»	Y1-H1		
№13 – Вкл/выкл «Кодового иммобилайзера»	Y1-H3		
№15 – Вкл/выкл «Иммобилайзера / Антиграбления»	Y1-H5		
№17 – Беспроводной обход штатного иммобилайзера	Y1-H7		
№18 – Программирование «Пляжного ПИН-кода»	Y1-H8		
№50 – Запись/удаление мобильного устройства	Y5		
№100 – Выход из меню программирования	Y10		

H – нажать X раз Y – удерживать на X сек. → – пауза более 1 сек. • – без паузы

ПРОГРАММИРОВАНИЕ СИСТЕМЫ

Изменения основных настроек и параметров работы системы доступны при помощи программ «Pandora Alarm Studio» и «Pandora Спец». Часть функций, отсутствующих в программах, подлежат изменению только через «Меню программирования» системы. Доступ к изменением настроек и параметров работы предоставляется системой после процедуры входа в режим программирования.

Режим программирования (вход/выход)

Вход в режим программирования возможен только при наличии питания от USB разъема или внешнего питания базового блока, в отсутствие контроля зажигания на базовом блоке, выключенной охране, выключенном режиме технического обслуживания. Для входа в режим программирования необходимо произвести ввод «Сервисного ПИН-кода» (заводское значение кода 1-1-1-1) через выносную или расположенную на базовом блоке кнопку «VALET».

ПРИМЕЧАНИЕ! *Подробная инструкция ввода ПИН-кода доступна в руководстве по эксплуатации, раздел «АВАРИЙНОЕ УПРАВЛЕНИЕ СИСТЕМОЙ».*

При отсутствии «Сервисного ПИН-кода» вход в режим программирования возможен после ввода «Секретного ПИН-кода» расположенно-го на «Индивидуальной карте владельца».

Уровень №2 – Программирование «Сервисного ПИН-кода»

ПРИМЕЧАНИЕ! *Заранее подготовьте новое значение «Сервисного ПИН-кода» состоящее из четырех чисел от 1 до 9 (новый код рекомендовано записать или запомнить).*

Перейдите в уровень программирования системы №2.

- Введите первую цифру нового «Сервисного ПИН-кода» кнопкой «VALET». Нажмите кнопку количество раз, соответствующее первой цифре нового «Сервисного ПИН-кода». Паузы между нажатиями кнопки не должны превышать 1 секунду. Для перехода к вводу второй цифры совершите паузу более 1 секунды. Переход подтвердит красная вспышка индикатора «LED» и один звуковой сигнал «Бипера».
- Аналогично введите вторую, третью, четвертую цифру нового «Сервисного ПИН-кода». После ввода четвертой цифры система перейдет в режим повторения ввода нового «Сервисного ПИН-кода». Подтвержде-нием к переходу и повторению кода послужат красные и зеленые вспышки индикатора «LED», серия звуковых сигналов «Бипера».
- Аналогично введите все четыре цифры нового кода еще раз.
- Если вы дважды без ошибок ввели новый «Сервисный ПИН-код» (индикатор «LED» произведёт серии красных и зеленых вспышек, «Бипер» - серию звуковых сигналов) система запомнит новый код и перейдет в уровень №0.
- Если код введен некорректно (индикатор

- Подтверждение ввода ПИН-кода** Подуровень предназначен для повторения процедуры ввода ПИН-кода, по окончании ввода которого происходит сравнение двух попыток ввода кода. Повторите ввод ПИН-ко-да, по завершению процедуры однократно нажмите кнопку «VALET».
- Если вы дважды без ошибок ввели «ПИН-код иммобилайзера» (индикатор «LED» произведёт серии красных и зеленых вспышек, «Бипер» - серию звуковых сигналов) система запомнит введенный ПИН-код и перейдет в уровень №0.
- Если код введен некорректно (индикатор «LED» загорится длинным красным свечением, «Бипер» - произведет длинный звуковой сигнал) система оставит предыдущее значение кода и перейдет в уровень №0.

Уровень №13/№15 – Аварийное управление противоугонными функциями

ПРИМЕЧАНИЕ! *Подробное описание размеще-но в инструкции по эксплуатации (см. раздел «Аварийное управление системой»).*

Для отключения или включения функции кодового иммобилайзера (авторизация с помощью штатных элементов управления транспорта - кнопок / рычагов / педали), перейдите в уровень программирования системы №13.

Для отключения или включения устройств авторизации владельца (мобильного устрой-ства, радиометок, Bluetooth-брелока, часов),

ВНИМАНИЕ! *Запрещено нарушать целост-ность защитного слоя «Индивидуальной карты владельца» - информация под защитным слоем карты предназначена только для владельца системы. При обращении владельца с жалобой на стертый защитный слой карты, переустановка системы производится за счет установщика.*

В режиме программирования система прекращает выполнять команды на управле-ние, поэтому после изменения основных настроек или параметров работы необходимо произвести процедуру выхода из режима программирования. Выход из режима программирования может осуществляться несколькими способами:

- зжатием кнопки «VALET» более 10 секунд;
- включением и выключением зажигания при отключенном USB-разъеме и наличии основного питания базового блока;
- при полном отключении питания базового блока (основного и USB-разъема). При выходе из меню программирования происходит программная перезагрузка системы не влияющая на сохраненные настройки. Все способы выхода из меню сопровождаются звуковой и световой индикацией, обозначающей количество записанных в памяти системы устройств управления.

ПРИМЕЧАНИЕ! *Подробная информация о проверке записанных устройств в памяти*

«LED» загорится длинным красным свечением, «Бипер» - произведёт однократный звуковой сигнал) система оставит предыдущее значение кода и перейдет в уровень №0.

Уровень №3 – Запись холостых оборотов

ПРИМЕЧАНИЕ! *Запись холостых оборотов необходима при реализации цифрового или аналогового контроля сигнала тахометра, в режимах: автоматического или дистанционно-го запуска - для своевременного отключения стартера; интеллектуального турботаймера - для расчёта времени работы режима.*
Перейдите в уровень программирования системы №3.

- Включите зажигание и заведите двигатель, дождитесь устойчивых холостых оборотов (двигатель должен быть прогрет, холостые обороты должны соответствовать норме холостых оборотов для прогретого двигателя). Подтверждением наличия статуса холостых оборотов послужит зеленое мерцание статусного индикатора «LED».
- Завершите запись однократно нажав кнопку «VALET» (индикатор «LED» произведёт серии красных и зеленых вспышек, «Бипер» - серию звуковых сигналов), система выйдет из режима программирования и произведет программную перезагрузку.

Уровень №4 – Сброс на заводские настройки

ПРИМЕЧАНИЕ! *Процедура сброса восстанавли-вает заводские настройки системы, не удаляя при этом записанные ранее в энергонезависи-мую память периферийных устройств.*

используемых в режимах иммобилайзера и антиграбления), перейдите в уровень программирования системы №15.

- Для выключения функции** При входе на уровень статусный индикатор «LED» загорится зелёным свечением, система перейдёт на 10 секунд в режим ожидания ввода «Секретного ПИН-кода». Если в течение 10 сек-унд не приступить к вводу «Секретного ПИН-кода» система перейдёт в уровень №0. Введите «Секретный ПИН-код» расположенный на индивидуальной карте владельца. Подтверж-дением отключения функции послужит длинное красное свечение статусного индикатора «LED», два звуковых сигнала «Сирены» и серия звуковых сигналов извещателя «Бипер».
- Для включения функции** При входе на уровень статусный индикатор «LED» загорится красным свечением, звуковой извещатель «Бипер» издает длинный звуковой сигнал и система перейдёт в режим ожидания. Для включения функции нажмите кнопку «VALET» один раз. Подтверждением включения послужит зеленое свечение индикатора «LED», однократный звуковой сигнал «Сирены» и «Бипера».

Уровень №17 - Бесключевой обход штатного иммобилайзера
На данном уровне производится обучение системы обходу штатного иммобилайзера.

ПРИМЕЧАНИЕ! *Подробная информация по подключению и настройке обхода штатного*

системы доступна в руководстве по эксплуата-ции (см. раздел «Проверка количества прописанных в систему устройств»).

ПРОГРАММА PANDORA ALARM STUDIO
Специальное программное обеспечение «Pandora Alarm Studio» позволяет программи-ровать основные настройки и параметры, загружать и обновлять программное обеспечение, просматривать информацию по настройкам, загружать карты установки, устанавливать интернет-соединение со специальным сервером «PANDORA CLONE» при реализации бесключевого обхода.

Работа с программой «Pandora Alarm Studio»
Актуальную версию программы «Pandora Alarm Studio» можно загрузить через сайт alarmtrade.ru (раздел для загрузки «Поддерж-ка» -> «Прошивки, инструкции и ПО»).

Загрузите программное обеспечение «Pandora Alarm Studio» в персональный компьютер с операционной системой Windows XP/Vista/7/8/9/10:

- извлеките программу из архива и запустите файл Alarm Studio (тип файла - exe);
- соедините систему и персональный компьютер через интерфейсный USB-кабель;
- войдите в режим программирования системы - введите «Сервисный ПИН-код»

Уровень №5 – Запись/удаление/обновле-ние Bluetooth-устройств.

Перейдите в уровень программирования системы №4.

- Зажмите и удержте кнопку «VALET» более 4 секунд, после четвертого звукового сигнала «Сирены/Бипера» отпустите кнопку. Подтверждением сброса послужит длинная красная вспышка статусного индикатора «LED», система перейдет в уровень №0. При удержании кнопки более 10 секунд система произведет сброс на заводские настройки и выйдет из режима программирования.

Уровень №10 – Запись/удаление/обновле-ние Bluetooth-устройств.

ВНИМАНИЕ! *Весь функционал (запись, удаление, обновление), без необходимости входа на уровень №10, доступен в мобиль-ном приложении «Pandora Спец» при работе по Bluetooth-связи.*

- Для записи или удаления периферийных устройств перейдите в раздел: «Расширен-ный монтаж» -> «Приживление, удаление устройств».**
- Для обновления периферийных устройств: «Расширенный монтаж» -> «Устройства системы».**

Уровень предназначен для записи и удаления периферийных устройств, обновления программного обеспечения (ПО) периферий-ных устройств. Каждое устройство записыва-ется в своём подуровне, для записи несколь-ких одинаковых устройств подуровень разделён на разделы. Переход в подуровень

иммобилайзера доступна на ресурсах loader.alarmtrade.ru, Pandora Спец, Pandora Alarm Studio.

Уровень №50 – Запись/удаление мобильного устройства

ПРИМЕЧАНИЕ! *Подробное описание размеще-но в инструкции по эксплуатации (см. раздел «Мобильное приложение»).*

Система поддерживает работу только с одним мобильным устройством. При входе на данный уровень ранее записанное мобильное устройство будет удалено из памяти системы. Для перезаписи одного и того же устройства в память системы необходимо сначала удалить сохраненное Bluetooth-соединение в мобильном устройстве и только после этого произвести запись. Произведите вход в меню программирования с помощью ввода «Сервисного ПИН-кода» (штатное значение 1-1-1-1), система перейдёт на уровень №0. Для перехода на уровень №50, зажмите и удерживайте кнопку «VALET» до пяти звуковых сигналов «Сирены/Бипера» или до пятой оранжевой вспышки светового инди-катора «LED» расположенного на базовом блоке, затем кнопку следует отпустить. При входе на уровень №50 статусный индикатор «LED» загорится зелёным свечением, система готова к записи устройства. В мобильном теле-фоне включите Bluetooth-соединение, откры-те поддерживаемое приложение и в поисковом окне выберите найденную систему. Подтверж-

(заводское значение кода 1-1-1-1);

- программа «Pandora Alarm Studio» автоматиче-ски подключится к системе, откроет доступ к настройкам и обновлению программного обеспечения.

Перед инсталляцией системы и началом программирования рекомендовано произве-сти обновление программного обеспечения базового блока:

- перейдите в пункт «Обновить ПО» и выберите один из вариантов загрузки («Загрузить из файла» - загрузка заранее скаченного ПО из персонального компьютера, «Архив прошивок» - загрузка ПО из сервера в папку firmwares программы «Alarm Studio»);
- выбрав необходимое ПО начните его загрузку в базовый блок - «Записать». По завершению программирования или обновления ПО необходимо произвести выход из режима программирования.

ПРИМЕЧАНИЕ! *Если режим загрузки был прерван, при этом статусный индикатор засветился красным, необходимо загрузить программное обеспечение алгоритмом быстрой загрузки без ввода ПИН-кода.*
Откройте программу «Pandora Alarm Studio» или «Pandora Спец», на полностью обесточен-ной системе зажмите и удерживайте кнопку «VALET» расположенную на базовом блоке, сразу после соединения системы и компьюте-ра через USB-кабель отпустите кнопку – система перейдет в режим обновления ПО.

Уровень №6 – Запись/удаление/обновле-ние Bluetooth-устройств.

или раздел подуровня осуществляется через паузу более 1 секунды (→), нажатиями (H) кнопки «VALET» количеством раз равное вводимой цифре необходимого подуровня или раздела: «уровень №10» → (1 сек.) «Подуровень 1…10» → (1 сек.) «Раздел подуровня 1…4».

- Запись/удаление периферийного устройства** При входе в подуровень или раздел подуров-ня статусный индикатор «LED» отображает состояние ячейки памяти: зелёное сечение – ячейка памяти свободна, система готова к записи; красное свечение – ячейка памяти занята, для записи нового устройства необходимо удалить ранее записанное. Удаление ранее записанного периферийного устройства производится при удержании кнопки «VALET» на 3 секунды до 4 оранжевых вспышек индикатора «LED» базового блока или 3 звуковых сигналов «Сирены/Бипера». Процедура записи периферийного устрой-ства доступна в течение одной минуты, после истечения минуты или сразу после записи система перейдёт в уровень №0.

ПРИМЕЧАНИЕ! *Описание записи устройств размещено со стороны схемы подключения.*

- Обновление ПО периферийного устройства** Обновление программного обеспечения (ПО) доступно с мобильного приложения «Pandora Спец» или «Pandora BT» при входе в подуро-вень или раздел записи соответствующей «ТАБЛИЦЕ ПРОГРАММИРОВАНИЯ».

Уровень №7 – Запись/удаление/обновле-ние Bluetooth-устройств.

дением записи мобильного устройства в память системы послужат серии красных и зеленых вспышек светового индикатора «LED» и короткий звуковой сигнал «Сирены/Бипера», после чего система перейдёт на уровень №0.

ВНИМАНИЕ! *При отсутствии автоматическо-го сопряжения, необходимо с помощью программы «Pandora Alarm Studio» разре-шить пункт «Запрос ПИН при приживлении смартфона» (размещение пункта: Расширен-ные настройки -> Основные настройки -> Функции радиометки и мобильного устройства) и заново произвести процедуру записи мобильного устройства. При записи в мобильном устройстве будет произведён запрос ПИН-кода приживления (штатное значение 0-0-1-1-1-1, где последние четыре цифры 1-1-1-1 являются «Сервисным ПИН-кодом» и могут принимать другое значение при его изменении.*

Уровень №100 – Выход из меню программи-рования
Для выхода из меню программирования зажмите и удерживайте кнопку «VALET» более 10 звуковых сигналов «Сирены/Бипера» или до появления красного свечения индикатора «LED» расположенного на базовом блоке, затем кнопку следует отпустить. Система выйдет из меню программирования и выполнит программную перезагрузку.

ТАБЛИЦА ПРОГРАММИРОВАНИЯ

ПРИМЕЧАНИЕ! *Таблица программирования размещена со стороны схемы подключения.*

Уровень №0 - Ввод уровня
Произведите вход в режим программирова-ния - введите «Сервисный ПИН-код» (завод-ское значение кода 1-1-1-1), система перейдёт в режим ожидания ввода уровня «Уровень №0 – Ввод уровня». Для изменения параметров или настроек системы, необходимо кнопкой «VALET» ввести номер требуемого уровня в соответствии с «ТАБЛИЦЕЙ ПРОГРАММИРОВА-НИЯ»:

- Вход в уровень («Уровень №1…№17») осуществляется нажатиями (H) кнопки «VALET» количеством раз равным вводимой цифре необходимого уровня (1…17), паузы между нажатиями кнопки не должны превышать 1 секунду. Подтверждением перехода послужат звуковые сигналы «Сирены/Бипера» и красные вспышки индикатора «LED», соответствующие набранному уровню. Переход в подуровень или раздел подуровня осуществляется через паузу более 1 секунды (→), нажатиями (H) кнопки «VALET» количе-ством раз равное вводимой цифре необходи-мого подуровня или раздела: «Уровень №10» → (1 сек.) «Подуровень 1…10» → (1 сек.) «Раздел подуровня 1…4».
- Для быстрого перехода на высокие уровни зажмите и удерживайте (Y) кнопку «VALET».

Уровень №1 - Запись брелоков

Заранее подготовьте к записи все брелоки, включите их в соответствии с инструкцией. Запись брелоков производится поочередно (один за другим) в течение одной минуты, по истечению времени система перейдёт в уровень №0. При записи новых брелоков или перезаписи старых в память системы все ранее записанные брелоки будут удалены.

Уровень №11/№18 – Программирование «ПИН-кода иммобилайзера» / «Пляжного ПИН-кода»

ПРОГРАММИРОВАНИЕ ПИН-КОДА СОСТОИТ ИЗ ТРЁХ ЭТАПОВ:

- Определение кнопок иммобилайзера** Для программирования «ПИН-кода иммоби-лайзера» перейдите в уровень программиро-вания системы №11, для программирования «Пляжного ПИН-кода» в уровень №18. При входе на уровень система ожидает нажатие кнопок кодового иммобилайзера (определе-ние рабочих кнопок), отображая каждое нажатие оранжевой вспышкой индикатора

Уровень №12 – Запись/удаление/обновле-ние Bluetooth-устройств.

КАЛИБРОВКА АНАЛОГОВОГО УРОВНЯ ТОПЛИВА

ВНИМАНИЕ! *Данная процедура доступна только при аналоговом подключении.*

Произведите подключение входа INP «Входа контроля уровня топлива» к проводу штатного датчика уровня топлива. В настрой-ках системы разрешите пункт 3.3.1 (Используй-вать INP (+) для контроля уровня топлива).
Задайте минимум два различных значения уровня топлива через мобильное приложение или по телефону.

- Приложение «Pandora Спец»:** запустите двигатель; перейдите в раздел «Расширенный монтаж» -> «Расширенные настройки» -> «Общие настройки» -> «Общие настройки» -> «Калибровка текущего показания топлива»; выставьте текущее значение уровня топлива.
- По телефону:** запустите двигатель; произведите звонок на номер системы, дождитесь ответа; введите DTMF-команду 424* «КАЛИБРОВКА УРОВНЯ ТОПЛИВА», система подтвердит ввод (424* - команда выполнена); в зависимости от текущего значения уровня топлива введите DTMF-команду (значение из таблицы), система подтвердит ввод (xxx* - команда выполнена); завершите вызов.

При удержании кнопки (Y) сирена начнёт издавать тональные звуковые сигналы (всего 10), обозначающие порядковые номера двухзначных уровней (первый звуковой сигнал – «Уровень №10», пятый звуковой сигнал – «Уровень №50», десятый звуковой сигнал – «Уровень №100»). Отпустите кнопку «VALET» сразу после звучания сигнала, номер которого совпадает со значением необходи-мого двухзначного уровня. Для перехода на уровни №11…№17, сразу после отпущения кнопки «VALET», удержанной на одну секунду, нажимайте кнопку «VALET» количество раз, равное значению второй цифры номера уровня (1-7). Подтверждением перехода послужат звуковые сигналы «Сирены/Бипера» и красные вспышки индикатора «LED», соответствующие количеству нажатий кнопки.

Уровень №1 - Запись брелоков
Заранее подготовьте к записи все брелоки, включите их в соответствии с инструкцией. Запись брелоков производится поочередно (один за другим) в течение одной минуты, по истечению времени система перейдёт в уровень №0. При записи новых брелоков или перезаписи старых в память системы все ранее записанные брелоки будут удалены.

ПРИМЕЧАНИЕ! *Описание записи устройств размещено со стороны схемы подключения.*

Уровень №2 – Программирование «Сервисного ПИН-кода»

«LED». Определять нажатия кнопок система может с помощью статусов цифровой шины автомобиля (информация о поддержке функции «Кодовый иммобилайзер» доступна на ресурсах loader.alarmtrade.ru, Pandora Спец, Pandora Alarm Studio) и с помощью аналоговых импульсов, поступающих на вход(ы) INP «Кодовый иммоби-лайзер / Кодовый иммобилайзер». В этом уровне можно включить зажигание без выхода из меню программирования (некоторые кнопки, распознаваемые через цифровой протокол автомобиля, могут быть активными только при включенном зажигании). После определения рабочих кнопок однократно нажмите кнопку «VALET» и система перейдёт в подуровень «Ввод ПИН-кода».

- Ввод ПИН-кода** На данном подуровне кнопками кодового иммобилайзера программируется индивидуаль-ный ПИН-код. ПИН-код может состоять из одной или нескольких ячеек памяти, каждая ячейка запоминает определённую последовательность нажатий каждой из пяти кнопок. Ввод кода в ячейку памяти производится кнопками с паузой между нажатиями не менее 1 секунды. Каждое распознанное нажатие кнопки отображается оранжевой вспышкой индикатора «LED». Пауза более 1 секунды и красное свечение индикато-ра «LED» расценивается как заполнение данной ячейки и переход к вводу нового кода в следующей ячейки памяти. После ввода ПИН-кода однократно нажмите кнопку «VALET» и система перейдёт в следующий подуровень «Подтверждение ввода ПИН-кода».

Уровень №3 – Запись холостых оборотов

Уровень №4 – Сброс на заводские настройки

Уровень №5 – Запись/удаление/обновле-ние Bluetooth-устройств.

DTMF-команда	Значение уровня топлива
00*	0%
10*	10%
20*	20%
25*	25%
30*	30%
40*	40%
50*	50%
60*	60%
70*	70%
75*	75%
80*	80%
90*	90%
100*	100%
888*	сброс всех значений

Уровень №6 – Запись/удаление/обновле-ние Bluetooth-устройств.

КАЛИБРОВКА НАПРЯЖЕНИЯ
Для калибровки текущего показания напряжения воспользуйтесь мобильным приложением «Pandora Спец»: перейдите в раздел «Расширенный монтаж» -> «Расширенные настройки» -> «Общие настройки» -> «Общие настройки» -> «Общие настройки» -> «Калибровка напряжения»; выставьте текущее значение напряжения.