

СХЕМА ПОДКЛЮЧЕНИЯ model: VX-3100

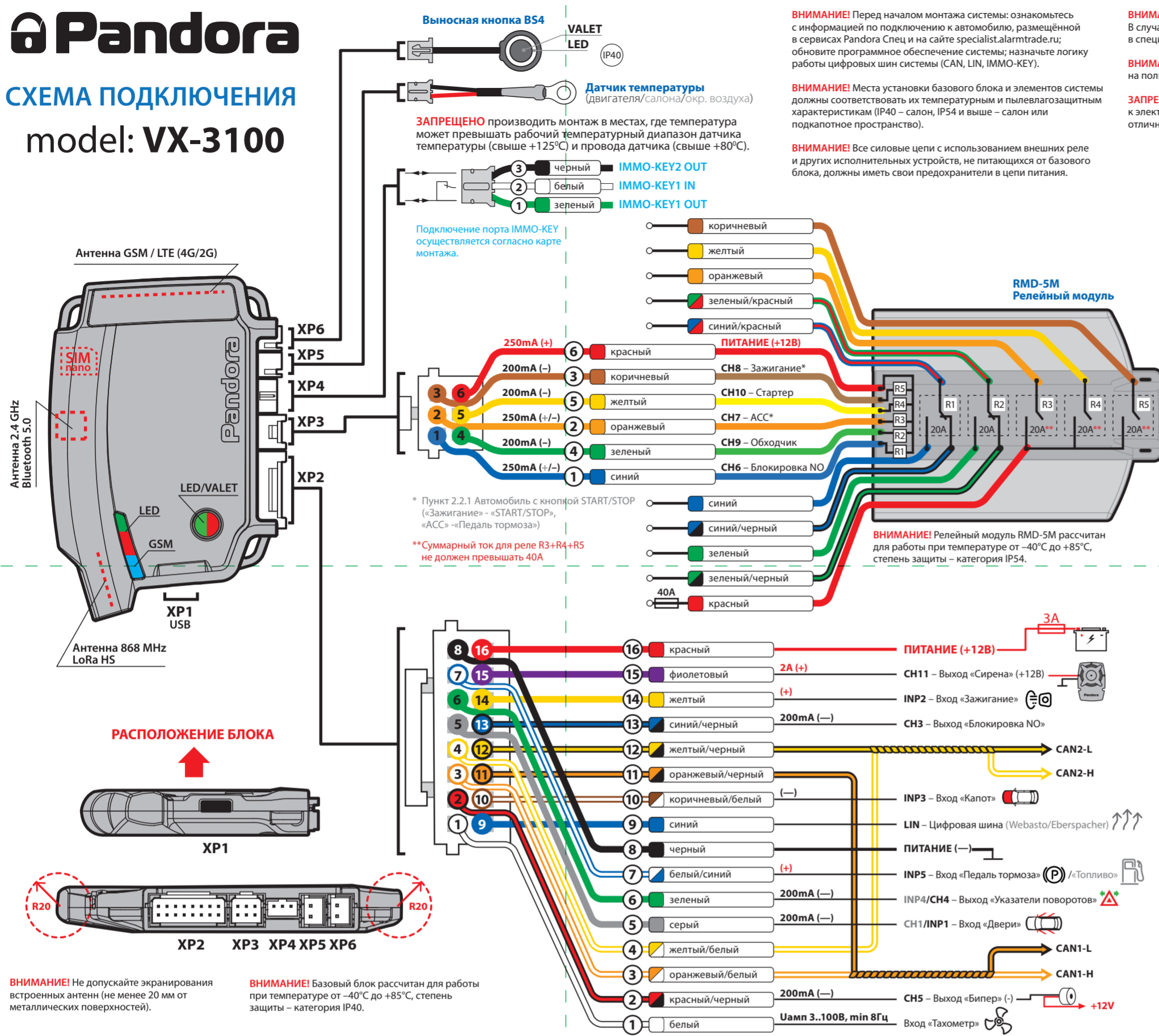


ТАБЛИЦА ПРОГРАММИРОВАНИЯ

НОМЕР УРОВНЯ - ФУНКЦИЯ	УПРАВЛЕНИЕ КНОПКОЙ «VALET»		
	Уровень	Удалить	Обновить
№0 - Ввод уровня			
№1 - Запись брелоков D-690 / D-027 (4 шт.)	H1		
№2 - Программирование «Сервисного ПИН-кода»	H2		
№3 - Запись холостых оборотов	H3		
№4 - Сброс на заводские настройки	H4	У4	
№10.1.1 - Запись радиометки BT-780 / BT-770 / BT-760	У1→H1→H1	У3	У5
№10.1.2 - Запись радиометки BT-780 / BT-770 / BT-760	У1→H1→H2	У3	У5
№10.1.3 - Запись радиометки BT-780 / BT-770 / BT-760	У1→H1→H3	У3	У5
№10.2.1 - Запись устройства Watch2 / Band / D-035 / D-030	У1→H2→H1	У3	
№10.2.2 - Запись устройства Watch2 / Band / D-035 / D-030	У1→H2→H2	У3	
№10.2.3 - Запись устройства Watch2 / Band / D-035 / D-030	У1→H2→H3	У3	
№10.3.1 - Запись датчика двери DMS-100BT	У1→H3→H1	У3	У5
№10.3.2 - Запись датчика двери DMS-100BT	У1→H3→H2	У3	У5
№10.3.3 - Запись датчика двери DMS-100BT	У1→H3→H3	У3	У5
№10.3.4 - Запись датчика двери DMS-100BT	У1→H3→H4	У3	У5
№10.4.1 - Запись радиореле BTR-101	У1→H4→H1	У3	У5
№10.4.2 - Запись радиореле BTR-101	У1→H4→H2	У3	У5
№10.6 - Запись устройства RHM-03BT / PS-331BT / PS-332BT	У1→H6	У3	У5
№10.7 - Запись устройства DI-04BT / BT-02 / BT-01	У1→H7	У3	У5
№10.8 - Запись телеметрического модуля NAV-09 / NAV-X	У1→H8	У3	
№10.9 - Запись GPS/GLONASS-приёмника NAV-035BT	У1→H9	У3	У5
№10.11 - Запись антенного модуля RFM-470	У1→H11	У3	У5
№11 - Программирование «ПИН-кода иммобилайзера»	У1•H1		
№13 - Вкл/выкл «Кодового иммобилайзера»	У1•H3		
№15 - Вкл/выкл «Иммобилайзера / Антиграбление»	У1•H5		
№17 - Бесключевой обход штатного иммобилайзера	У1•H7		
№18 - Программирование «Пляжного ПИН-кода»	У1•H8		
№50 - Запись/удаление мобильного устройства	У5		
№100 - Выход из меню программирования	У10		

H - нажать X раз **У** - удерживать на X сек. **→** - пауза более 1 сек. **•** - без паузы

ПРИМЕРЫ ЗАПИСИ ПЕРИФЕРИЙНЫХ УСТРОЙСТВ

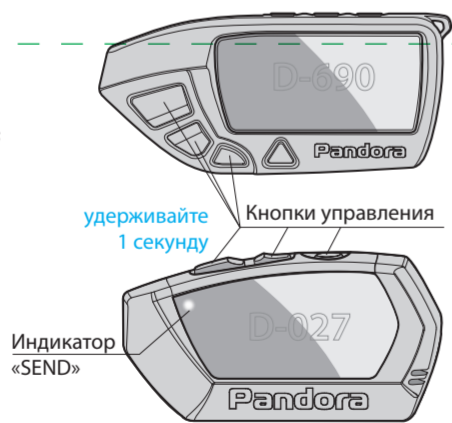
ВАЖНО! При монтаже периферийных Bluetooth-устройств необходимо учесть условия для благоприятной работы встроенных антенн - не допускайте экранирования и прилегание к металлическим поверхностям (минимум 20 мм).

ВАЖНО! Комплектные периферийные устройства записаны в память системы. Максимально допустимое количество периферийных Bluetooth-устройств не должно превышать 14 шт.

***ПРИМЕЧАНИЕ!** Зелёное свечение «LED» индикатора - ячейка памяти уровня свободна, система готова к записи. Красное свечение «LED» индикатора - ячейка памяти уровня занята, удаление ранее записанного устройства производится при удержании кнопки «VALET» до 3 звуковых сигналов «Сирены/Бипера» (3 секунды).

№1 Запись брелоков D-690 / D-027

- Перейдите в уровень программирования системы №1;
- на брелоке зажмите и удерживайте три кнопки управления (Вкл. охраны / Выкл. охраны / Откр. багажника) до первого звукового сигнала и красной вспышки индикатора «SEND»;
- подтверждение записи: «Сирена/Бипер» - один звуковой сигнал;
- последовательно запишите остальные брелоки и завершите запись, коротко нажав кнопку «VALET»;
- завершение записи: «Сирена/Бипер» - один звуковой сигнал, система - переход в уровень №0.



№10.1.1-3 Запись радиометки BT-780 / BT-770 / BT-760

- Перейдите в необходимый уровень программирования системы №10.1.1 / 10.1.2 / 10.1.3;
- система готова к записи: «LED» - зелёное свечение*;
- на радиометке зажмите и удерживайте кнопку управления до шестой звуковой вспышки индикатора «SEND»;
- завершение записи: «LED» - красное свечение, «Сирена/Бипер» - один звуковой сигнал, система - переход в уровень №0.

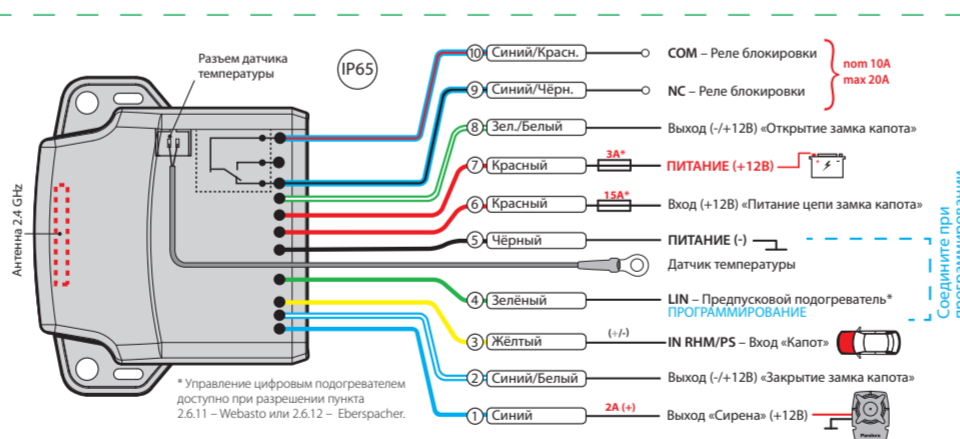


№10.2.1-3 Запись брелока D-035 / D-030

- Перейдите в необходимый уровень программирования системы №10.2.1 / 10.2.2 / 10.2.3;
- система готова к записи: «LED» - зелёное свечение*;
- на брелоке зажмите и удерживайте три кнопки управления (Вкл. охраны / Выкл. охраны / Откр. багажника) до первого звукового сигнала и красной вспышки индикатора «SEND»;
- завершение записи: «LED» - красное свечение, «Сирена/Бипер» - один звуковой сигнал, система - переход в уровень №0.

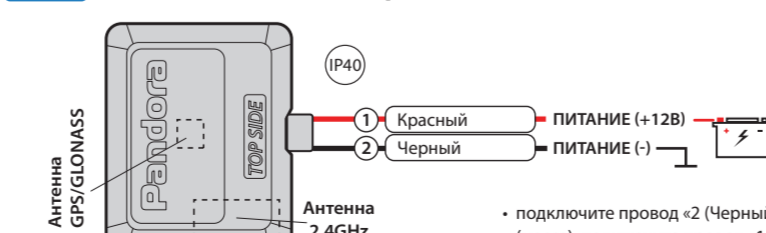


№10.6 Запись подкапотного радиомодуля RHM-03BT



- Соедините вместе провода «4 (Зелёный)» и «5 (Черный)», подключите их к корпусу транспорта (масса);
- перейдите в уровень программирования системы №10.6;
- система готова к записи: «LED» - зелёное свечение*;
- подключите провод «7 (Красный)» к постоянному питанию (+12В);
- завершение записи: «LED» - красное свечение, «Сирена/Бипер» - один звуковой сигнал, система - переход в уровень №0;
- отсоедините провод «4 (Зелёный)» и изолируйте неиспользуемые провода.

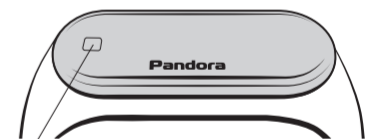
№10.9 Запись GPS/GLONASS-приёмника NAV-035BT



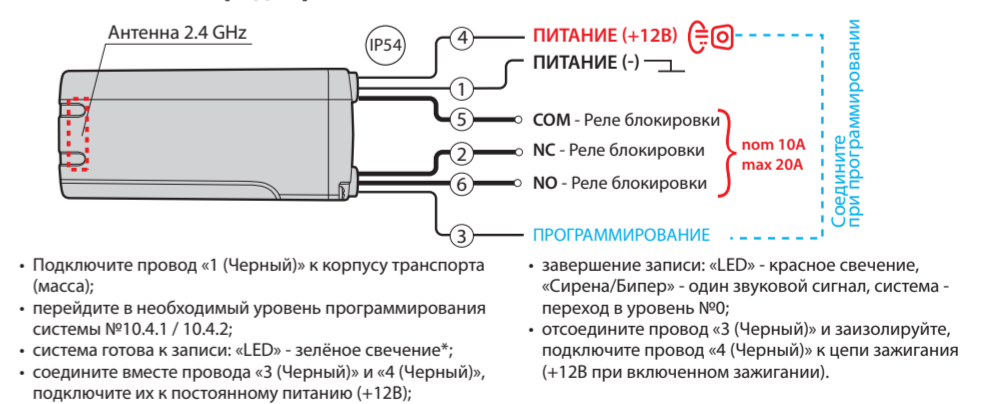
- Перейдите в уровень программирования системы №10.9;
- система готова к записи: «LED» - зелёное свечение*;
- подключите провод «2 (Черный)» к корпусу транспорта (масса), подключите провод «1 (Красный)» к постоянному питанию (+12В);
- завершение записи: «LED» - красное свечение, «Сирена/Бипер» - один звуковой сигнал, система - переход в уровень №0.

№10.2.1-3 Запись браслета Band

- Перейдите в необходимый уровень программирования системы №10.2.1 / 10.2.2 / 10.2.3;
- система готова к записи: «LED» - зелёное свечение*;
- на браслете зажмите и удерживайте кнопку управления в течение 6 секунд (отсчёт времени отображается на дисплее браслета);
- завершение записи: «LED» - красное свечение, «Сирена/Бипер» - один звуковой сигнал, система - переход в уровень №0.



№10.4.1-2 Запись радиореле BTR-101



Мобильное приложение Pandora Спец

Pandora Спец - мобильное приложение для iOS и Android устройств, позволяет произвести монтаж и настройку системы.

- Загрузите/установите мобильное приложение в смартфон или планшет, для этого отсканируйте QR-код или зайдите в магазин приложений:
 - App Store (iOS),
 - Google Play (Android).



- Подключите мобильное устройство к системе через USB-OTG адаптер или беспроводное Bluetooth-соединение.
- Беспроводное Bluetooth-соединение**
- Перейдите в уровень программирования №50 (зажмите кнопку «VALET» до 5 звуковых сигналов «Сирены/Бипера»);
 - система готова к записи: «LED» - зелёное свечение;
 - откройте приложение Pandora Спец, перейдите в раздел «Быстрый монтаж» или «Расширенный монтаж»;
 - в окне поиска Bluetooth-устройств установите соединение с найденной системой;
 - завершение записи: «LED» - красное свечение, «Сирена/Бипер» - один звуковой сигнал, система - переход в уровень №0.
- ВАЖНО!** ПО ЗАВЕРШЕНИЮ МОНТАЖА СНОВА ЗАЙДИТЕ НА УРОВЕНЬ №50 ДЛЯ УДАЛЕНИЯ МОБИЛЬНОГО УСТРОЙСТВА ИЗ ПАМЯТИ СИСТЕМЫ.
- Соединение через USB-OTG адаптер**
- Откройте приложение Pandora Спец для Android устройств, подключите USB-OTG адаптер к смартфону или планшету -> подключите USB кабель к системе -> соедините USB-OTG адаптер с USB кабелем -> введите «Сервисный ПИН-код».

