

Pandora

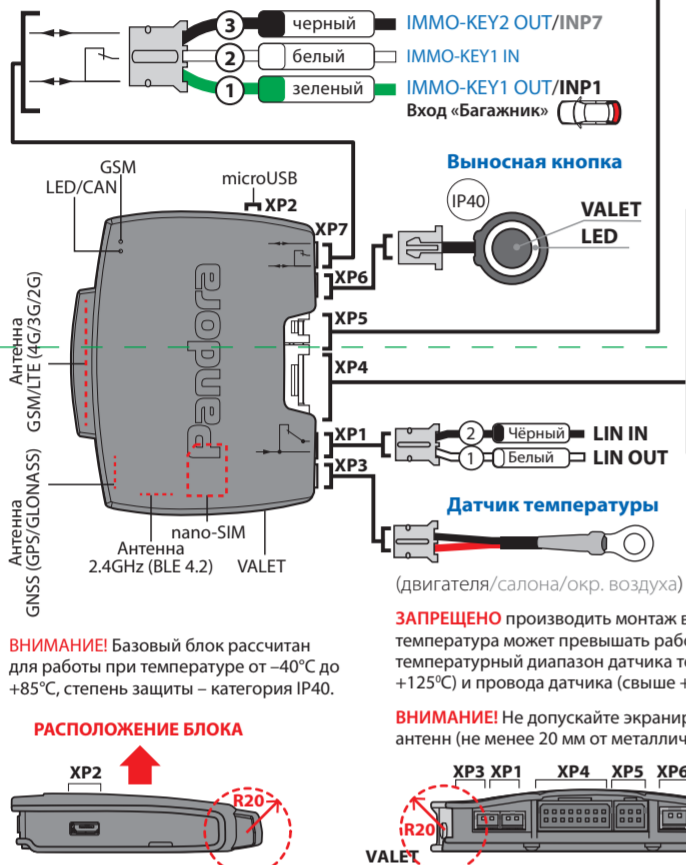
model: VX-4G GPS

СХЕМА ПОДКЛЮЧЕНИЯ

ВНИМАНИЕ! Перед началом монтажа системы: ознакомьтесь с информацией по подключению к автомобилю, размещённой в сервисах Pandora Спец и на сайте specialist.alarmtrade.ru, обновите программное обеспечение системы; назначьте логику работы цифровых шин системы (CAN, LIN, IMMO-KEY).

ВНИМАНИЕ! Места установки базового блока и элементов системы должны соответствовать их температурным и пылевлагозащитным характеристикам (IP40 – салон, IP54 и выше – салон, подкапотное пространство).

При реализации бесключевого запуска с помощью порта IMMO-KEY требуется освободить входы INP1 и INP7 от любой назначенной логики (заводское значение INP1 – вход «Багажник»).



ВНИМАНИЕ! Все силовые цепи с использованием внешних реле и других исполнительных устройств, не питающихся от базового блока, должны иметь свои предохранители в цепи питания.

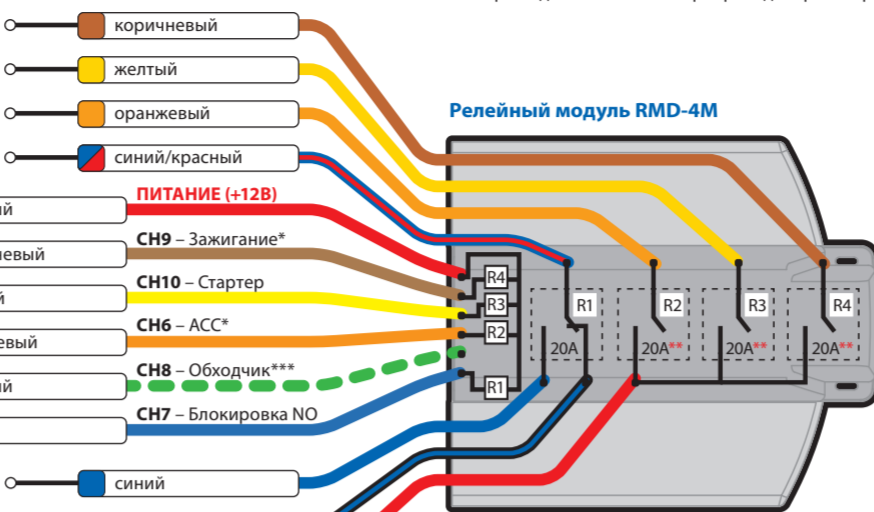
ВНИМАНИЕ! Система является необслуживаемым устройством. В случае отказа в работе необходимо сразу обратиться в специализированные сервисные центры.

ВНИМАНИЕ! Установка/замена СИМ-карты осуществляется на полностью обесточенном базовом блоке.

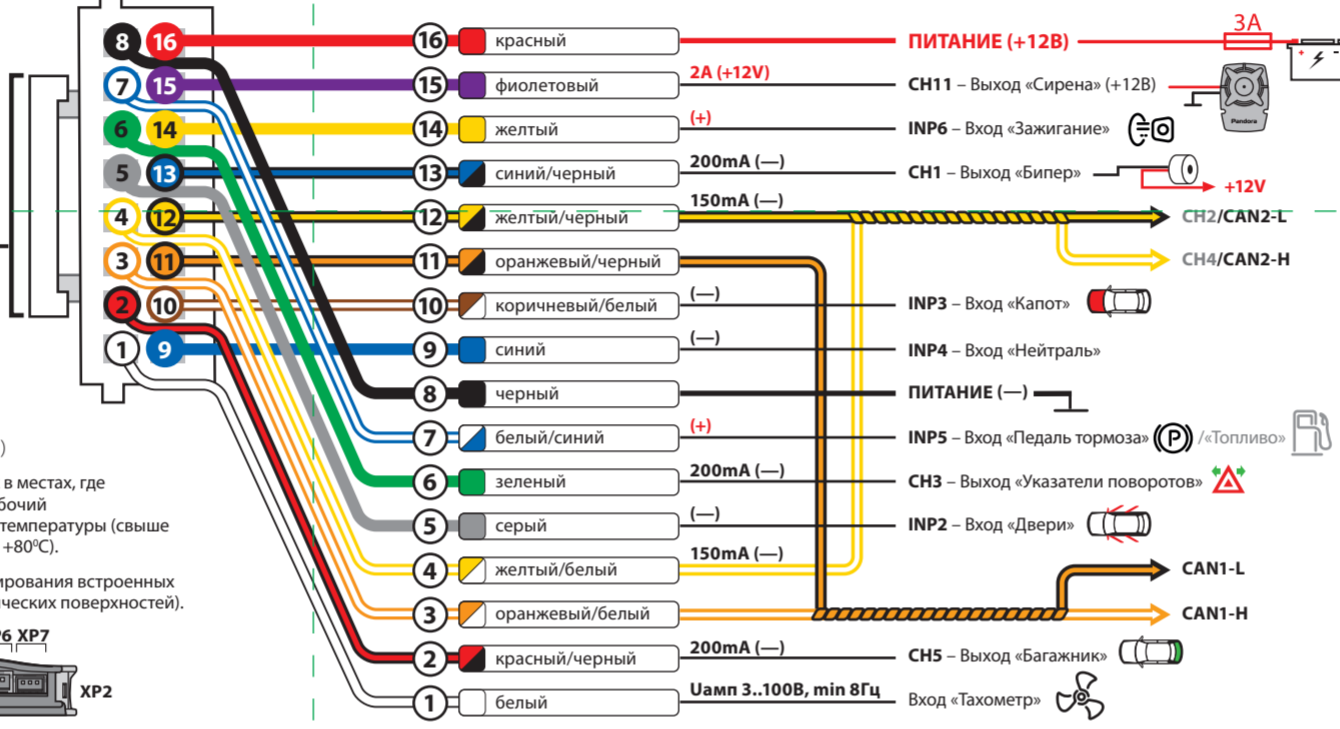
ЗАПРЕЩЕНО производить подключение системы к электропроводке транспорта с номинальным напряжением, отличным от 12В.

ЗАПРЕЩЕНО производить подключение системы, имеющей повреждения выходных кабелей.

ЗАПРЕЩЕНО исключать или менять номинал штатно предусмотренных в системе предохранителей при подключении к электропроводке транспорта.



* Пункт 2.2.1 – Автомобиль с кнопкой START/STOP («Зажигание» -> «START/STOP», «ACC» -> «Педаль тормоза»)
 ** Суммарный ток для реле R2+R3+R4 не должен превышать 40А
 *** При необходимости использовать канал СН8, отсоедините зеленый провод от релейного модуля.

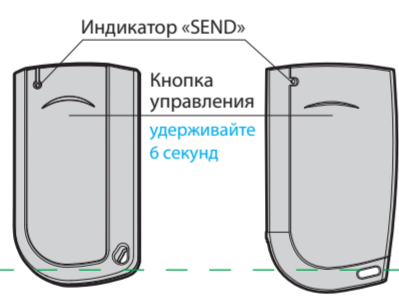


ВНИМАНИЕ! Комплектные периферийные устройства записаны в память системы. Максимально допустимое количество Bluetooth-устройств не должно превышать 14 шт.

ВНИМАНИЕ! При монтаже периферийных Bluetooth-устройств необходимо учесть условия для благоприятной работы встроенных антенн – не допускайте экранирования и прилегание к металлическим поверхностям (минимум 20 мм).

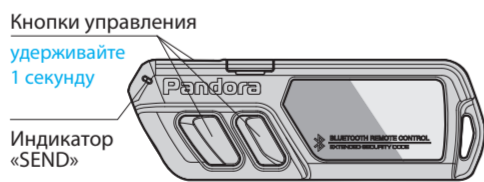
№10.1.1 - 3 Запись радиометки BT-780 / BT-770 / BT-760

- Перейдите в необходимый уровень программирования системы №10.1.1 / 10.1.2 / 10.1.3;
- система готова к записи: «LED» - зелёное свечение*;
- на радиометке нажмите и удерживайте кнопку управления до шестой красной вспышки индикатора «SEND»;
- завершение записи: «LED» - красное свечение, «Сирена/Бипер» - один звуковой сигнал, система - переход в уровень №0.



№10.2.1 - 3 Запись брелока-метки D-035 / D-030

- Перейдите в необходимый уровень программирования системы №10.2.1 / 10.2.2 / 10.2.3;
- система готова к записи: «LED» - зелёное свечение*;
- на брелоке нажмите и удерживайте три кнопки управления (Вкл. охраны / Выкл. охраны / Откр. багажника) до первого звукового сигнала и красной вспышки индикатора «SEND»;
- завершение записи: «LED» - красное свечение, «Сирена/Бипер» - один звуковой сигнал, система - переход в уровень №0.



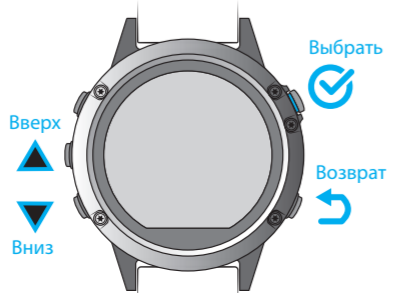
№10.2.1 - 3 Запись браслета BAND

- Перейдите в необходимый уровень программирования системы №10.2.1 / 10.2.2 / 10.2.3;
- система готова к записи: «LED» - зелёное свечение*;
- на браслете нажмите и удерживайте кнопку управления в течение 6 секунд (отсчёт времени отображается на дисплее браслета);
- завершение записи: «LED» - красное свечение, «Сирена/Бипер» - один звуковой сигнал, система - переход в уровень №0.



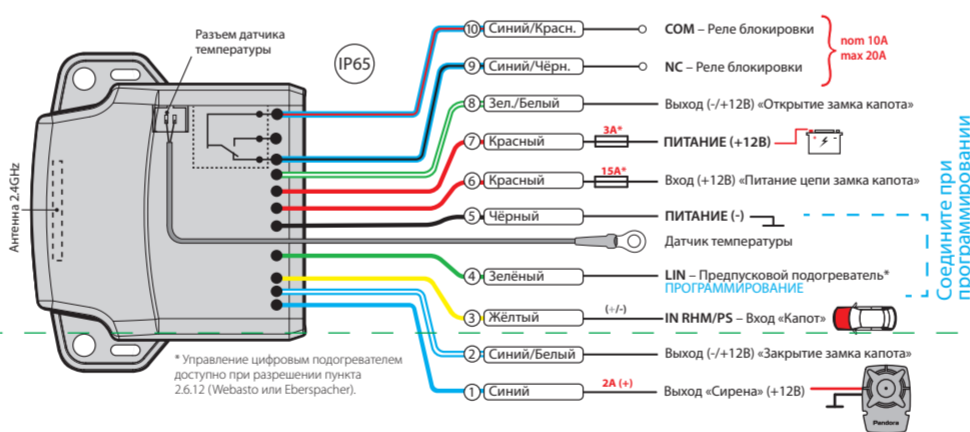
№10.2.1 - 3 Запись часов Watch2

- Перейдите в необходимый уровень программирования системы №10.2.1 / 10.2.2 / 10.2.3;
- система готова к записи: «LED» - зелёное свечение*;
- на часах войдите в режим записи (МЕНЮ -> Настройки -> Bluetooth -> Автомобиль -> Связать) и дождитесь соединения часов с системой;
- завершение записи: «LED» - красное свечение, «Сирена/Бипер» - один звуковой сигнал, система - переход в уровень №0.



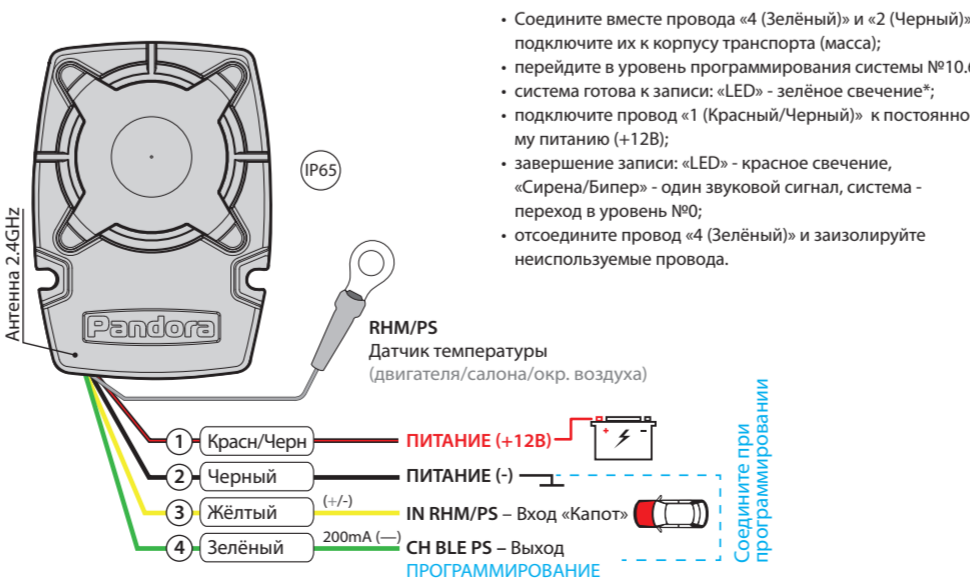
ПРИМЕРЫ ЗАПИСИ ПЕРИФЕРИЙНЫХ УСТРОЙСТВ

№10.6 Запись подкапотного радиомодуля RHM-03BT



- Соедините вместе провода «4 (Зелёный)» и «5 (Чёрный)», подключите их к корпусу транспорта (масса);
- перейдите в уровень программирования системы №10.6;
- система готова к записи: «LED» - зелёное свечение*;
- подключите провод «7 (Красный)» к постоянному питанию (+12В);
- завершение записи: «LED» - красное свечение, «Сирена/Бипер» - один звуковой сигнал, система - переход в уровень №0;
- отсоедините провод «4 (Зелёный)» и изолируйте неиспользуемые провода.

№10.6 Запись пьезоэлектрической сирены PS-331BT



- Соедините вместе провода «4 (Зелёный)» и «2 (Чёрный)», подключите их к корпусу транспорта (масса);
- перейдите в уровень программирования системы №10.6;
- система готова к записи: «LED» - зелёное свечение*;
- подключите провод «1 (Красный/Чёрный)» к постоянному питанию (+12В);
- завершение записи: «LED» - красное свечение, «Сирена/Бипер» - один звуковой сигнал, система - переход в уровень №0;
- отсоедините провод «4 (Зелёный)» и изолируйте неиспользуемые провода.

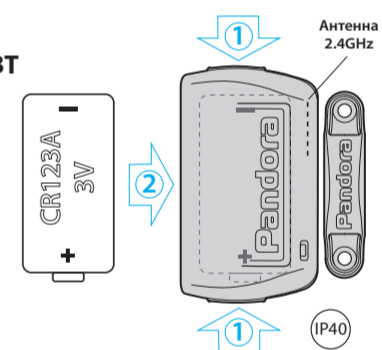
ТАБЛИЦА ПРОГРАММИРОВАНИЯ

НОМЕР УРОВНЯ – ФУНКЦИЯ	УПРАВЛЕНИЕ КНОПКОЙ «VALET»		
	Уровень	Удалить	Обновить
№0 – Ввод уровня			
№2 – Программирование «Сервисного ПИН-кода»	H2		
№3 – Запись холостых оборотов	H3		
№4 – Сброс на заводские настройки	H4	Y4	
№10.1.1 – Запись радиометки BT-780 / BT-770 / BT-760	Y1→H1→H1	Y3	
№10.1.2 – Запись радиометки BT-780 / BT-770 / BT-760	Y1→H1→H2	Y3	
№10.1.3 – Запись радиометки BT-780 / BT-770 / BT-760	Y1→H1→H3	Y3	
№10.2.1 – Запись устройства Watch2 / Band / D-035 / D-030	Y1→H2→H1	Y3	
№10.2.2 – Запись устройства Watch2 / Band / D-035 / D-030	Y1→H2→H2	Y3	
№10.2.3 – Запись устройства Watch2 / Band / D-035 / D-030	Y1→H2→H3	Y3	
№10.3.1 – Запись датчика двери DMS-100BT	Y1→H3→H1	Y3	Y5
№10.3.2 – Запись датчика двери DMS-100BT	Y1→H3→H2	Y3	Y5
№10.3.3 – Запись датчика двери DMS-100BT	Y1→H3→H3	Y3	Y5
№10.3.4 – Запись датчика двери DMS-100BT	Y1→H3→H4	Y3	Y5
№10.4.1 – Запись радиореле BTR-101	Y1→H4→H1	Y3	Y5
№10.4.2 – Запись радиореле BTR-101	Y1→H4→H2	Y3	Y5
№10.6 – Запись устройства RHM-03BT / PS-331BT / PS-332BT	Y1→H6	Y3	Y5
№10.7 – Запись устройства DI-04BT / BT-01	Y1→H7	Y3	Y5
№10.8 – Запись телеметрического модуля NAV-09 / NAV-X	Y1→H8	Y3	
№10.9 – Запись GPS/GLONASS-приёмника-NAV-035BT	Y1→H9	Y3	Y5
№10.10 – Обновление Bluetooth-модема системы	Y1→H10		
№11 – Программирование «ПИН-кода иммобилайзера»	Y1-H1		
№13 – Вкл/выкл «Кодового иммобилайзера»	Y1-H3		
№15 – Вкл/выкл «Иммобилайзера / Антиграбления»	Y1-H5		
№17 – Бесключевой обход штатного иммобилайзера	Y1-H7		
№18 – Программирование «Пляжного ПИН-кода»	Y1-H8		
№50 – Запись/удаление мобильного устройства	Y5		
№100 – Выход из меню программирования	Y10		

H – нажать X раз Y – удерживать на X сек. → – пауза более 1 сек. • – без паузы

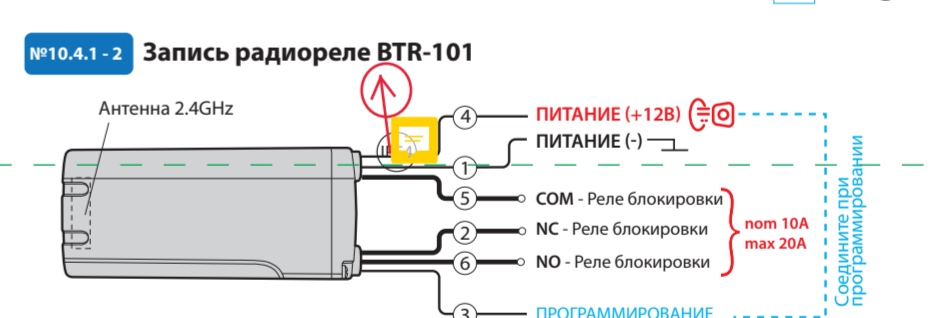
№10.3.1 - 4 Запись датчика двери DMS-100BT

- Перейдите в необходимый уровень программирования системы №10.3.1 / №10.3.2 / №10.3.3 / №10.3.4;
- система готова к записи: «LED» - зелёное свечение*;
- разберите корпус устройства ① и установите элемент питания ②;
- завершение записи: «LED» - красное свечение, «Сирена/Бипер» - один звуковой сигнал, система - переход в уровень №0.



№10.4.1 - 2 Запись радиореле BTR-101

- Подключите провод «1 (Чёрный)» к корпусу транспорта (масса);
- перейдите в необходимый уровень программирования системы №10.4.1 / 10.4.2;
- система готова к записи: «LED» - зелёное свечение*;
- соедините вместе провода «3 (Чёрный)» и «4 (Чёрный)», подключите их к постоянному питанию (+12В);
- завершение записи: «LED» - красное свечение, «Сирена/Бипер» - один звуковой сигнал, система - переход в уровень №0.



Мобильное приложение Pandora Спец

Pandora Спец – мобильное приложение для iOS и Android устройств, позволяет произвести монтаж и настройку системы.



- Загрузите/установите мобильное приложение в смартфон или планшет, для этого отсканируйте QR-код или зайдите в магазин приложений:
 - App Store (iOS),
 - Google Play (Android).
- Подключите мобильное устройство к системе через USB-OTG адаптер или беспроводно Bluetooth-соединение.

Беспроводное Bluetooth-соединение

- Перейдите в уровень программирования №50 (зажмите кнопку «VALET» до 5 звуковых сигналов «Сирены/Бипера»);
- система готова к записи: «LED» - зеленое свечение; откройте приложение Pandora Спец, перейдите в раздел «Быстрый монтаж» или «Расширенный монтаж»;
- в окне поиска Bluetooth-устройств установите соединение с найденной системой;
- завершение записи: «LED» - красное свечение, «Сирена/Бипер» - один звуковой сигнал, система - переход в уровень №0.

ВНИМАНИЕ! По завершению монтажа снова зайдите на уровень №50 для удаления мобильного устройства из памяти системы.

Соединение через USB-OTG адаптер

Откройте приложение Pandora Спец для Android устройств, подключите USB-OTG адаптер к смартфону или планшету -> подключите USB кабель к системе -> соедините USB-OTG адаптер с USB кабелем -> введите «Сервисный ПИН-код».

