

Коллектив компании «Alarmtrade» благодарит Вас
за выбор телеметрического модуля Pandora NAV-09

Телеметрический модуль **Pandora NAV-09** – периферийное устройство, предназначенное для совместной работы с охранной системой Pandora или PanDECT, оборудованной Bluetooth-интерфейсом. Система, дополненная телеметрическим модулем, позволяет осуществлять контроль и управление транспортным средством через сайт pro.p-on.ru, мобильные приложения Pandora Pro и Pandora Online, по телефону.

ВНИМАНИЕ! Поддержка доступна для систем, с версией ПО Bluetooth-модема v2.18 и выше.

Продукт Pandora NAV-09 разработан и произведен в России НПО Телеметрия (г. Калуга), являющимся правообладателем торгового знака «Pandora» на территории РФ (свидетельства № 408051, 408052).

Наш интернет-адрес: alarmtrade.ru
Служба поддержки пользователей:
support@alarmtrade.ru
Телефон «горячей линии»:
8-800-700-17-18 (звонок по России бесплатный)
Сделано в России, г. Калуга, ул. Кирова, 20а.



Сертификат соответствия
RU C-RUIMT49.B.00406/20

ОБЩИЕ СВЕДЕНИЯ

СОДЕРЖАНИЕ

ОБЩИЕ СВЕДЕНИЯ	3.
Комплектация	4.
Особенности изделия	5.
УПРАВЛЕНИЕ И КОНТРОЛЬ	8.
Интернет-сервис и мобильные приложения	10.
Управление по телефону	12.
НАСТРОЙКА И МОНТАЖ	17.
Настройка модуля	18.
Монтаж модуля	27.
ГАРАНТИЙНЫЕ ОБЯЗАТЕЛЬСТВА	31.
Свидетельство о приемке	33.
Гарантийный талон	33.

КОМПЛЕКТАЦИЯ

1. Руководство по эксплуатации и монтажу.....	1 шт.
2. Телеметрический модуль.....	1 шт.
3. Индивидуальная карта владельца.....	1 шт.
4. Кабель внешнего питания.....	1 шт.
5. Элементы питания (CR123A).....	2 шт.
6. Упаковка.....	1 шт.

ПРИМЕЧАНИЕ! Производитель оставляет за собой право без уведомления потребителя вносить изменения в комплектацию и конструкцию изделий для улучшения их технических и эксплуатационных параметров.

ОСОБЕННОСТИ

Встроенный GSM-модем (GPRS/SMS/LBS-сервис), слот для nano-SIM – применяется для работы с сайтом pro.p-on.ru и мобильными приложениями Pandora (Pro / Online), для управления системой по телефону с помощью DTMF-команд, голосовых и СМС-сообщений, LBS позиционирования (только по DTMF-команде 500*), автоматического определения даты и времени.

Встроенный GPS/ГЛОНАСС-приёмник – применяется для определения точного местоположения с передачей данных на сервер, функции «Трекинг», автоматической синхронизации даты и времени по UTC.

Встроенный радио-интерфейс 2.4 GHz (BLE4.2) – применяется для работы модуля с охранной системой, контроля связи и оповещения в случае потери связи.

Встроенный датчик удара – применяется в качестве основной зоны датчика удара (настройка датчика доступна в программе Pandora Alarm Studio).

Встроенный микрофон – применяется для функции «Акустическая пеленгация» (см. раздел «Управление по телефону»).

Съёмные элементы питания 2xCR123A – применяются для поддержания работы модуля при пропадании основного питания, контроля питания и оповещения в случае его отключения.

Порт micro-USB, кнопка «VALET», световой индикатор «LED» – применяются для настройки модуля.

ПИН-коды телеметрического модуля

Секретный ПИН-код

НЕ ПОДЛЕЖИТ ИЗМЕНЕНИЮ

(располагается на «Индивидуальной карте владельца»)

Сервисный ПИН-код

(заводское значение 1-1-1-1)

Гостевой ПИН-код

(заводское значение 1-2-3-4)

---

ВНИМАНИЕ! РЕКОМЕНДОВАНО ЗАПИСАТЬ ИЛИ ЗАПОМНИТЬ ИЗМЕНЕННЫЕ ПИН-КОДЫ. ИСКЛЮЧИТЕ ВОЗМОЖНОСТЬ ДОСТУПА ТРЕТЬИХ ЛИЦ К КОДАМ ТЕЛЕМЕТРИЧЕСКОГО МОДУЛЯ.

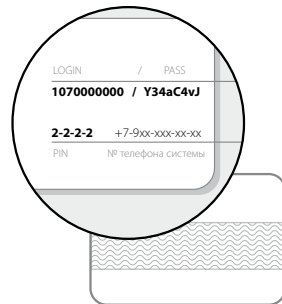
Индивидуальная карта владельца



ВНИМАНИЕ! УДАЛЯЙТЕ ЗАЩИТНЫЙ СЛОЙ С ОСТОРОЖНОСТЬЮ, НЕ ПОЛЬЗУЙТЕСЬ ОСТРЫМИ ПРЕДМЕТАМИ, ЧТОБЫ НЕ ПОВРЕДИТЬ СКРЫТУЮ ПОД ЗАЩИТНЫМ СЛОЕМ ИНФОРМАЦИЮ. ИНДИВИДУАЛЬНАЯ КАРТА ВЛАДЕЛЬЦА И ИНФОРМАЦИЯ НА КАРТЕ НЕ ПОДЛЕЖИТ ВОССТАНОВЛЕНИЮ ИЛИ ИЗМЕНЕНИЮ. ИНФОРМАЦИЯ НА ИНДИВИДУАЛЬНОЙ КАРТЕ ПРЕДНАЗНАЧЕНА ТОЛЬКО ДЛЯ ВЛАДЕЛЬЦА УСТРОЙСТВА.

Индивидуальная карта владельца – пластиковая карта, содержащая под защитным слоем персональную информацию телеметрического модуля.

- **PIN** – «Секретный ПИН-код» содержит четыре цифры. Необходим для управления системой: включения режима ТО, отключения устройств авторизации (режимов иммобилайзера и антиграбления), отключения безусловной блокировки (для DTMF-команды 999*).
- **LOGIN** – логин содержит десять цифр. Необходим для добавления модуля в учётную запись.
- **PASS** – содержит восемь знаков (может состоять из цифр, латинских заглавных и строчных букв). Необходим для добавления модуля в учётную запись.
- **№ телефона системы** – номер телефона СИМ-карты, установленной в телеметрический модуль (описание тарифа см. в комплекте).



УПРАВЛЕНИЕ И КОНТРОЛЬ

Управление и контроль транспортного средства осуществляется через интернет-сервис pro.p-on.ru, мобильные приложения Pandora Online и Pandora Pro, по телефону. Использование данного функционала доступно благодаря функциям СИМ-карты установленной в телеметрическом модуле: интернет-связь – обеспечивает работу интернет-сервиса; GSM-связь – обеспечивает управление с помощью телефона, работу голосовых и СМС-сообщений.



ВНИМАНИЕ! ДЛЯ РАБОТЫ ТЕЛЕМЕТРИЧЕСКОГО МОДУЛЯ ВЛАДЕЛЬЦУ НЕОБХОДИМО СЛЕДИТЬ ЗА СТАТУСОМ/БАЛАНСОМ УСТАНОВЛЕННОЙ СИМ-КАРТЫ, В СООТВЕТСТВИИ С УСЛОВИЯМИ ПОДКЛЮЧЕННОГО НА НЕЙ ТАРИФНОГО ПЛАНА ОПЕРАТОРА СОТОВОЙ СВЯЗИ. ЕСЛИ СИМ-КАРТА ЗАБЛОКИРОВАНА ИЛИ НЕИСПРАВНА, ТО ФУНКЦИОНАЛ ТЕЛЕМЕТРИЧЕСКОГО МОДУЛЯ БУДЕТ НЕ ДОСТУПЕН.

Для отслеживания баланса установленной в телеметрический модуль СИМ-карты программируется номер запроса баланса оператора сотовой связи (см. раздел «НАСТРОЙКА И МОНТАЖ» -> «ШАГ №6 – замена СИМ-карты»). Информация о состоянии баланса доступна в мобильных приложениях и интернет-сервисе (автоматически обновляется два раза в сутки), в СМС-сообщении при выполнении DTMF-команды 100* и при автоматической СМС-рассылке (отправляется на номер телефона владельца 28 числа каждого месяца).

ИНТЕРНЕТ-СЕРВИС И МОБИЛЬНЫЕ ПРИЛОЖЕНИЯ

Перед использованием интернет-сервиса и мобильных приложений необходимо создать собственную учетную запись (зарегистрироваться), войти в учетную запись под созданными данными (адресом электронной почты и придуманным паролем) и добавить телеметрический модуль (ввести данные «Индивидуальной карты владельца»).

Для создания учетной записи произведите вход в интернет-сервис или откройте мобильное приложение и пройдите процедуру - «Регистрация».

Интернет-сервис pro.p-on.ru доступен по ссылке: <https://pro.p-on.ru>.

Приложение Pandora Pro для iOS

устройств доступно в магазине

приложений: **App Store**.

Приложение **Pandora Online**

для Android устройств доступно в

магазине приложений: **Play Маркет (Google Play)**.

Используйте QR-код для быстрого поиска мобильных приложений!

Минимальные требования: Android v4.4; iOS v10.



Проходя процедуру регистрации, Вы создаёте данные профиля для входа в интернет-сервис и мобильные приложения: «ЛОГИН» – указанный адрес электронной почты, «ПАРОЛЬ» – указанное слово или набор знаков. После завершения процедуры, на указанный Вами адрес электронной почты будет выслано письмо с подтверждающей ссылкой, регистрация будет завершена после перехода по предоставленной ссылке.

Выполните вход на сайт или мобильные приложения под указанными данными (адресом электронной почты и придуманным паролем). В окне «Добавить устройство» или «Добавить систему» введите в соответствующие поля логин и пароль, указанные на «Индивидуальной карте владельца», придумайте название для транспорта и нажмите «Добавить». После добавления устройства откроется доступ к управлению и получению информации о состоянии транспортного средства.



ВНИМАНИЕ! ТЕЛЕМЕТРИЧЕСКИЙ МОДУЛЬ ОГРАНИЧЕН ПО НАСТРОЙКАМ В ИНТЕРНЕТ-СЕРВИСЕ И МОБИЛЬНЫХ ПРИЛОЖЕНИЯХ.

УПРАВЛЕНИЕ ПО ТЕЛЕФОНУ

Для дистанционного управления по телефону, получения голосовых и СМС-сообщений используется номер, запрограммированный в телеметрический модуль - «Основной номер владельца». Голосовые и СМС-сообщения могут быть назначены на «Дополнительные номера», в данном случае оповещения будут происходить по очереди (настройки маяка позволяют использовать голосовое сообщение до первого принятия вызова).

Все входящие на модуль вызовы проверяются на соответствие с внесенным в память модуля телефоном «Основным номером владельца». Если номер не соответствует, то после совершения вызова прозвучит звуковой сигнал, приглашающий к вводу «Гостевого ПИН-кода».



ВНИМАНИЕ! ЗАВОДСКОЕ ЗНАЧЕНИЕ «ГОСТЕВОГО ПИН-КОДА» 1-2-3-4. ИЗМЕНЁННЫЙ КОД РЕКОМЕНДОВАНО ЗАПОМНИТЬ ИЛИ ЗАПИСАТЬ (СМ. РАЗДЕЛ «ОСОБЕННОСТИ»).

DTMF-команды

Для управления охранной системой по телефону необходимо осуществить вызов с телефона «Основного номера владельца» на номер СИМ-карты, установленной в модуле, и ввести соответствующую DTMF-команду. Если вызов осуществляется с «Дополнительного номера», или номера не внесенного в память модуля, то потребуются ввод «Гостевого ПИН-кода».

- # – повтор голосового оповещения
- 9* – справка по командам управления
- 258* – программное обеспечение модуля
- 297* – окончание вызова
- 007* – функция «Акустическая пеленгация»
- 100* – запрос баланса СИМ-карты модуля
- 500* – запрос координат
- 888* – включение устройств и функций авторизации владельца
- 998* XXXX – выключение устройств и функций авторизации владельца с обязательным вводом «Секретного ПИН-кода»
- 1* – постановка под охрану
- 10* – бесшумная постановка под охрану
- 0* – снятие с охраны
- 00* – бесшумное снятие с охраны
- 123* – дистанционный запуск двигателя
- 321* – дистанционный останов двигателя
- 789* – разрешить автоматический запуск двигателя
- 987* – запретить автоматический запуск двигателя
- 159* – отпирание багажника
- 156* – включение предпускового подогревателя
- 651* – выключение предпускового подогревателя

- ⓅⓅⓁ* XXXX – включить режим ТО с обязательным вводом «Секретного ПИН-кода»
- ⓅⓅⓂ* – выключить режим ТО
- ⓁⓅ* – режим «Эвакуатор»
- ⓅⓅⓅ* – безусловная блокировка двигателя (разблокировка двигателя возможна только по команде 999* с вводом «Секретного ПИН-кода»)
- ⓅⓅⓅ* XXXX – разблокировка двигателя с обязательным вводом «Секретного ПИН-кода»
- ⓄⓅⓆ* – включение дополнительного канала
- ⓅⓅⓄ* – выключение дополнительного канала

Пример управления режимом охраны

- Позвоните на номер телефона модуля, дождитесь голосового уведомления.
- Для включения режима введите DTMF-команду Ⓛ* , или Ⓞ* для выключения.

Пример управления режимом «Технического обслуживания»

- Позвоните на номер телефона модуля, дождитесь голосового уведомления.
- Для включения режима введите DTMF-команду ⓅⓁⓁ* и «Секретный ПИН-код» при включенном зажигании и наличии устройств

авторизации (если реализован режим иммобилайзера), для выключения режима введите DTMF-команду ⓅⓁⓂ* .

Пример управления режимом «Эвакуатор»

Для транспортировки (эвакуации) транспортного средства с сохранением функций охраны предусмотрен режим «Эвакуатор». Включение режима возможно только в состоянии охраны, выключение происходит автоматически в момент снятия с охраны.

- Позвоните на номер телефона модуля, дождитесь голосового уведомления.
- Для включения режима «Эвакуатор» введите DTMF-команду ⓁⓅ* - система отключит датчики удара, движения, наклона.

Пример управления функцией «Акустическая пеленгация»

Функция позволяет включить встроенный в телеметрический модуль микрофон для осуществления аудиоконтроля.

- Позвоните на номер телефона модуля, дождитесь голосового уведомления.
- Для включения функции введите DTMF-команду ⓄⓄⓇ* , для выключения завершите вызов.

Пример управления быстрым набором DTMF – команд

Для реализации функции «Запуск двигателя в один клик» необхо-

НАСТРОЙКА И МОНТАЖ

димо в телефонной книге создать новый контакт, например «Запуск двигателя» в виде:

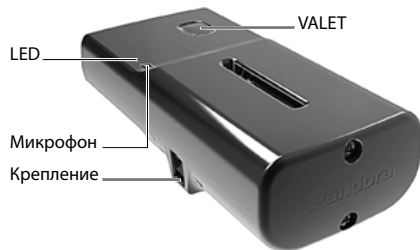
+79XXXXXXXX,123*,297* - где «+79XXXXXXXX» – номер телефона системы, «,» - пауза (функция телефонного аппарата, так же возможно отображение как «P», см. инструкцию к телефонному аппарату), «123*» - DTMF команда дистанционного запуска двигателя, «297*» - DTMF команда окончания телефонного разговора. Для использования удобно этот контакт добавить в быстрый набор на любую из свободных клавиш. Для реализации функции «Запуск двигателя в один клик» не с основного номера владельца контакт необходимо создать в следующем виде: +79XXXXXXXX,1234,123*,297* - где «1234» - гостевой пин-код.

НАСТРОЙКА МОДУЛЯ

Перед началом монтажа произведите настройку модуля, запишите модуль в память охранной системы, при необходимости замените СИМ-карту.

Изменения основных настроек и параметров работы модуля доступны при помощи программы Pandora Alarm Studio, часть функций отсутствующих в программе, подлежат изменению только через «ТАБЛИЦУ МЕНЮ ПРОГРАММИРОВАНИЯ».

Доступ к изменениям настроек и параметров работы предоставляется модулем после входа в меню программирования - ввода «Сервисного ПИН-кода» (заводское значение кода 1-1-1-1).



Вход в меню программирования (ввод «Сервисного ПИН-кода»)

Нажмите кнопку «VALET» телеметрического модуля количество раз, соответствующее первой цифре «Сервисного ПИН-кода». Паузы между нажатиями кнопки не должны превышать 1 секунду, выдержанная пауза более 1 секунды свидетельствует об окончании ввода первой цифры и переходу к вводу следующей.

Таблица меню программирования

УРОВЕНЬ	ФУНКЦИЯ
№1	Запись телеметрического модуля в память системы
№2	Изменение «Сервисного ПИН-кода»

Для записи телеметрического модуля в память системы или изменения «Сервисного ПИН-кода», после входа в меню программирования, кнопкой «VALET» введите номер требуемого уровня в соответствии с «ТАБЛИЦЕЙ МЕНЮ ПРОГРАММИРОВАНИЯ»:

нажмите кнопку количество раз равное вводимой цифре необходимого уровня, паузы между нажатиями кнопки не должны превышать 1 секунду.

ШАГ №1 – запись телеметрического модуля в память

СИСТЕМЫ



ВНИМАНИЕ! ПЕРЕД НАЧАЛОМ ЗАПИСИ ОБЯЗАТЕЛЬНО ОБНОВИТЕ ПРОГРАММНОЕ ОБЕСПЕЧЕНИЕ ТЕЛЕМЕТРИЧЕСКОГО МОДУЛЯ И ОХРАННОЙ СИСТЕМЫ (ПО БАЗОВОГО БЛОКА И ПО BLUETOOTH-МОДЕМА).

Запись телеметрического модуля производится при подключенном питании (см. «ШАГ №11 – Подключение питания»).

- Войдите в уровень программирования охранной системы «Запись телеметрического модуля NAV-09 / NAV-X» (Уровень №10 или №10.8 в зависимости от системы). При входе на уровень статусный индикатор «LED» загорится зелёным свечением, система перейдет в режим записи модуля.
- Войдите в уровень программирования телеметрического модуля «Уровень №1 - Запись телеметрического модуля в память системы», статусный индикатор «LED» телеметрического модуля загорится красным свечением.
- Подтверждением записи модуля послужит один звуковой сигнал «Сирены/Бипера».
- Завершите запись, однократно нажав кнопку «VALET» на модуле. При записи модуля на уровне №10 необходимо однократно нажать кнопку «VALET» на системе, на уровне №10.8 нажимать кнопку не требуется.

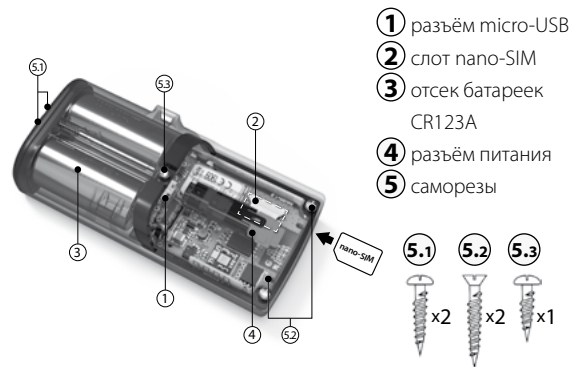
- Выйдите из режима программирования - удержите кнопку «VALET» на системе и модуле более 10 секунд.



ВНИМАНИЕ! ПОСЛЕ ЗАПИСИ МОДУЛЯ, В НАСТРОЙКЕ СИСТЕМЫ (НАСТРОЙКА GPS), РАЗРЕШИТЕ ОПРЕДЕЛЕНИЕ КООРДИНАТ И УСТАНОВИТЕ СМЕЩЕНИЕ ВРЕМЕНИ ЧАСОВОГО ПОЯСА ОТНОСИТЕЛЬНО UTC.

ШАГ №2 - подготовка к программированию

Аккуратно демонтируйте крышку батарейного отсека и крышку с разъемом внешнего питания, для этого отверните все винты с помощью «крестовой» отвертки.



ШАГ №3 – программа Pandora Alarm Studio

Для работы с модулем используется персональный компьютер с предустановленной программой Pandora Alarm Studio:

- запустите программу Pandora Alarm Studio;
- соедините модуль и персональный компьютер через интерфейсный USB-кабель;
- войдите в меню программирования модуля при помощи кнопки «VALET» и «Сервисного ПИН-кода»;
- программа автоматически подключится к системе, откроет доступ к настройкам и обновлению программного обеспечения.



ВНИМАНИЕ! АКТУАЛЬНУЮ ВЕРСИЮ ПРОГРАММЫ И ПРОГРАММНОГО ОБЕСПЕЧЕНИЯ МОЖНО ЗАГРУЗИТЬ ЧЕРЕЗ САЙТ ALARMTRADE.RU (РАЗДЕЛ ДЛЯ СКАЧИВАНИЯ «ПОДДЕРЖКА» -> «ПРОШИВКИ, ИНСТРУКЦИИ И ПО»).

ШАГ №4 – обновление ПО модуля

Перед настройкой и монтажом рекомендовано обновить программное обеспечение телеметрического модуля.

- При подключенной программе Pandora Alarm Studio, перейдите в пункт «Обновить ПО» и выберете один из вариантов загрузки («Загрузить из файла» - загрузка заранее скачанного ПО из персонального компьютера, «Архив прошивок» - загрузка ПО из сервера в папку firmwares программы Pandora Alarm Studio).

- Выбрав необходимое ПО начните его загрузку в телеметрический модуль - «Записать».

ШАГ №5 – настройка параметров модуля

С помощью программы Pandora Alarm Studio совершите следующие настройки.

- Настройка GSM «Основной номер владельца» - укажите номер телефона владельца в формате +79xxxxxxxx (формат телефона, предоставляемого оператором связи). Номер владельца необходим для голосовых и СМС-сообщений, управления без авторизации «Гостевым ПИН-кодом». При необходимости управления через «Гостевой ПИН-код» укажите номер телефона владельца в формате 89xxxxxxxx (данная эксплуатация доступна только при разрешённом пункте «Гостевой вход»).
- Настройка GSM «Гостевой ПИН-код» - измените штатное значение кода (1-2-3-4). «Гостевой ПИН-код» необходим для дополнительной авторизации при управлении по телефону с номеров, отличных от «Основного номера владельца».
- Настройка GSM «Дополнительные номера» - укажите номера телефонов в случае необходимости дополнительных голосовых и СМС-сообщений.
- Настройка GPS «Определение координат» - разрешите использовать функцию для определения координат и отображе-

ния их в интернет-сервисе и мобильных приложениях.

- Настройка GPS «Трекинг» - разрешите использовать функцию для отображения перемещения транспорта в интернет-сервисе и мобильных приложениях.
- Настройка GPS «Смещение времени для часового пояса относительно UTC» - укажите текущее смещение часового пояса. Необходимо для точного определения времени через GPS/ГЛОНАСС-приёмник.
- Основные настройки «Тревожный уровень датчика удара» - настройте чувствительность встроенного датчика удара. В случае срабатывания отображается в виде основной зоны датчика удара.
- Произведите дополнительные настройки, необходимые владельцу: «Голосовые и текстовые уведомления по событиям», «Звонок до первого взявшего трубку», «Гостевой вход», «Управление по GSM», «Управление системой по GPRS».

ШАГ №6 – замена СИМ-карты

При использовании СИМ-карты из комплекта данный шаг необходимо пропустить.



ВНИМАНИЕ! КОМПЛЕКТНАЯ СИМ-КАРТА ПРИВЯЗАНА К МОДЕМУ ТЕЛЕМЕТРИЧЕСКОГО МОДУЛЯ И НЕ МОЖЕТ РАБОТАТЬ С ДРУГИМИ УСТРОЙСТВАМИ.

1. Убедитесь в работоспособности новой СИМ-карты, для этого вставьте ее в мобильный телефон и проверьте наличие подключенных услуг: голосовая связь, СМС-сообщения, интернет-связь (проверка должна осуществляться при работе телефона в скорости 2G). Отключите ПИН-код на СИМ-карте (если есть).
2. На модуле, при отключенном питании (внешнем, резервном, USB) аккуратно удалите СИМ-карту, и соблюдая правильное расположение, установите новую.
3. Произведите следующие дополнительные настройки:
 - настройка GSM «Номер телефона системы» - укажите новый номер установленной СИМ-карты в формате +79xxxxxxx;
 - настройка GSM «Номер запроса баланса» - укажите новый номер «запроса баланса», соответствующий оператору связи (пример: Билайн *102#, МТС #100#, Мегафон *100#);
 - настройка GPRS «Точка доступа оператора GPRS (APN)», «Имя пользователя оператора GPRS», «Пароль оператора GPRS» - укажите новые данные оператора связи. Данные для операторов связи (Билайн, МТС, Мегафон) могут быть заполнены автоматически, для этого оставьте поля пустыми, сохраните текущую настройку, выйдите из режима программирования.

ШАГ №7 – Изменение «Сервисного ПИН-кода»

Заранее подготовьте новое значение «Сервисного ПИН-кода», состоящее из четырех чисел от 1 до 9.

Войдите во второй уровень программирования, модуль перейдет в режим изменения «Сервисного ПИН-кода».

- Нажмите кнопку «VALET» количество раз, соответствующее первой цифре нового «Сервисного ПИН-кода». Паузы между нажатиями кнопки не должны превышать 1 секунду. Выдержанная пауза более 1 секунды свидетельствует об окончании ввода первой цифры и переходе к вводу следующей.

Аналогично введите вторую, третью, четвертую цифру нового «Сервисного ПИН-кода». После ввода четвертой цифры модуль перейдет в режим повторения ввода нового «Сервисного ПИН-кода». Идентично введите все четыре цифры нового кода еще раз, модуль запомнит новый код и перейдет в режим ожидания ввода номера уровня.



ВНИМАНИЕ! ИЗМЕНЁННЫЙ КОД РЕКОМЕНДОВАНО ЗАПОМНИТЬ ИЛИ ЗАПИСАТЬ (СМ. РАЗДЕЛ «ОСОБЕННОСТИ»).

ШАГ №8 – завершение настройки

Перед началом монтажа произведите проверку работоспособности модуля при подключенном основном питании:

- управление по телефону, голосовые и СМС-сообщения, определение координат по команде 500*, запрос баланса по команде 100*;
- проверка работы интернет-сервиса и мобильных приложений осуществляется владельцем телеметрического модуля.

МОНТАЖ МОДУЛЯ

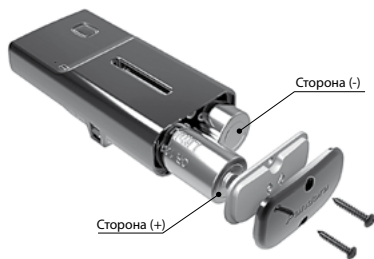
Перед началом монтажа модуль необходимо настроить и проверить.

- Модуль должен быть жестко закреплен доступными методами, во избежание перемещений и биения во время движения транспорта.
- Модуль должен быть установлен в местах, исключающих попадание любых жидкостей, скопления конденсата, а также повышенной температуры.
- Производите монтаж при отключенном питании модуля.
- Соединения проводов и их изоляция должны выполняться в соответствии с требованиями производителя транспорта.
- При укладке проводов необходимо избегать их соприкосновения с острыми элементами и движущимися частями транспорта. Прокладку проводов через отверстия необходимо осуществлять через специальные резиновые втулки.
- При коммутации проводов оставляйте незначительный

запас по длине, обеспечивая достаточное их провисание, для исключения разрушения соединений при вибрации во время движения транспорта.

ШАГ №9 - Установка элементов питания

Соблюдая полярность, установите элементы питания 2xCR123A. Аккуратно, не повредив силиконовый уплотнитель, установите крышки батарейного отсека и крышку с разъемом внешнего питания. Заверните винты в соответствии с их расположением.



ШАГ №10 – Установка модуля

Модуль необходимо устанавливать лицевой стороной вверх (сторона с кнопкой «VALET» и светодиодным индикатором «LED»).

При установке телеметрического модуля необходимо учесть условия для благоприятного приема и передачи сигнала GSM-модема, GPS/ГЛОНАСС-приемника, радиointерфейса на 2.4ГГц (BLE4.2). Сигнал может проходить через пластик или стекло, однако металлические поверхности создают непреодолимую преграду.



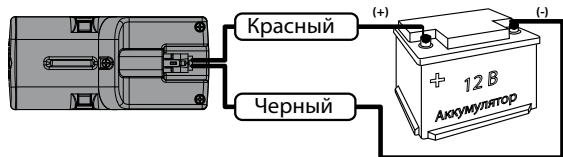
ШАГ №11 – Подключение питания

- Черный провод (-) - «ПИТАНИЕ» модуля. Подключается к «массе» транспорта (при монтаже подсоединяется в первую очередь).

- Красный провод (+12В) - «ПИТАНИЕ» модуля. Подключается к надежному проводнику с постоянным напряжением +12В.



ВНИМАНИЕ! ЗАПРЕЩЕНО ПРОИЗВОДИТЬ ПОДКЛЮЧЕНИЕ МОДУЛЯ К ЭЛЕКТРОПРОВОДКЕ ТРАНСПОРТА С НОМИНАЛЬНЫМ НАПРЯЖЕНИЕМ, ОТЛИЧНЫМ ОТ 12В.



ГАРАНТИЙНЫЕ ОБЯЗАТЕЛЬСТВА

Изготовитель гарантирует соответствие изделия требованиям ТУ при соблюдении условий эксплуатации, монтажа, хранения, транспортирования, указанных в данном руководстве. Изделие должно использоваться только в соответствии с инструкцией по эксплуатации и установке.

Вышедшие из строя в течение гарантийного срока эксплуатации по вине завода-изготовителя устройство подлежит замене или ремонту силами установщика (предприятия-изготовителя или организации, осуществляющей комплексное обслуживание). Потребитель лишается права на гарантийное обслуживание в следующих случаях:

- по истечении гарантийного срока эксплуатации;
- при нарушении правил монтажа, эксплуатации, транспортирования и хранения;
- при наличии механических повреждений наружных деталей устройства после момента продажи, включая воздействие огня, аварии, попадания внутрь агрессивных жидкостей и воды, небрежного обращения;
- при наличии повреждений в результате неправильной настройки или регулировки;

• если отсутствуют заполненные должным образом свидетельства установки или гарантийный талон.

Гарантийный срок эксплуатации – 3 года со дня продажи, но не более 3,5 лет с момента изготовления.

Ремонт и обслуживание устройств с истекшим гарантийным сроком осуществляется за счет средств потребителя по отдельным договорам между поставщиком/установщиком и потребителем.

Свидетельство о приемке

Устройство Pandora NAV-09 соответствует техническим условиям ТУ 29.31.22-001-89696454-2014 (идентичны ТУ 4573-001-89696454-2014) и признано годным для эксплуатации.

Заводской номер _____

Дата выпуска « _____ » _____ 20 ____ г.

Подпись лиц, ответственных за приемку _____ М.П.

Упаковщик _____ Подпись _____
(личное клеймо)

Гарантийный талон

Модель Pandora NAV-09

Заводской номер _____

Дата покупки « _____ » _____ 20 ____ г.

Штамп предприятия торговли _____

Подпись продавца _____

