

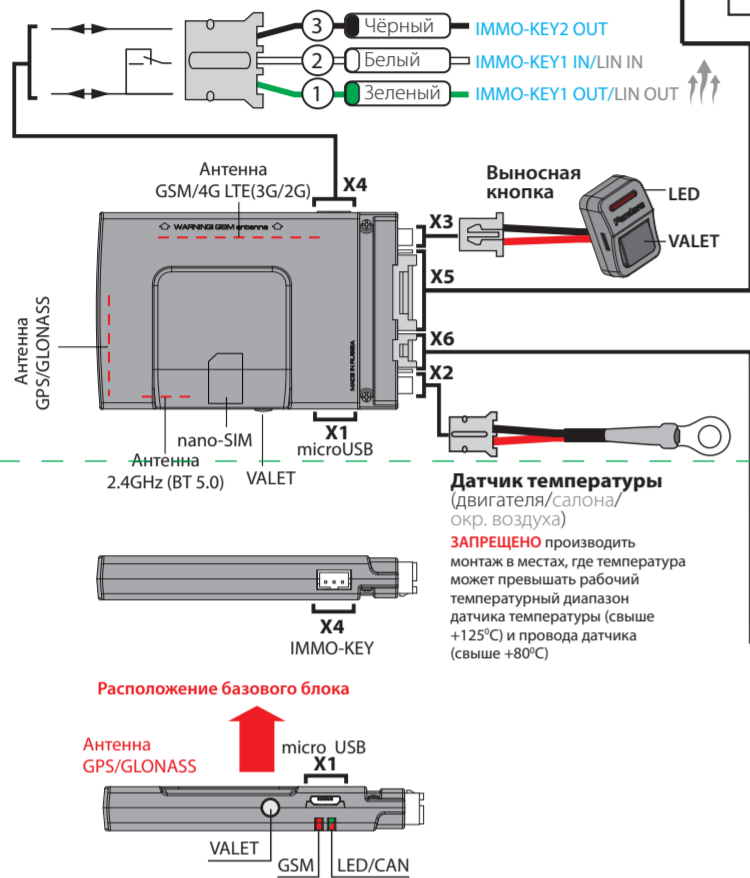
Pandora

model: UX-4G

СХЕМА ПОДКЛЮЧЕНИЯ

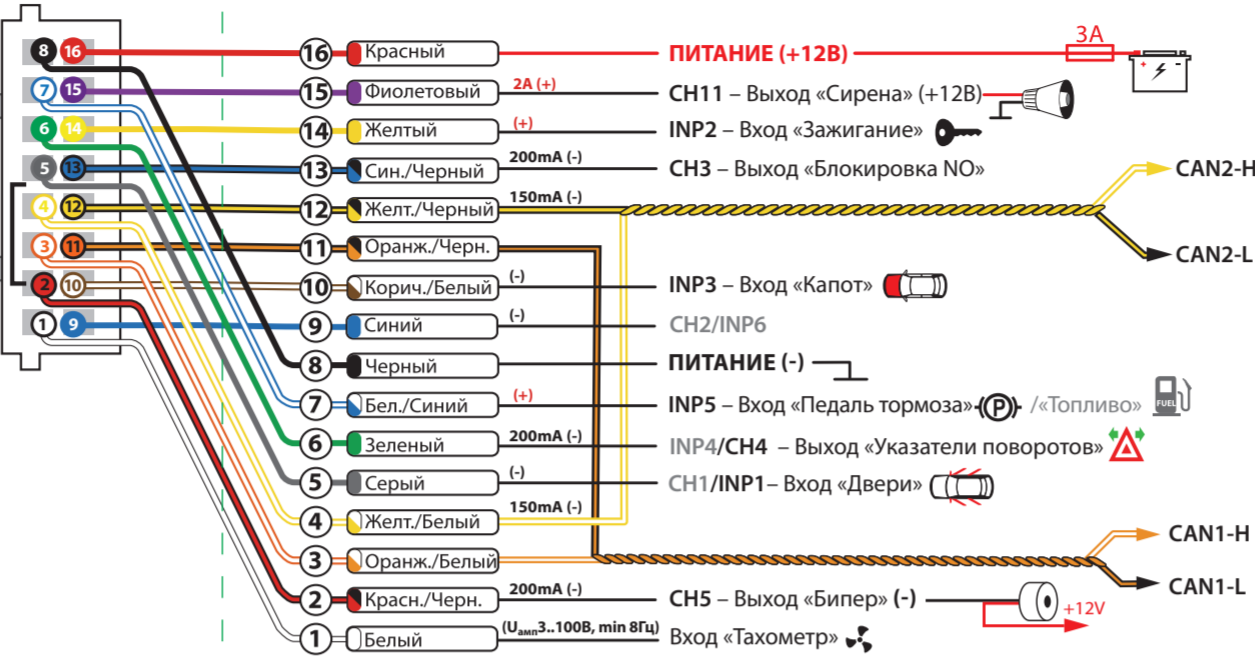
ВНИМАНИЕ! Перед началом монтажа системы: ознакомьтесь с информацией по подключению к автомобилю, размещённой на ресурсах loader.alamtrade.ru, Pandora Спец, Pandora Alarm Studio; обновите программное обеспечение системы; при подключении к цифровой шине CAN выберите модель автомобиля.

Разъем X4 (IMMO-KEY) может быть использован для реализации функции бесключевого запуска (см. карты установок) или для управления цифровыми подогревателями Webasto Thermo Top Evo (п. 2.6.9 - «Webasto»), Eberspacher Hydronic 1/2/3 (п. 2.6.10 - «Eberspacher»).

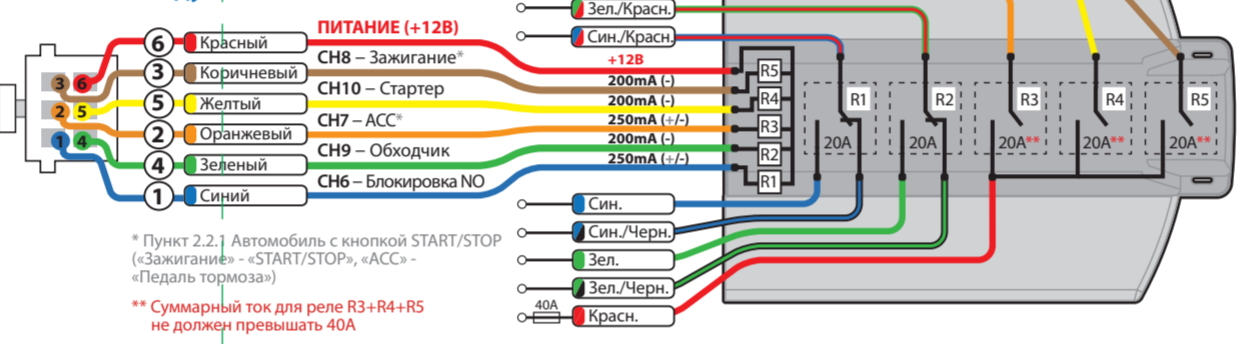


ВНИМАНИЕ! При монтаже системы и периферийных устройств необходимо учесть условия для благоприятной работы встроженных антенн: не допускайте экранирования и прилегания к металлическим поверхностям (минимум 2 см.).
ВНИМАНИЕ! Комплетная периферийные устройства записаны в память системы. Максимально допустимое количество записанных Bluetooth устройств не должно превышать 14 шт.
ВНИМАНИЕ! Все силовые цепи с использованием внешних реле и других исполнительных устройств, не питающихся от базового блока системы, должны иметь свои предохранители в цепи питания.
ВНИМАНИЕ! Охранная система является необслуживаемым устройством. В случае отказа в работе необходимо сразу обратиться в специализированные сервисные центры.

ВНИМАНИЕ! Замена/установка СИМ-карты осуществляется на полностью обесточенной системе.
ЗАПРЕЩЕНО производить подключение системы к электропроводке транспорта с номинальным напряжением, отличным от 12В.
ЗАПРЕЩЕНО исключать или менять номинал штатно предусмотренных в охранной системе предохранителей при подключении к электропроводке автомобиля.
ЗАПРЕЩЕНО производить подключение охранной системы, имеющей повреждения выходных кабелей.



Релейный модуль RMD-5M



* Пункт 2.2.1 Автомобиль с кнопкой START/STOP («Зажигание» - «START/STOP», «ACC» - «Педаль тормоза»)
** Суммарный ток для реле R3+R4+R5 не должен превышать 40А

ПРИМЕРЫ ЗАПИСИ ПЕРИФЕРИЙНЫХ УСТРОЙСТВ

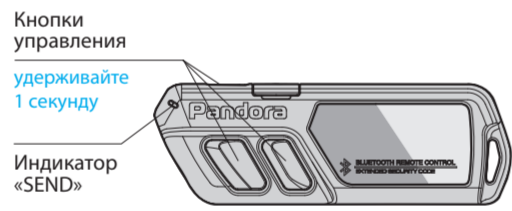
ВНИМАНИЕ! Функционал записи, удаления, обновления периферийных устройств доступен в мобильном приложении «Pandora Спец» для смартфонов и планшетов на платформе Android.

ВНИМАНИЕ! При монтаже периферийных Bluetooth-устройств необходимо учесть условия для благоприятной работы встроженных антенн: не допускайте экранирования и прилегания к металлическим поверхностям (минимум 2 см.)

***ПРИМЕЧАНИЕ!** Зелёное свечение «LED» индикатора – ячейка уровня свободная, система готова к записи. Красное свечение «LED» индикатора – ячейка памяти уровня занята, удаление ранее записанного устройства производится при 3 секундном удержании кнопки «VALET» или до 4 оранжевых вспышек индикатора «LED» базового блока и 3 звуковых сигналов «Сирены/Бипера».

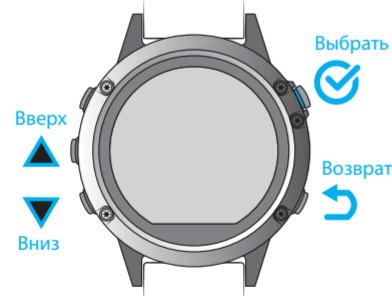
№1 Запись брелока D030

- Перейдите в уровень программирования системы №1;
- система готова к записи: «LED» - зелёное свечение*;
- на брелоке нажмите и удерживайте три кнопки управления (Вкл. охраны / Выкл. охраны / Откр. багажника) до первого звукового сигнала и красной вспышки индикатора «SEND»;
- подтверждение записи: «LED» - красное свечение, «Сирена/Бипер» - один звуковой сигнал, система - переход в уровень №0.



№1 Запись часов Watch2

- Перейдите в уровень программирования системы №1;
- система готова к записи: «LED» - зелёное свечение*;
- на часах войдите в режим записи (МЕНЮ -> Настройки -> Bluetooth -> Автомобиль -> Связать) и дождитесь соединения часов с системой;
- подтверждение записи: «LED» - красное свечение, «Сирена/Бипер» - один звуковой сигнал, система - переход в уровень №0.



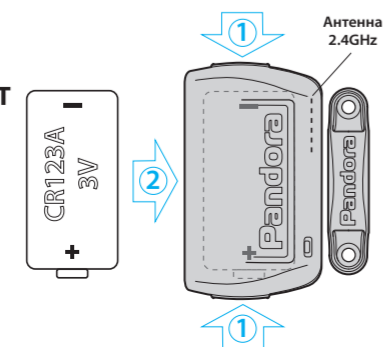
№10.1.1-3 Запись радиометки BT760 / BT770 / BT780

- Перейдите в необходимый уровень программирования системы № 10.1.1 / 10.1.2 / 10.1.3;
- система готова к записи: «LED» - зелёное свечение*;
- на радиометке нажмите и удерживайте кнопку управления до шестой красной вспышки индикатора «SEND»;
- подтверждение записи: «LED» - красное свечение, «Сирена/Бипер» - один звуковой сигнал, система - переход в уровень №0.

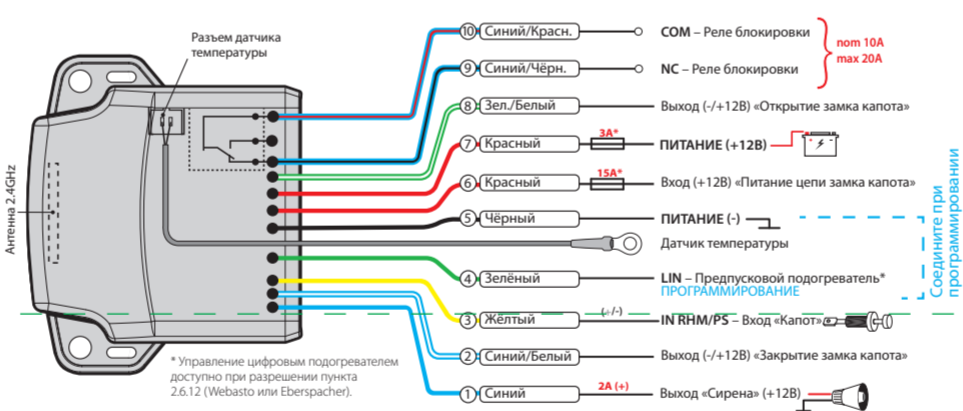


№10.3.1-4 Запись датчика двери DMS-100 BT

- Перейдите в необходимый уровень программирования системы № 10.3.1 / 10.3.2 / 10.3.3 / 10.3.4;
- система готова к записи: «LED» - зелёное свечение*;
- разберите корпус устройства (1) и установите элемент питания (2);
- подтверждение записи: «LED» - красное свечение, «Сирена/Бипер» - один звуковой сигнал, система - переход в уровень №0.



№10.6 Запись подкапотного радиомодуля RHM-03 BT



- Соедините вместе провода «4 (Зелёный)» и «5 (Чёрный)», подключите их к корпусу транспорта (масса);
- перейдите в уровень программирования системы №10.6;
- система готова к записи: «LED» - зелёное свечение*;
- подключите провод «7 (Красный)» к постоянному питанию (+12В);
- подтверждение записи: «LED» - красное свечение, «Сирена/Бипер» - один звуковой сигнал, система - переход в уровень №0;
- отсоедините провод «4 (Зелёный)», заизолируйте неиспользуемые провода.

№10.6 Запись пьезоэлектрической сирены PS-331BT

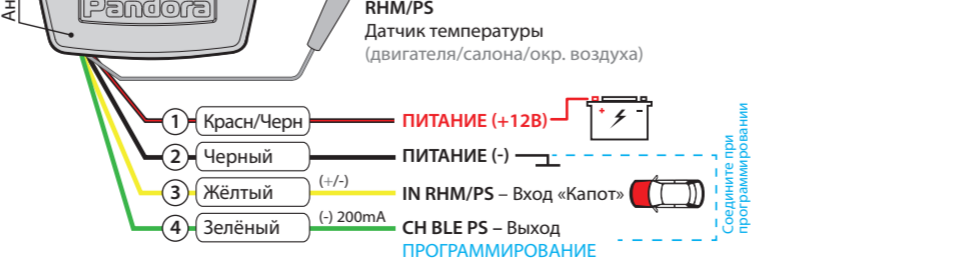
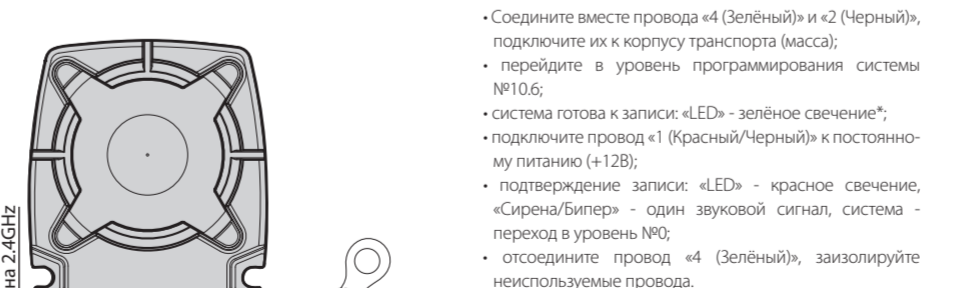


ТАБЛИЦА ПРОГРАММИРОВАНИЯ

ФУНКЦИИ	УПРАВЛЕНИЕ КНОПКОЙ «VALET»		
№0 – Ввод уровня	Уровень	Удалить	Обновить
№1 – Запись устройства управления D030 / Watch2 / Band	N1	Y3	
№2 – Программирование «Сервисного ПИН-кода»	N2		
№3 – Запись холостых оборотов	N3		
№4 – Сброс на заводские настройки	N4	Y4	
№10.1.1 – Запись радиометки BT760 / BT770 / BT780	Y1→N1→N1	Y3	
№10.1.2 – Запись радиометки BT760 / BT770 / BT780	Y1→N1→N2	Y3	
№10.1.3 – Запись радиометки BT760 / BT770 / BT780	Y1→N1→N3	Y3	
№10.3.1 – Запись датчика двери DMS-100 BT	Y1→N3→N1	Y3	Y5
№10.3.2 – Запись датчика двери DMS-100 BT	Y1→N3→N2	Y3	Y5
№10.3.3 – Запись датчика двери DMS-100 BT	Y1→N3→N3	Y3	Y5
№10.3.4 – Запись датчика двери DMS-100 BT	Y1→N3→N4	Y3	Y5
№10.4.1 – Запись радиореле BTR-101	Y1→N4→N1	Y3	Y5
№10.4.2 – Запись радиореле BTR-101	Y1→N4→N2	Y3	Y5
№10.5 – Запись/удаление мобильного устройства	Y1→N5		
№10.6 – Запись доп. устройства RHM-03BT / PS-331BT / PS-332BT	Y1→N6	Y3	Y5
№10.7 – Запись доп. устройства DI-04 BT / BT-01	Y1→N7	Y3	Y5
№10.8 – Запись телеметрического модуля NAV-09 / NAV-X	Y1→N8	Y3	
№10.9 – Запись GPS/ГЛОНАСС-приёмника NAV-035 BT	Y1→N9	Y3	Y5
№10.10 – Обновление ПО встроженного Bluetooth-модема	Y1→N10		
№10.11 – Запись антенного модуля RFM-470	Y1→N11	Y3	Y5
№11 – Программирование «ПИН-кода иммобилайзера»	Y1·N1		
№13 – Вкл/выкл «Кодового иммобилайзера»	Y1·N3		
№15 – Вкл/выкл «Иммобилайзера / Антиграбляния»	Y1·N5		
№17 – Бесключевой обход штатного иммобилайзера	Y1·N7		
№50 – Запись/удаление мобильного устройства	Y5		
№100 – Выход из меню программирования	Y10		

УПРАВЛЕНИЕ КНОПКОЙ «VALET» (см. описание уровня «Уровень №0 – Ввод уровня»)
N – нажать X раз Y – удерживать на X сек. → – пауза более 1 сек. ← – без паузы

№10.4.1-2 Запись радиореле BTR-101



- Подключите провод «1 (Чёрный)» к корпусу транспорта (масса);
- перейдите в необходимый уровень программирования системы № 10.4.1 / 10.4.2;
- система готова к записи: «LED» - зелёное свечение*;
- соедините вместе провода «3 (Чёрный)» и «4 (Чёрный)», подключите их к постоянному питанию (+12В);
- подтверждение записи: «LED» - красное свечение, «Сирена/Бипер» - один звуковой сигнал, система - переход в уровень №0;
- отсоедините провод «3 (Чёрный)» и заизолируйте, подключите провод «4 (Чёрный)» к цепи зажигания (+12В при включенном зажигании).

№10.11 Запись антенного модуля RFM-470

- Подключите провод «2 (Чёрный)» к корпусу транспорта (масса), подключите провод «3 (Красный)» к постоянному питанию (+12В);
- перейдите в уровень программирования системы №10.11;
- система готова к записи: «LED» - зелёное свечение*;
- на антенном модуле нажмите и удерживайте кнопку «CALL/SOS» до шестого звукового извещения «BEEPER-RFM» или до шестой зелёной вспышки индикатора «LED-RFM»;
- подтверждение записи: «LED» - красное свечение, «Сирена/Бипер» - один звуковой сигнал, система - переход в уровень №0.



Запись брелоков (D-043, D-023) в память антенного модуля RFM-470

- Войдите в режим программирования системы, система перейдёт в уровень №0;
- на антенном модуле коротко нажмите кнопку «CALL/SOS»;
- система готова к записи: «LED» - зелёное свечение, «Сирена/Бипер» - один звуковой сигнал;
- на брелоке нажмите и удерживайте три кнопки управления (Вкл. охраны / Выкл. охраны / Откр. багажника) до первого звукового сигнала с брелока или красной вспышки индикатора «SEND»;
- подтверждение записи: «Сирена/Бипер» - один звуковой сигнал;
- последовательно запишите остальные брелоки (макс. 4 шт.) и завершите запись, коротко нажав кнопку антенного модуля «CALL/SOS» или кнопку системы «VALET»;
- завершение записи: «бипер» - один звуковой сигнал, «LED» - зелёное свечение индикатора*, система - переход в уровень №1 для записи брелока D-043 по Bluetooth-интерфейсу;
- подтверждение записи: «Сирена/Бипер» - один звуковой сигнал;
- в течение 15 секунд система произведёт поиск и запись брелока D-043 (макс. 1 шт.);
- завершение записи по Bluetooth-интерфейсу: брелок - три звуковых сигнала, «бипер» - один звуковой сигнал, «LED» - красное свечение индикатора*, система - переход в уровень №0.



№50 Запись/удаление мобильного приложения Pandora Спец

- Перейдите в уровень программирования системы №50 (зажмите кнопку «VALET» до 5 звуковых сигналов «Сирены/Бипера» или 5 оранжевых вспышки индикатора «LED»);
- система готова к записи: «LED» - зелёное свечение;
- откройте приложение «Pandora Спец», перейдите в раздел «Расширенный монтаж» -> «Bluetooth», соединитесь с найденным устройством;
- подтверждение записи: «LED» - красное свечение, «Сирена/Бипер» - один звуковой сигнал, система - переход в уровень №50 для удаления мобильного устройства из памяти системы.

Pandora Спец - установка системы с планшета или смартфона через соединение по Bluetooth или USB-OTG адаптер.



